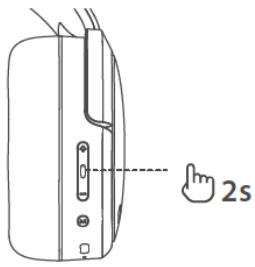


Инструкции за употреба

Безжични слушалки с шумоподтискане

Edifier WH950NB

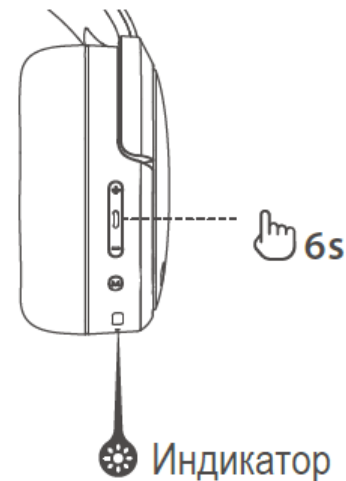


Включване/Изключване на захранването

Натиснете и задръжте бутона за захранване за 2 секунди.

Сдвояване

1. Когато са изключени, натиснете и задръжте бутона за захранване за 6 секунди. Индикаторът за състоянието мига в синьо..
2. Изберете "EDIFIER WH950NB" в настройките на устройството, за да се свържете. Светодиодите ще мигнат два пъти и след това ще се изключат при свързване.



Сдвояване на ново устройство

1. След като слушалките се включат, те ще влязат автоматично в Bluetooth сдвояване. Индикаторът за състоянието мига в синьо
2. Изберете „EDIFIER WH950NB“ в настройките на устройството, за да се свържете.

Бързо сдвояване (телефон с Android 6.0+)

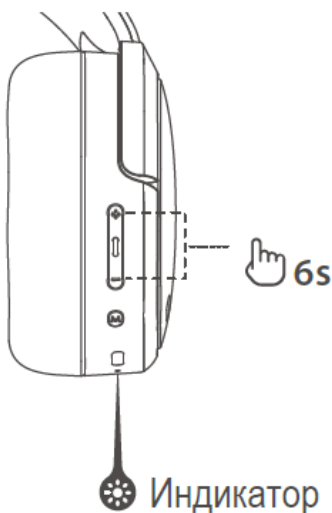
Включете слушалките и те ще влязат в режим на Bluetooth сдвояване; поставете ги близо до устройство с Android. След това докоснете изскачащия прозорец, за да се свържете безпроблемно.

Забележка:

1. При последващо използване слушалките ще се свържат автоматично с последно използваното устройство.
2. Свързване на две устройства: След като се свържете с устройство, рестартирайте слушалките и въведете Bluetooth сдвояване, за да свържете второто устройство. След това ръчно сдвоете отново слушалките от първото устройство, за да завършите връзката с две устройства.

Нулиране

1. Слушалките са включени и разкачени от всички устройства.
2. Натиснете и задръжте „+“ и „-“ едновременно в продължение на 6 сек.
3. Индикаторът за състоянието мига в бяло, докато нулирането приключи.
4. След като слушалките бъдат нулирани, те ще влязат автоматично в режим на Bluetooth сдвояване.



Светлина за състоянието



Състояние на Bluetooth

Синият диод мига

Синият светодиода светва за 3 секунди

Синият светодиода мига два пъти на всеки 5 секунди

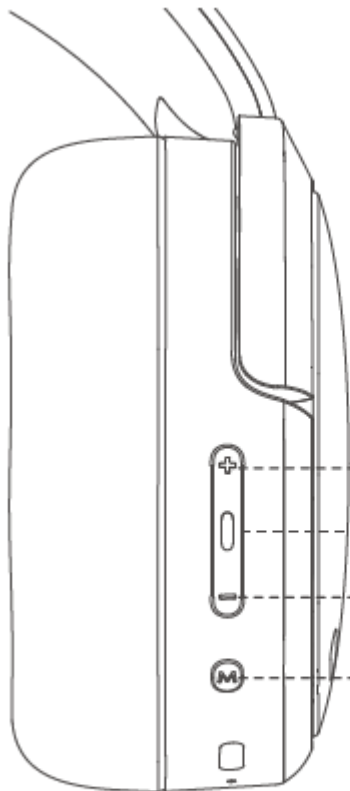
Състояние на батерията

Червеният светодиода мига два пъти на всеки 5 минути

Червеният светодиода свети

Изключен светодиода

Управление



Забележка:

1. Превключване на ANC настройките между „Високо шумопотискане“ и „Околен звук“ и „Изключване на шумопотискането“.
2. Превключване на режима на звука между „Музикален режим“, „Режим на игра“ и „Театрален режим“.
3. Изтеглете приложението Edifier Connect за по-персонализируеми настройки за управление.
4. Изображенията са само с илюстративна цел и може да се различават от действителния продукт.



Scan and download
Edifier Connect App



® 210-196511

Захранване 5V  1A

Изявление на FCC:

Това устройство е в съответствие с част 15 от правилата на FCC. Операцията подлежи на следните две условия: (1) това устройство не може да причинява вредни смущения и (2) това устройство трябва приемат всякакви получени смущения, включително смущения, които могат да причинят нежелана операция.

Декларация за IC: CAN ICES-003(B) / NMB-003(B).

FCC ID: Z9G-EDF193

IC: 10004A-EDF193

С настоящото Edifier International Limited декларира, че типът радио оборудване EDF200102 е в съответствие с Директива 2014/53/ЕС. Пълният текст на ЕС декларацията за съответствие е достъпен на следния интернет адрес:

<https://www.edifier.com/int/eu-doc.html> и www.mediatrade-bg.com

Декларация за ЕС

Честотна лента: 2400MHz-2483.5MHz

RF изходна мощност: $\leq 16\text{dBm}$ (EIRP)

Няма ограничение за употреба.

Модел: EDF200102

Edifier International Limited

П.О. Кутия 6264

Главна поща Хонг Конг

www.edifier.com

2022 Edifier International Limited. Всички права запазени.

ЗАБЕЛЕЖКА:

Поради необходимостта от техническо подобрене и надграждане на системата, информацията, съдържаща се тук, може да бъде променяна от време на време време без предизвестие.

Продуктите на EDIFIER ще бъдат персонализирани за различни приложения.

Снимките и илюстрациите, показани в това ръководство, може да се различават от действителния продукт.

Ако се открие разлика, действителният е с предимство.

IB-200-WN950N-00 V1.0

ГАРАНЦИОННИ УСЛОВИЯ

Пазете документа за покупка за целия гаранционен срок, тъй като е необходим за всички гаранционни претенции. По време на гаранционния срок дефектните артикули ще бъдат кредитирани, поправени или сменени за сметка на производителя. Работата, извършена по гаранцията не започва нов гаранционен срок, единствено удължава текущия с времето, необходимо за поправка или замяна. Производителят си запазва правото да анулира всички гаранционни претенции за повреди или дефекти поради неправилна употреба, злоупотреба или външно въздействие (падане, удар, проникване вода, прах, замърсяване или счупване). Износващи се части (напр. Акумулаторни батерии) са изключени от гаранцията. При получаване на рекламационни стоки, "Медиа Трейд" ЕООД си запазва правото да избира между подмяна, ремонт или издаване на кредитно известие. Сумата на кредитното винаги ще се изчислява въз основа на покупната стойност на дефектните продукти.

Дефектни продукти се подават за рекламация при продавача или се изпращат в **пълна комплектровка** с **копие** от платежния документ на адрес:
Гр. София, бул. Иван Гешов 2Е, Бизнес Център Сердика, сграда 3, офис 212.
Телефон за връзка: 02/920 30 75