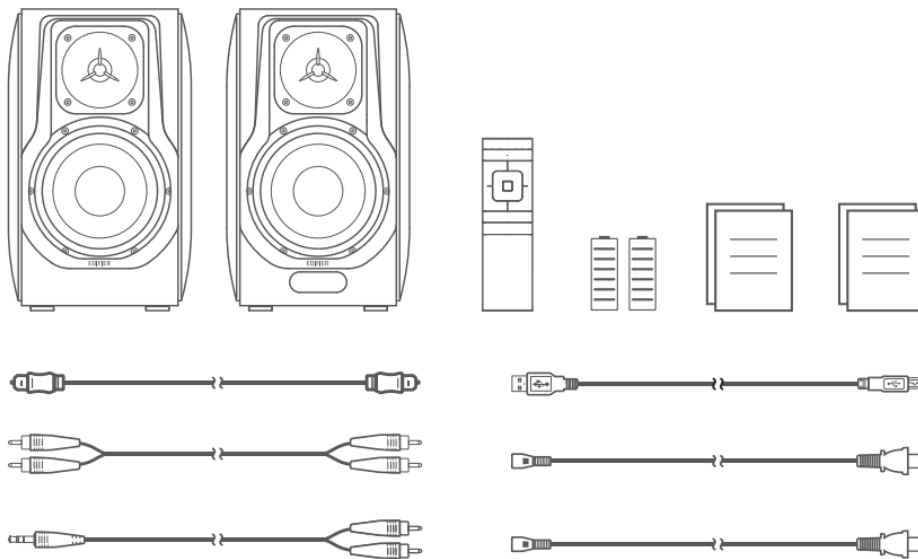


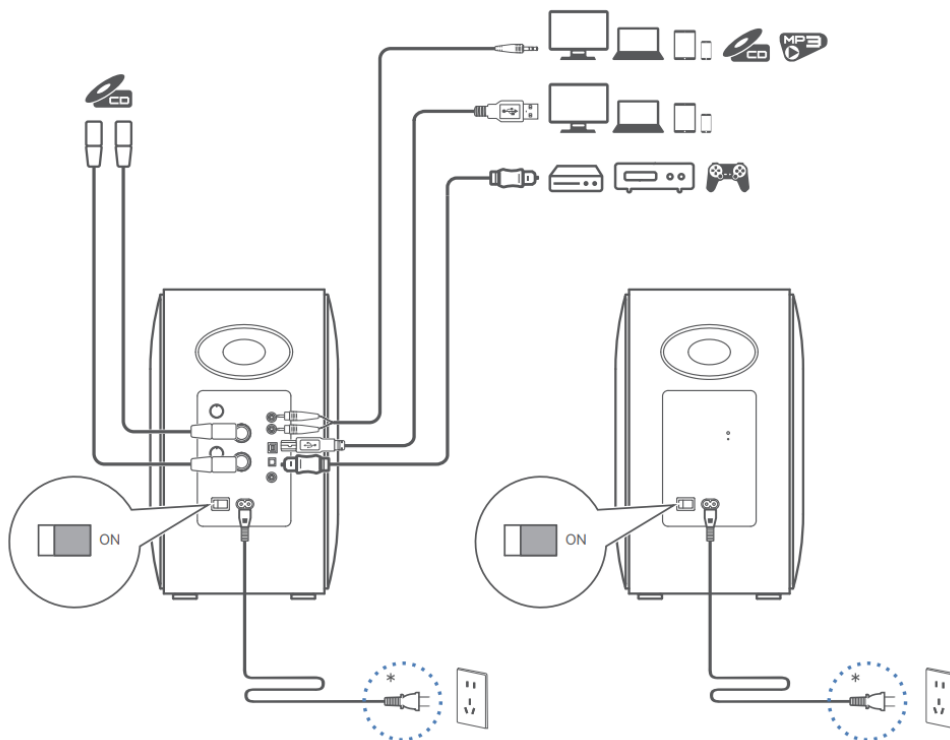
Ръководство за употреба Активни високоговорители S3000MKII

EDIFIER®

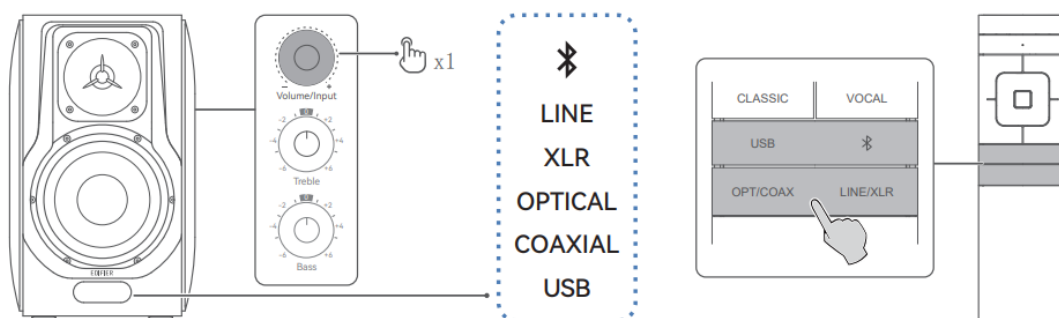
Съдържание на опаковката



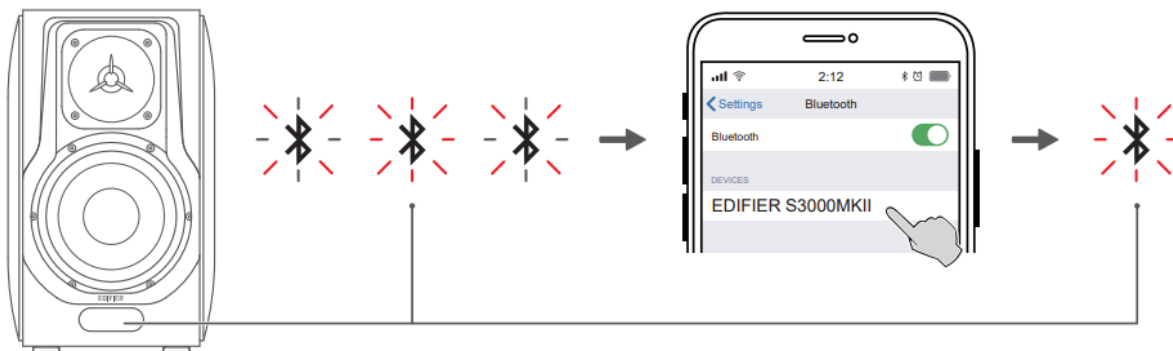
Кабелна връзка



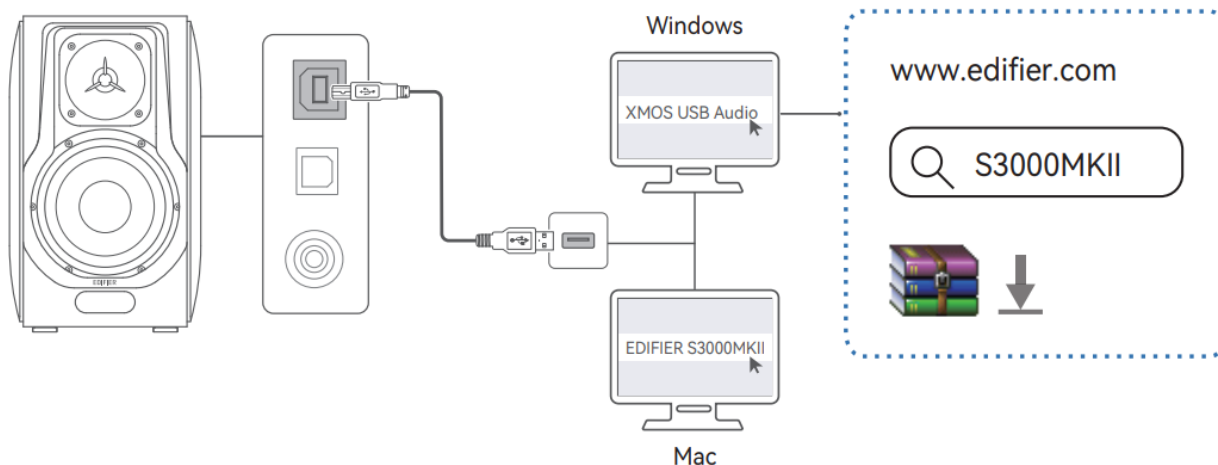
Избор на източник



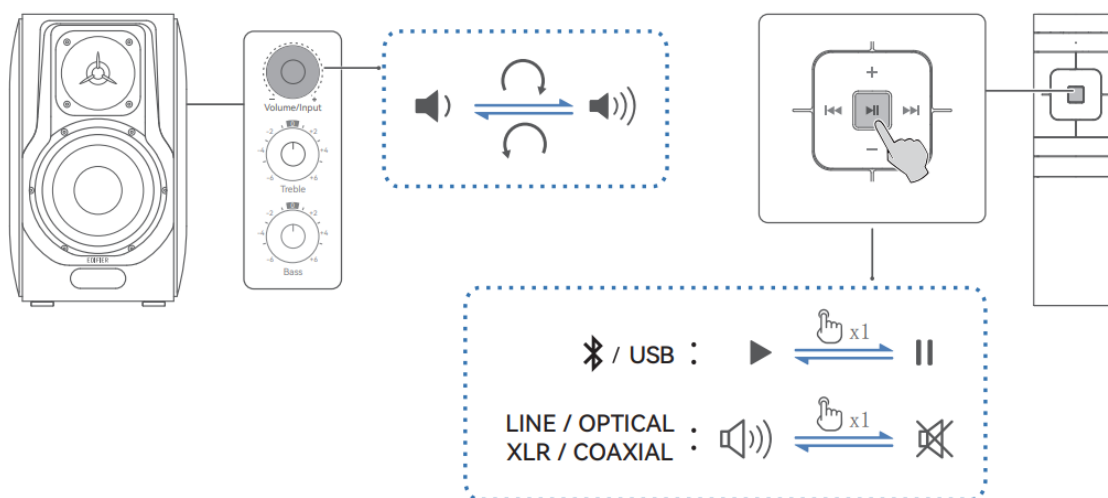
Bluetooth връзка



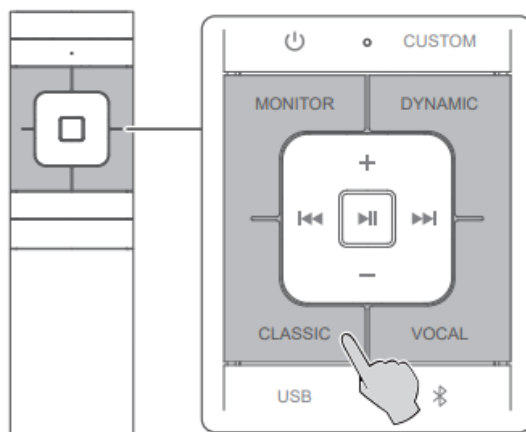
Връзка USB



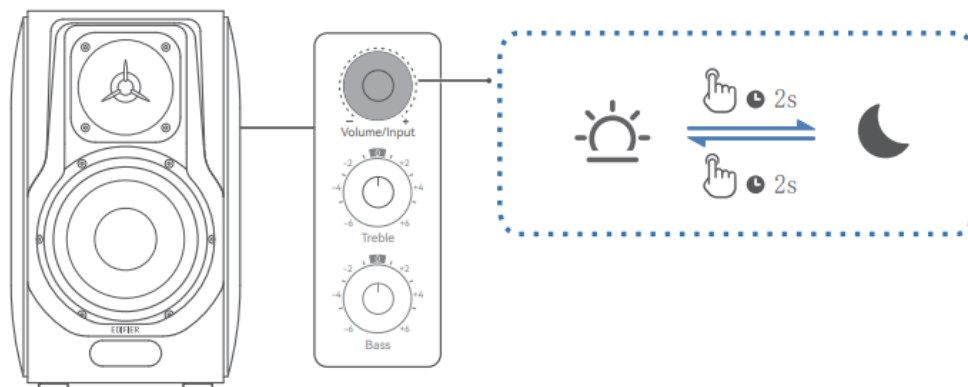
Управление на възпроизвеждането



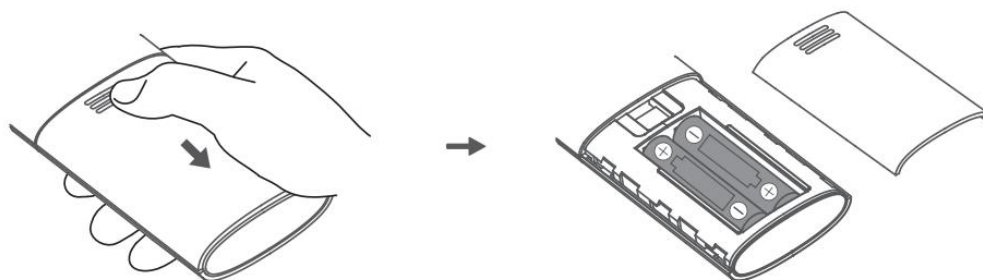
Звукови ефекти



Режим на готовност и събуждане



Смяна на батерията



Обща изходна мощност: Лява/Дясна (високи честоти): 8W+8W, Лява/Дясна (средни и басы): 120W+120W

Честотен обхват: 38Hz-40kHz

Забележка:

- Изображенията са само с илюстративна цел и може да се различават от действителния продукт.
- Доставеният в комплекта USB свързващ кабел е само за аудио стрийминг. Не го използвайте за зареждане на устройствата.
- Поради необходимостта от техническо усъвършенстване и надграждане на системата, информацията и спецификациите, съдържащи се тук, може да се различават леко от действителния продукт. Ако се установи разлика, предимство има действителният продукт

Забележка:

* Вход за захранване: 100-240V~ 50/60Hz * Този тип щепсел е предназначен само за илюстрация.

- Включване на захранването: Превключете главния бутон за захранване на задния панел на „ON“.
- Изключване на захранването: Превключете главния бутон за захранване на „OFF“.

Ръчно сдвояване на левия и десния високоговорител

Двата високоговорителя са били сдвоени в завода преди доставката. След включване на захранването те ще се свържат автоматично, като индикаторът на левия високоговорител (L) ще свети в червено. Ако по някаква причина безжичната връзка не бъде установена, моля следвайте стъпките посочени по-долу за да извършите отново сдвояването.

1. Включете десния високоговорител (R), след което натиснете и задръжте бутона „Pair“ на задния панел. Иконата „PAIRING“ ще се покаже и ще мига бързо в прозореца на дисплея;
2. Натиснете и задръжте бутона „Pair“ на задния панел на левия високоговорител (L). Червеният индикатор на левия високоговорител (L) ще мига бързо.

3. Изчакайте докато червеният индикатор на левия високоговорител (L) започне да свети непрекъснато. Така вече свързването е завършено и е установена безжичната връзка.

Забележка: Ако червеният индикатор на левия високоговорител (L) е в режим на пулсиране, това означава, че двата високоговорителя не са свързани. Повторете горните стъпки.


Забележка:

- На вашето Bluetooth устройство можете да търсите и да се свързвате с S3000MK във всеки режим. S3000MK ще се опита да се свърже с устройството, което е било свързано последния път, когато се включи отново. Можете да възпроизвеждате аудио чрез Bluetooth само когато S3000MK е в режим Bluetooth.

- ПИН кодът за връзка е: „0000“, ако е необходимо.

- За да се насладите на пълните блутут функции на този продукт, моля, уверете се, че Вашето мобилноустройство поддържа профилите A2DP и AVRCP.

- За да прекъснете връзката с текущото Bluetooth устройство, натиснете и задръжте

„Volume/Input“ на задния панел на десния високоговорител (R) или бутона „“ на дистанционното управление за повече от 2 сек.

Забележка:

- USB интерфейсът на S3000MK е изграден на базата на USB Audio Class 2.0, който поддържа аудио с висока разделителна способност с честота на дискретизация до 192 kHz. За да възпроизвеждате такъв звук, в компютъра с Windows трябва да бъде инсталиран драйвер. Можете да посетите www.edifier.com, да потърсите „S3000MKII“, да отидете на страницата с подробности, да превъртите надолу до информацията за поддръжка и да щракнете върху връзката за изтегляне на драйвера.

- За допълнителна информация относно софтуерни драйвери, моля регистрирайте се на долната бърза връзка за повече подробности: <https://www.xmos.com/support/usb-audio-driver-support>

- Уверете се, че S3000MK е зададен като устройство за аудиоизход. (1) За потребителите на Windows, отворете „Контролен панел“ → „Звук“ → „Възпроизвеждане“ → „Задай по подразбиране“, за да зададете „X MOS USB Audio“ като текущо устройство за аудиоизход. (2) За потребители на Mac, отворете „Системни предпочитания“ → „Звук“ → „Изходящ сигнал“, за да изберете „EDIFIER S3000MKII“ като текущо устройство за аудиоизход.

- В режим USB се поддържат следните честоти на дискретизация: 44,1kHz, 48kHz, 96kHz и 192kHz.

Забележка:

- Управлението на възпроизвеждането в USB режим може да се различава в зависимост от различните приложения за аудио плейъри.

- Нивата на звука на S3000MK и вашето устройство не са синхронизирани. За да регулирате нивата на силата на звука, ги регулирайте отделно.

Ако искате да разберете повече за EDIFIER, моля, посетете нашия сайт: www.edifier.com

ГАРАНЦИОННИ УСЛОВИЯ

Пазете документа за покупка за целия гаранционен срок, тъй като е необходим за всички гаранционни претенции. По време на гаранционния срок дефектните артикули ще бъдат кредитирани, поправени или сменени за сметка на производителя. Работата, извършена по гаранцията не започва нов гаранционен срок, единствено удължава текущия с времето, необходимо за поправка или замяна. Производителят си запазва правото да анулира всички гаранционни претенции за повреди или дефекти поради неправилна употреба, злоупотреба или външно въздействие (падане, удар, проникване вода, прах, замърсяване или счупване).

Износващи се части (напр. Акумулаторни батерии) са изключени от гаранцията. При получаване на рекламационни стоки, "Медиа Трейд" ЕООД си запазва правото да избира между подмяна, ремонт или издаване на кредитно известие. Сумата на кредитното винаги ще се изчислява въз основа на покупната стойност на дефектните продукти.

Дефектни продукти се подават за рекламация при продавача или се изпращат в **пълна комплектровка** с **копие** от платежния документ на адрес:
Гр. София, бул. Иван Гешов 2Е, Бизнес Център Сердика, сграда 3, офис 212.
Телефон за връзка: 02/920 30 75