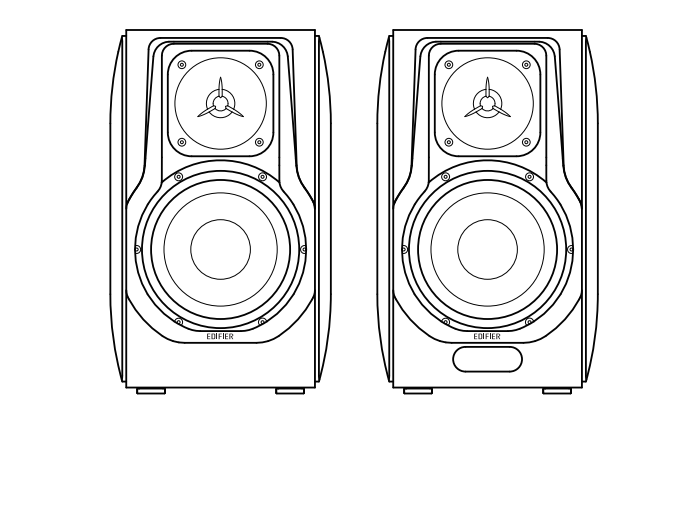


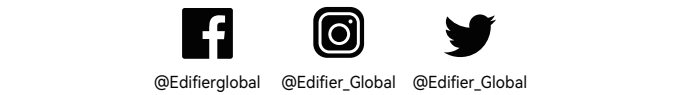
## S3000MKII Active Speaker



### Quick Start Guide

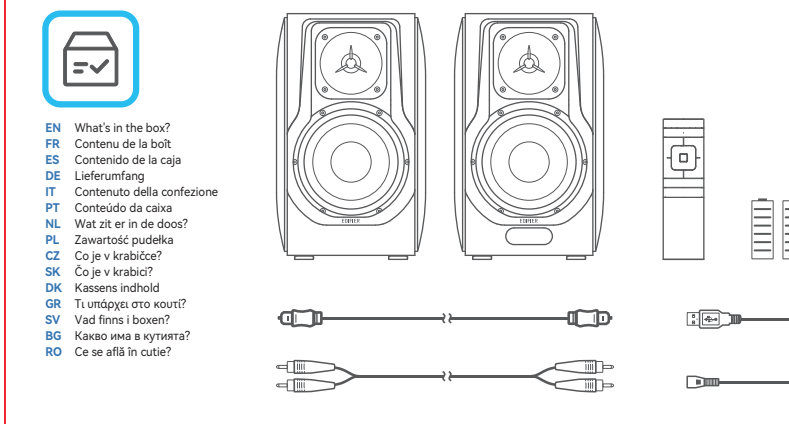
Manual Edition 1.0, October 2023  
IB-200-S3000K-II-00

For more information, please visit our website:  
[www.edifier.com](http://www.edifier.com)

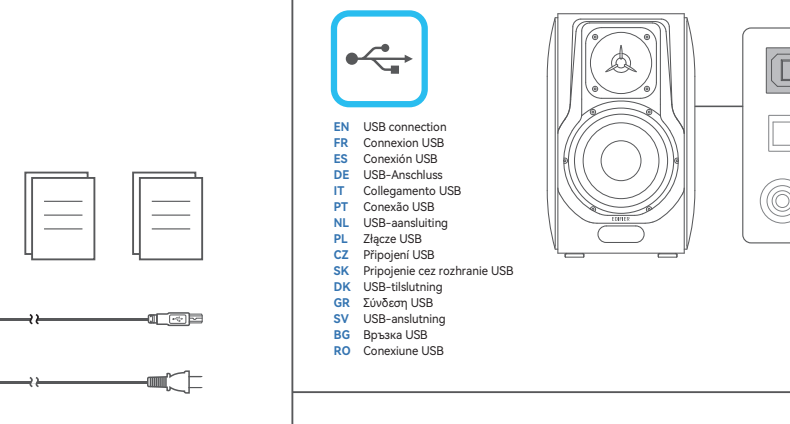


Model: EDF100078  
Edifier International Limited  
P.O. Box 5254  
General Post Office  
Hong Kong  
Tel: +852 2522 6989  
Fax: +852 2522 1989  
[www.edifier.com](http://www.edifier.com)  
© 2023 Edifier International Limited. All rights reserved.  
Printed in China

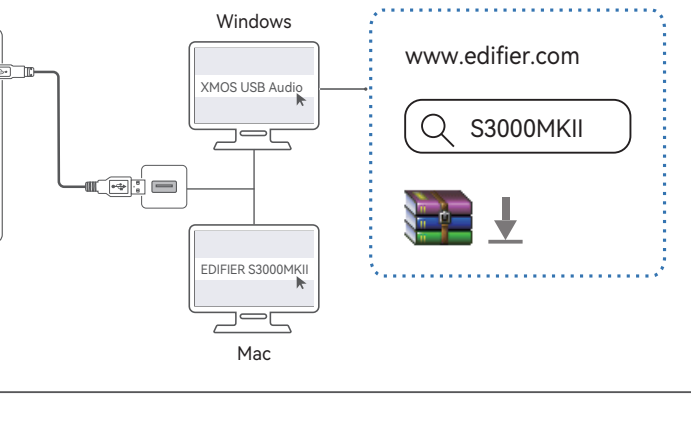
**NOTICE:**  
For the need of technical improvement and system upgrade, information contained herein may be subject to change from time to time without prior notice.  
Products of EDIFIER will be customized for different applications. Pictures and illustrations shown on this manual may be slightly different from actual product. If any difference is found, the actual product prevails.



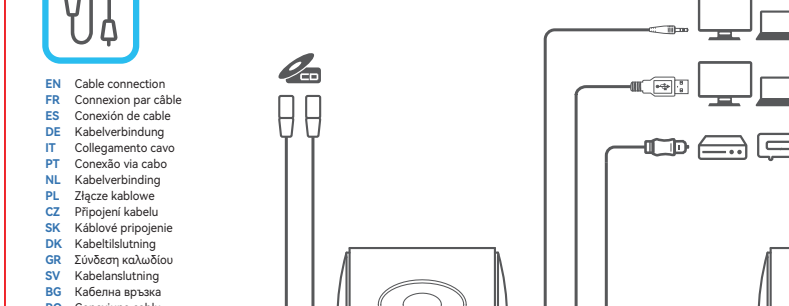
EN What's in the box?  
FR Contenu de la boîte  
ES Contenido de la caja  
DE Lieferumfang  
IT Contenuto della confezione  
PT Conteúdo da caixa  
NL Wat zit er in de doos?  
PL Zawartość pudełka  
CZ Co je v krabici?  
SK Čo je v krabici?  
DK Kædens indhold  
FR Contenu de la boîte  
SV Vad finns i boxen?  
BG Късова преграда  
RO Ce este în cutia?



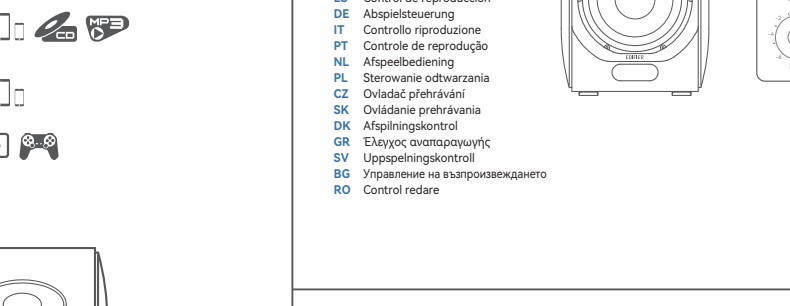
EN USB connection  
FR Connexion USB  
ES Conexión USB  
DE USB-Anschluss  
IT Collegamento USB  
PT Conexão USB  
NL USB-aansluiting  
PL Złącze USB  
CZ Účty USB  
SK Čo je v krabici?  
DK Kædens indhold  
FR Contenu de la boîte  
SV Vad finns i boxen?  
BG Късова преграда  
RO Ce este în cutia?



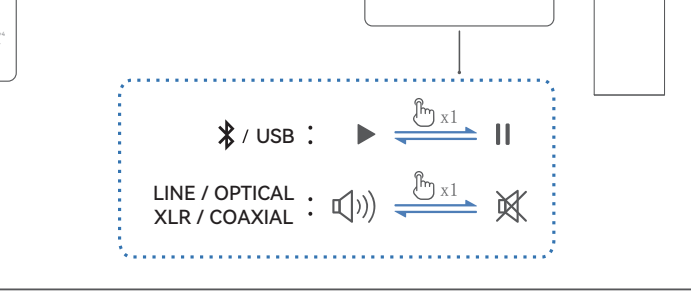
EN Control panel  
FR Panneau de commande  
ES Panel de control  
DE Bedienfeld  
IT Pannello di controllo  
PT Painel de controlo  
NL Bedieningspaneel  
PL Sterowanie odzwierciadlenie  
SK Ovládacieho panela  
DK Alarmskærmbillede  
FR Contenu de la boîte  
SV Vad finns i boxen?  
BG Късова преграда  
RO Ce este în cutia?



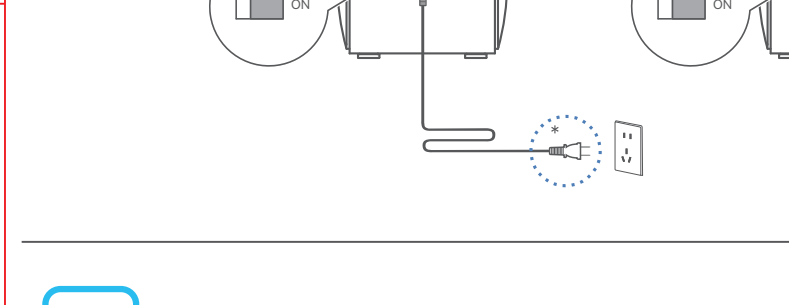
EN Cable connection  
FR Connexion par câble  
ES Conexión de cable  
DE Kabelverbindung  
IT Collegamento cavo  
PT Conexão de cabos  
NL Kabelverbinding  
PL Złącza kablowe  
CZ Připojení kabelu  
SK Káblové pripojenie  
DK Kabeltilslutning  
FR Contenu de la boîte  
SV Vad finns i boxen?  
BG Късова преграда  
RO Conectare cablu



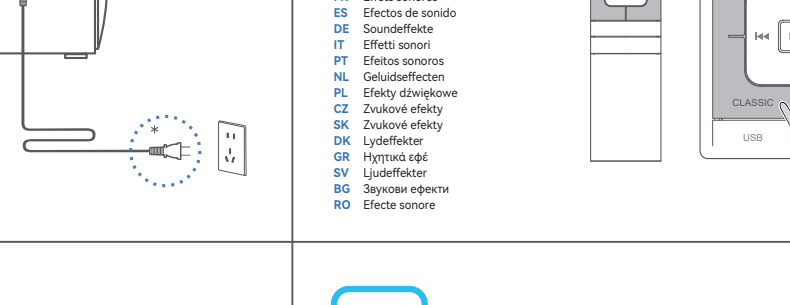
EN Play control  
FR Contrôle de lecture  
ES Control de reproducción  
DE Abspielsteuerung  
IT Controllo riproduzione  
PT Reprodução de áudio  
NL Afspelen/bediening  
PL Sterowanie odtwarzania  
SK Ovládacieho panela  
DK Alarmskærmbillede  
FR Contenu de la boîte  
SV Vad finns i boxen?  
BG Късова преграда  
RO Conectare cablu



EN Standby & wake-up  
FR Veille et réactivation  
ES Espera y activación  
DE Standby & Wecken  
IT Standby e riattivazione  
PT Em espera e despertar  
NL Verwachting en wakker  
PL Tryb gotowości i budzenie  
SK Pohotovostný režim a vzbudenie  
DK Røstretvært og våknetilstand  
DK Standby og vækning  
DK Anværskærm på display  
DK Batteri  
BG Режим на готовност и събуждане  
RO Efecte sonnet



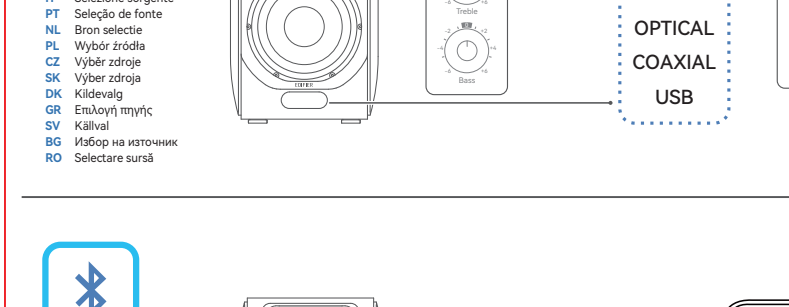
EN Bluetooth connection  
FR Connexion Bluetooth  
ES Conexión Bluetooth  
DE Bluetooth-Verbindung  
IT Collegazione Bluetooth  
PT Conexão Bluetooth  
NL Bluetooth-verbinding  
PL Podłączenie Bluetooth  
SK Připojení k Bluetooth  
DK Bluetooth-forbindelse  
FR Contenu de la boîte  
SV Vad finns i boxen?  
BG Късова преграда  
RO Conectare cablu



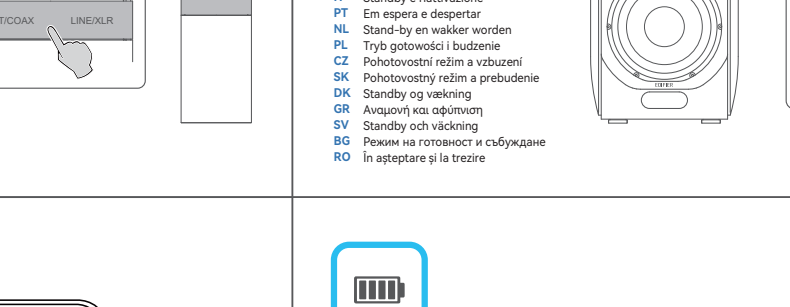
EN Battery replacement  
FR Remplacement de la pile  
ES Sustitución de batería  
DE Batterie-Einbau  
IT Sostituzione della batteria  
PT Substituição da bateria  
NL Batterij vervangen  
PL Wyjmienie baterii  
SK Výmena batérie  
DK Udskiftning af batteri  
DK Anværskærm på display  
DK Batteri  
BG Размяна на батерията  
RO Înlocuirea pilei



EN Standby & wake-up  
FR Veille et réactivation  
ES Espera y activación  
DE Standby & Wecken  
IT Standby e riattivazione  
PT Em espera e despertar  
NL Verwachting en wakker  
PL Tryb gotowości i budzenie  
SK Pohotovostný režim a vzbudenie  
DK Røstretvært og våknetilstand  
DK Standby og vækning  
DK Anværskærm på display  
DK Batteri  
BG Режим на готовност и събуждане  
RO Efecte sonnet



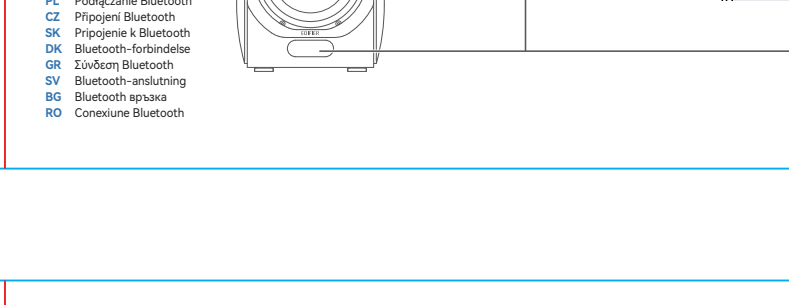
EN Source selection  
FR Sélection de la source  
ES Selección de fuente  
DE Quellenwahl  
IT Selezione sorgente  
PT Seleção de fonte  
NL Bron selectie  
PL Wybór źródła  
CZ Výběr zdroje  
SK Výber zdroja  
DK Kildevalg  
DK Embløjt tryk  
SV Tryck på källan  
BG Избор на източник  
RO Selectare sursă



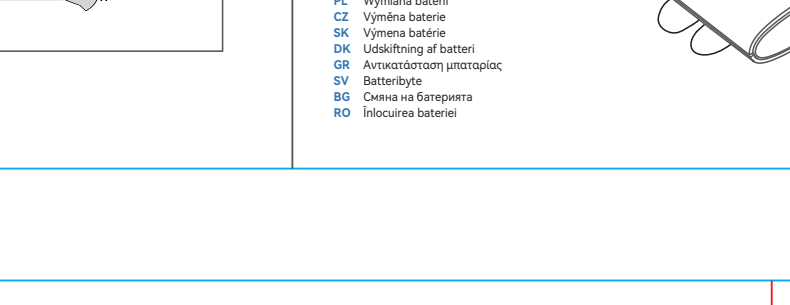
EN Standby & wake-up  
FR Veille et réactivation  
ES Espera y activación  
DE Standby & Wecken  
IT Standby e riattivazione  
PT Em espera e despertar  
NL Verwachting en wakker  
PL Tryb gotowości i budzenie  
SK Pohotovostný režim a vzbudenie  
DK Røstretvært og våknetilstand  
DK Standby og vækning  
DK Anværskærm på display  
DK Batteri  
BG Режим на готовност и събуждане  
RO Înlocuirea pilei



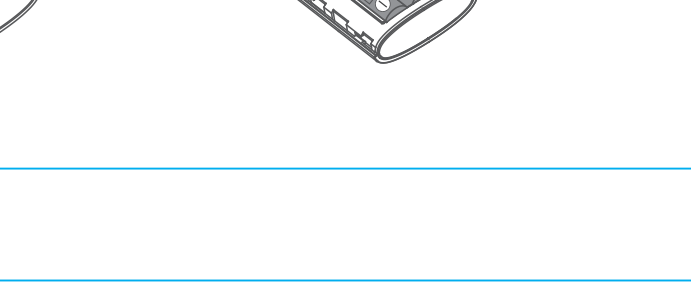
EN Standby & wake-up  
FR Veille et réactivation  
ES Espera y activación  
DE Standby & Wecken  
IT Standby e riattivazione  
PT Em espera e despertar  
NL Verwachting en wakker  
PL Tryb gotowości i budzenie  
SK Pohotovostný režim a vzbudenie  
DK Røstretvært og våknetilstand  
DK Standby og vækning  
DK Anværskærm på display  
DK Batteri  
BG Режим на готовност и събуждане  
RO Înlocuirea pilei



EN Bluetooth connection  
FR Connexion Bluetooth  
ES Conexión Bluetooth  
DE Bluetooth-Verbindung  
IT Collegazione Bluetooth  
PT Conexão Bluetooth  
NL Bluetooth-verbinding  
PL Podłączenie Bluetooth  
SK Připojení k Bluetooth  
DK Bluetooth-forbindelse  
FR Contenu de la boîte  
SV Vad finns i boxen?  
BG Късова преграда  
RO Conectare cablu



EN Battery replacement  
FR Remplacement de la pile  
ES Sustitución de batería  
DE Batterie-Einbau  
IT Sostituzione della batteria  
PT Substituição da bateria  
NL Batterij vervangen  
PL Wyjmienie baterii  
SK Výmena batérie  
DK Udskiftning af batteri  
DK Anværskærm på display  
DK Batteri  
BG Размяна на батерията  
RO Înlocuirea pilei



EN Standby & wake-up  
FR Veille et réactivation  
ES Espera y activación  
DE Standby & Wecken  
IT Standby e riattivazione  
PT Em espera e despertar  
NL Verwachting en wakker  
PL Tryb gotowości i budzenie  
SK Pohotovostný režim a vzbudenie  
DK Røstretvært og våknetilstand  
DK Standby og vækning  
DK Anværskærm på display  
DK Batteri  
BG Режим на готовност и събуждане  
RO Înlocuirea pilei

EN Power output: L/R (Tribeat) BW-1W (Mid-range and bass) 120W/120W Frequency response: 38Hz-40kHz  
FR Puissance totale de sortie: GD (Signal) 8 W (W) GD (Moyenne et basse) 120 W/120 W Réponse en fréquence: 38 Hz-40 kHz  
ES Potencia total de salida: GD (Señal) 8 W (W) GD (Alto y bajo) 120 W/120 W Respuesta de frecuencia: 38 Hz-40 kHz  
DE Gesamt-Ansprechleistung: L/R (Nebentöne) BW-1 W (Mittel- und Tieftönebereich) 120 W/120 W Frequenzumfang: 38 Hz-40 kHz  
IT Potenza totale di uscita (L/R) (Nebentöne) BW-1 W (Medio e Bassi) 120 W/120 W Risposta in frequenza: 38 Hz-40 kHz  
PT Potência total de saída (L/R) (Nebentöne) BW-1 W (Alto e Baixo) 120 W/120 W Resposta de frequência: 38 Hz-40 kHz  
NL Totale uitgangsvermogen: L/R (Nebentone) BW-1 W (Middel- en laagfrequentie) 120 W/120 W Frequentiebereik: 38 Hz-40 kHz  
PL Całkowita moc wyjściowa: L/R (Nebentöne) BW-1 W (Środkowy i niski zakres) 120 W/120 W Pasmo przenoszenia: 38 Hz-40 kHz  
CZ Celková výstupní výkon: L/R (Nebentóny) BW-1 W (Střední a nízká frekvence) 120 W/120 W Frekvencový rozsah: 38 Hz-40 kHz  
SK Celková výstupní výkon: L/R (Nebentóny) BW-1 W (Strední a nízka frekvencia) 120 W/120 W Frekvencový rozsah: 38 Hz-40 kHz  
DK Udgangsforhold: L/R (Nebentone) BW-1 W (Mellem og lavfrekvens) 120 W/120 W Frekvensrespons: 38 Hz-40 kHz  
FR Contenu de la boîte: L/R (Nebentöne) BW-1 W (Mittel- und Tieftönebereich) 120 W/120 W Frequenzumfang: 38 Hz-40 kHz  
SV Vad finns i boxen: L/R (Nebentöne) BW-1 W (Mellan- och basfrekvens) 120 W/120 W Frekvenssvär: 38 Hz-40 kHz  
BG Мощност на изхода: L/R (Nebentöne) BW-1 W (Средна и ниска честота) 120 W/120 W Честотен диапазон: 38 Hz-40 kHz  
RO Puterea de ieșire: L/R (Nebentöne) BW-1 W (Gama mijlocie și joasă) 120 W/120 W Împănă în frecvență: 38 Hz-40 kHz

EN Note:  
FR Note:  
ES Nota:  
DE Hinweis:  
IT Note:  
PT Nota:  
NL Aandacht:  
PL Uwaga:  
CZ Poznámky:  
SK Poznámky:  
DK Bemærk:  
FR Contenu de la boîte:  
SV Vad finns i boxen?  
BG Късова преграда:  
RO Conectare cablu:

EN Note:  
FR Note:  
ES Nota:  
DE Hinweis:  
IT Note:  
PT Nota:  
NL Aandacht:  
PL Uwaga:  
CZ Poznámky:  
SK Poznámky:  
DK Bemærk:  
FR Contenu de la boîte:  
SV Vad finns i boxen?  
BG Късова преграда:  
RO Conectare cablu:

EN Note:  
FR Note:  
ES Nota:  
DE Hinweis:  
IT Note:  
PT Nota:  
NL Aandacht:  
PL Uwaga:  
CZ Poznámky:  
SK Poznámky:  
DK Bemærk:  
FR Contenu de la boîte:  
SV Vad finns i boxen?  
BG Късова преграда:  
RO Conectare cablu:

EN Note:  
FR Note:  
ES Nota:  
DE Hinweis:  
IT Note:  
PT Nota:  
NL Aandacht:  
PL Uwaga:  
CZ Poznámky:  
SK Poznámky:  
DK Bemærk:  
FR Contenu de la boîte:  
SV Vad finns i boxen?  
BG Късова преграда:  
RO Conectare cablu:

EN Note:  
FR Note:  
ES Nota:  
DE Hinweis:  
IT Note:  
PT Nota:  
NL Aandacht:  
PL Uwaga:  
CZ Poznámky:  
SK Poznámky:  
DK Bemærk:  
FR Contenu de la boîte:  
SV Vad finns i boxen?  
BG Късова преграда:  
RO Conectare cablu:

requiero (I) em versão física. Se o ligando tem fim não monitor, siga os passos acima para voltar a empilhar.  
Ligne et alto-falante direita (R) en pression e botão "R" no painel traseiro. O ícone "PARING" também aparece no display.  
3. Ligue o modo de indicador wireless no alto-falante esquerdo (L) após o mesmo procedimento. Em seguida, o empilhamento estará concluído e a conexão será estabelecida.  
Note: Se o indicador wireless no alto-falante esquerdo (L) estiver em padrão respiratório, isso indica que os dois alto-falantes não estão conectados.  
EN Note:  
FR Note:  
ES Nota:  
DE Hinweis:  
IT Note:  
PT Nota:  
NL Aandacht:  
PL Uwaga:  
CZ Poznámky:  
SK Poznámky:  
DK Bemærk:  
FR Contenu de la boîte:  
SV Vad finns i boxen?  
BG Късова преграда:  
RO Conectare cablu:

EN Note:  
FR Note:  
ES Nota:  
DE Hinweis:  
IT Note:  
PT Nota:  
NL Aandacht:  
PL Uwaga:  
CZ Poznámky:  
SK Poznámky:  
DK Bemærk:  
FR Contenu de la boîte:  
SV Vad finns i boxen?  
BG Късова преграда:  
RO Conectare cablu:

EN Note:  
FR Note:  
ES Nota:  
DE Hinweis:  
IT Note:  
PT Nota:  
NL Aandacht:  
PL Uwaga:  
CZ Poznámky:  
SK Poznámky:  
DK Bemærk:  
FR Contenu de la boîte:  
SV Vad finns i boxen?  
BG Късова преграда:  
RO Conectare cablu:

EN Note:  
FR Note:  
ES Nota:  
DE Hinweis:  
IT Note:  
PT Nota:  
NL Aandacht:  
PL Uwaga:  
CZ Poznámky:  
SK Poznámky:  
DK Bemærk:  
FR Contenu de la boîte:  
SV Vad finns i boxen?  
BG Късова преграда:  
RO Conectare cablu:

EN Note:  
FR Note:  
ES Nota:  
DE Hinweis:  
IT Note:  
PT Nota:  
NL Aandacht:  
PL Uwaga:  
CZ Poznámky:  
SK Poznámky:  
DK Bemærk:  
FR Contenu de la boîte:  
SV Vad finns i boxen?  
BG Късова преграда:  
RO Conectare cablu:

PT Note:  
EN Note:  
FR Note:  
ES Nota:  
DE Hinweis:  
IT Note:  
PT Nota:  
NL Aandacht:  
PL Uwaga:  
CZ Poznámky:  
SK Poznámky:  
DK Bemærk:  
FR Contenu de la boîte:  
SV Vad finns i boxen?  
BG Късова преграда:  
RO Conectare cablu:

EN Note:  
FR Note:  
ES Nota:  
DE Hinweis:  
IT Note:  
PT Nota:  
NL Aandacht:  
PL Uwaga:  
CZ Poznámky:  
SK Poznámky:  
DK Bemærk:  
FR Contenu de la boîte:  
SV Vad finns i boxen?  
BG Късова преграда:  
RO Conectare cablu:

EN Note:  
FR Note:  
ES Nota:  
DE Hinweis:  
IT Note:  
PT Nota:  
NL Aandacht:  
PL Uwaga:  
CZ Poznámky:  
SK Poznámky:  
DK Bemærk:  
FR Contenu de la boîte:  
SV Vad finns i boxen?  
BG Късова преграда:  
RO Conectare cablu:

EN Note:  
FR Note:  
ES Nota:  
DE Hinweis:  
IT Note:  
PT Nota:  
NL Aandacht:  
PL Uwaga:  
CZ Poznámky:  
SK Poznámky:  
DK Bemærk:  
FR Contenu de la boîte:  
SV Vad finns i boxen?  
BG Късова преграда:  
RO Conectare cablu:

EN Note:  
FR Note:  
ES Nota:  
DE Hinweis:  
IT Note:  
PT Nota:  
NL Aandacht:  
PL Uwaga:  
CZ Poznámky:  
SK Poznámky:  
DK Bemærk:  
FR Contenu de la boîte:  
SV Vad finns i boxen?  
BG Късова преграда:  
RO Conectare cablu:

PL Uwaga:  
EN Note:  
FR Note:  
ES Nota:  
DE Hinweis:  
IT Note:  
PT Nota:  
NL Aandacht:  
PL Uwaga:  
CZ Poznámky:  
SK Poznámky:  
DK Bemærk:  
FR Contenu de la boîte:  
SV Vad finns i boxen?  
BG Късова преграда:  
RO Conectare cablu:

EN Note:  
FR Note:  
ES Nota:  
DE Hinweis:  
IT Note:  
PT Nota:  
NL Aandacht:  
PL Uwaga:  
CZ Poznámky:  
SK Poznámky:  
DK Bemærk:  
FR Contenu de la boîte:  
SV Vad finns i boxen?  
BG Късова преграда:  
RO Conectare cablu:

EN Note:  
FR Note:  
ES Nota:  
DE Hinweis:  
IT Note:  
PT Nota:  
NL Aandacht:  
PL Uwaga:  
CZ Poznámky:  
SK Poznámky:  
DK Bemærk:  
FR Contenu de la boîte:  
SV Vad finns i boxen?  
BG Късова преграда:  
RO Conectare cablu:

EN Note:  
FR Note:  
ES Nota:  
DE Hinweis:  
IT Note:  
PT Nota:  
NL Aandacht:  
PL Uwaga:  
CZ Poznámky:  
SK Poznámky:  
DK Bemærk:  
FR Contenu de la boîte:  
SV Vad finns i boxen?  
BG Късова преграда:  
RO Conectare cablu:

EN Note:  
FR Note:  
ES Nota:  
DE Hinweis:  
IT Note:  
PT Nota:  
NL Aandacht:  
PL Uwaga:  
CZ Poznámky:  
SK Poznámky:  
DK Bemærk:  
FR Contenu de la boîte:  
SV Vad finns i boxen?  
BG Късова преграда:  
RO Conectare cablu: