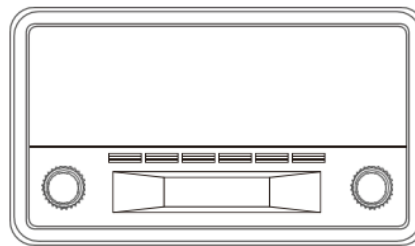



**DAB+ цифрово радио с FM  
и Bluetooth  
DAB-18**



**Ръководство на потребителя**

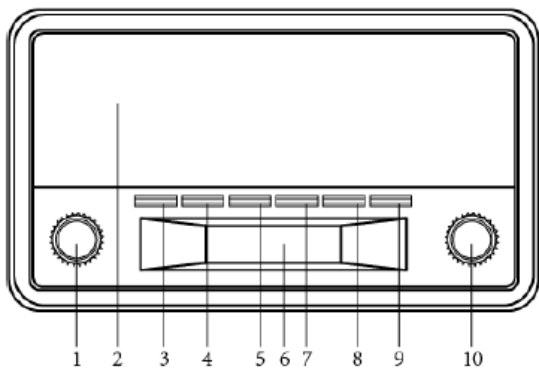
**Внимание**

1. Не поставяйте уреда в ограничени откъм вентилация места като кутии или подобни, нито предмети ограничаващи работата на вентилационните отвори като вестници, покривки, завеси и т.н.
2. ПРЕДУПРЕЖДЕНИЕ: Използвайте само принадлежности осигурени от производителя или по негова спецификация, включително батерии, зарядни и т.н.
3. ПРЕДУПРЕЖДЕНИЕ: За да избегнете риск от огън или електрически удар, не излагайте уреда на дъжд или влажност. Това се отнася и за предмети, които могат да капят или подляят като вази например – в никакъв случай не поставяйте в близост или върху уреда.
4. ПРЕДУПРЕЖДЕНИЕ: Батериите не трябва в никакъв случай да бъдат излагани на прекомерна топлина като директна слънчева светлина, радиатори, огън и подобни.
5. ПРЕДУПРЕЖДЕНИЕ: Захранващият адаптор има функция на изключващо устройство, дръжте го лесно достъпен.
6.  Този знак показва , че продуктът не трябва да се изхвърля заедно с битовия отпадък. С цел избягване на вреди върху природата или човека от неконтролираното изхвърляне на боклук, рециклирайте отговорно и връщайте дефектните или неработещи устройства на специализираните места или потърсете информация от продавача.

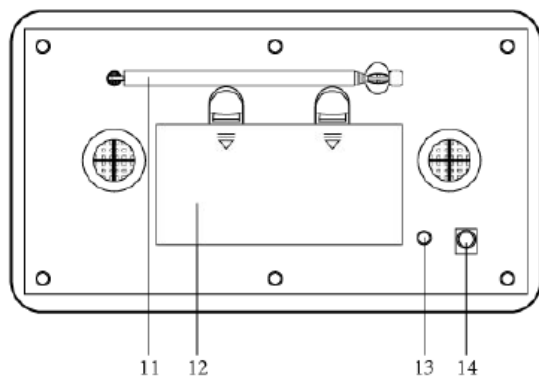
Информация за безопасност

**Моля, прочетете внимателно инструкциите за безопасност, преди да използвате продукта за първи път и запазете инструкциите за бъдещи справки.**

1. Този продукт не е играчка, съхранявайте го на място, недостъпно за деца.
2. Съхранявайте продукта на място, недостъпно за деца и домашни любимци, за да избегнете дъвчене и поглъщане.
3. Температурата на работа и съхранение на продукта е от 0 градуса по Целзий до 40 градуса по Целзий. Под и над тази температура може да повлияе на функцията.
4. Никога не отваряйте продукта. Докосването на вътрешните електрически уреди може да причини токов удар. Ремонти трябва да се извършва само от квалифициран персонал.
5. Не излагайте на топлина, вода, влага, пряка слънчева светлина!
6. Моля, пазете ушите си от силен звук. Силната сила на звука може да увреди ушите ви и има риск от загуба на слуха.
7. Безжичната технология Bluetooth работи в обхват от около 10 m (30 фута). Максимумът комуникационното разстояние може да варира в зависимост от наличието на препятствия (хора, метални предмети, стени и др.) или от електромагнитната среда.
8. Микровълните, излъчвани от Bluetooth устройството, могат да повлияят на работата на електронните медицински устройства.
9. Устройството не е водоустойчиво. Ако вода или чужди предмети попаднат в уреда, това може да доведе до пожар или електрически токов удар. Ако в уреда попадне вода или чужд предмет, незабавно спрете употребата.
10. Зареждайте само с предоставения адаптер. Адаптерът за директно включване се използва като разединително устройство, разединителното устройство трябва да остане лесно работещо. Така че, уверете се, че има място около контакта за лесен достъп,
11. Не използвайте неоригинални аксесоари заедно с продукта, тъй като това може да накара продукта да функционира неправилно.



1. Управление на звука
2. Високоговорители
3. Режим на готовност
4. Сканиране (Scan)
5. Запометени (Preset)
6. Дисплей
7. Бутон Информация (Info)
8. Бутон за настройка на алармата (Alarm)
9. Режими DAB/FM/AUX/Bluetooth
10. Настройка/Избор (Tune/Select)



11. Антена
12. Отделение за батерии
13. Вход за 3.5мм жак
14. Вход за захранващ кабел

## Захранване

### Работа със захранване от мрежата

Поставете единия край на предоставения захранващ кабел към DC 5V IN жака, разположен в задната част на уреда и другия край в контакта на стената.

При първоначално включване се уверете, че захранващият куплунг е добре включен в радиото.

### Работа на батерии

За да работи радиото на батерии, основното захранване трябва да е изключено. Изключете адаптора от радиото и използвайте 4 батерии тип C (R14) – не са включени в комплекта. Затворете капака на отделението за батерии.

**Забележка:** Проверявайте редовно батериите. Старите или разредени батерии трябва да се сменят. Ако уредът не се ползва продължително време или се използва продължително на променлив ток, махнете батериите от отделението, за да избегнете изтичане на киселина.

**Предупреждение:** преди да използвате радиото уверете се, че захранващият адаптор е съвместим с вашата захранваща мрежа. Не включвайте когато ръцете ви са мокри. Когато няма да ползвате радиото за продължително време (например по време на отпуски), изключете адаптора от захранващата мрежа и извадете батериите от отделението.

### Безопасност при работа с батерии

Не оставяйте батериите в обсега на деца или домашни любимци.

Поставяйте батериите като внимавате за ориентацията на полюсите им. Погрешно разположени полюси могат да доведат до телесна повреда и/или материални щети.

Изваждайте старите или вече изтощени батерии от уреда. Изваждайте ги и когато няма да го ползвате за продължително време, за да избегнете повреди поради ръжда или корозирали батерии.

Изхвърляне на батерии: Старите или изтощени батерии трябва да бъдат правилно изхвърлени и рециклирани в съответствие с всички приложими закони. За подробна информация се свържете с местния орган за твърди отпадъци. Следвайте инструкциите на производителя за безопасност, употреба и изхвърляне.

## Управление на уреда

Натиснете бутон Power, за да включите уреда.

## В Режим Цифрово приемане (DAB)

Натиснете бутон (9) DAB/FM/AUX, за да изберете режим DAB – Цифрово радио.

*Автоматична настройка:* натиснете бутон Сканиране и на екрана ще се изпише „AUTOTUNE FULL SCAN“. Броят на цифровите станции ще се изпише в горния десен ъгъл на екрана и автоматично ще започне възпроизвеждане на първата. Използвайте (10) Tune/Select за избор на следваща или предишна станция.

*Ръчна настройка:* натиснете със задържане INFO бутона и настройте копчето (Tune/Select) докато не се появи “MANUAL TUNE” на дисплея. След това чрез въртене на (Tune/Select) изберете станция.

Забележка: възможно е уреда да има нужда от време, за да открие нова станция.

## Запаметяване на цифрови станции (DAB)

За да запаметите станция натиснете със задържане Preset, на дисплея ще се появи “Preset Store” “<1: (Empty)>”.

Чрез (10) Tune изберете число между 1 и 10 и натиснете (10) Select, за да запаметите.

Процедурата може да се повтаря докато се запълнят всичките 10 запаметени станции.

Извикване на запаметена станция става чрез натискане на (5) Preset, чрез (10) Select избирате номера на станцията и натискате (10) Select, за да я извикате.

## В режим на FM радио

Натиснете (9) DAB/FM/AUX/BT за да изберете Аналогово Радио (FM). Чрез бутон (4) Scan започнете процес на търсене и при откриване на станция, радиото остава на нея изписвайки честотата ѝ. Ако приемането не е добро – използвайте (10) Tune за по-фина настройка.

## Бутон Info

A. Радиото разполага с информационни режими на дисплея в режим **Цифрово Радио (DAB)**, изписващи се на долния ред. Кратко натискане на бутон (7) Info превключва между различните режими.

1. Пълно сканиране Пълно сканиране на DAB радио каналите

2. Ръчно сканиране Сканирайте ръчно DAB радио каналите

3. Компресия на динамичен диапазон (DRC) (Искл./ Високо/ Ниско) Тази функция намалява разликата между най-силния и най-тихия звук, който се излъчва. Ефективно това прави тихите звуци сравнително по-силни, а силните звуци сравнително по-тихи  
Забележка: DRC работи само ако е разрешен от оператора за конкретна станция.

4. Ред на станции Редът на станциите може да бъде буквено-цифров или ансамбъл.

5. Подрязване на сини сливи (да/не) Да – това премахва всички невалидни станции. Не-Запазете всички станции.

6. Система

- Време

- I . Задайте час/дата

- II . Автоматично актуализиране

- III . Задайте 12/24 часов формат

- IV . Задайте формат на датата

- Подсветка

- I . Тимаут

- II . На ниво

### III. Ниво на димер

- Езици  
Фабрично нулиране на езиците
- Изберете „ДА“, за да изчистите всички настройки
- SW версия

В. УСТРОЙСТВОТО има FM информационни режими, които са показани в долния ред на дисплея. Дълго натискане бутона INFO и настройте копчето “TUNE/SELECT”, за да видите наличните типове, натиснете “INFO”, за да се върнете назад.

#### 1. Настройка за сканиране

За да изберете Силни станции или Всички станции.

#### 2. Аудио настройка

За да изберете Принудително моно или Стерео

#### 3. Система

- Време
  - I . Задайте час/дата
  - II . Автоматично актуализиране
  - III . Задайте 12/24 часа формат
  - IV . Задайте формат на данните
- Подсветка
  - I . Тимаут
  - II . На ниво
  - III . Ниво на димер
- Езици
- Фабрично нулиране на езиците  
Изберете “ДА”, за да изчистите всички настройки
- SW версия

### Нагласяне на Аларма 1

Алармите ще функционират само когато устройството е включено (захранване от мрежата или батерията) или в режим на готовност (само захранване от мрежата). Алармите могат да се включват или изключват в режим на готовност (вижте по-долу), но параметрите на алармата могат да се задават само когато устройството е включено.

### Задаване на аларми

Пуснете уреда. За да настроите или промените аларма 1, натиснете “ALARM” веднъж, след това натиснете “TUNE/SELECT”. За да настроите или промените аларма 2, натиснете “ALARM” два пъти, след това натиснете “TUNE/SELECT”. За да излезете от режима за настройка на аларма, натиснете отново “ALARM”.

Настройката на алармата ви подканва за следните параметри. Изберете стойност за всеки параметър, като завъртите копчето “TUNE/SELECT” и натиснете “TUNE/SELECT”, за да потвърдите и да преминете към следващия параметър.

#### Параметри

- Навреме – часове и минути
- Продължителност– 15 | 30 | 45 | 60 | 90 минути

Ако алармата не бъде отменена, устройството се връща в режим на готовност след този период от време.

- Източник – Зумер/ DAB/ FM Ако за аудио източник е избран DAB или FM, ще бъдете подканени да изберете последната пусната станция или една от предварително настроените станции (ако е зададена).

- Ежедневно | Веднъж | Почивни дни | Дни от седмицата Изберете дните, в които алармата е активна.

Забележка: ако изберете „Веднъж“, ще бъдете подканени да въведете необходимата дата.

- Аларма – Изключена | Включена

## ИЗПОЛЗВАНЕ НА AUX ВХОД

Свържете AUX свързващия проводник от изходния жак на вашия личен плейър, като преносим MP3 плейър към входния жак AUX. Натиснете бутона DAB/FM/AUX/BT, за да изберете режим AUX, „Допълнителен вход“ ще се покаже на LCD дисплея. Включете личния си плейър, за да започнете да възпроизвеждате, регулирайте силата на звука до желаното ниво на слушане. В

## РЕЖИМ Bluetooth

Натиснете бутона DAB/FM/AUX/BT, за да изберете режим BLUETOOTH. За да сдвоите радиото с вашия телефон:

Включете функцията Bluetooth на телефона или таблета. За инструкции вижте ръководството за потребителя на мобилния си телефон.

а. Поставете телефона в рамките на 20 см (8 инча) от радиото.

б. Моля, уверете се, че радиото е в режим BT. Изберете “DAB-18” на телефона си, за да свържете радио Bluetooth. След като се свържете, телефонът ви ще покаже „BTConnected“.

с. Насладете се на музиката си от радиото сега!

С настоящото Denver A/S декларира, че радиооборудването тип DAB-18 е в съответствие с Директива 2014/53/ЕС. Пълният текст на ЕС декларацията за съответствие е достъпен на следния интернет адрес: [denver.eu](http://denver.eu) или [www.mediatrade-bg.com](http://www.mediatrade-bg.com) след това щракнете върху ИКОНАТА за търсене в горната линия на уебсайта. Напишете номер на модела: DAB- 18. Сега влезте в страницата на продукта и червената директива се намира под изтегляния/други изтегляния

1. Работен честотен диапазон: FM 87.5-108.0MHz, DAB174-240MHz
2. Максимална изходна мощност: 2 x 2W
3. Bluetooth честота: 2,45 GHz.

Име на производителя и търговска марка, търговски регистрационен номер и адрес	SHENZHEN HUONIU TECHNOLOGY CO., LTD 9144030075567269XG Блок № 5, 4-та индустриална зона, общност Xitian, Gongming Town, Guangming New District, Shenzhen, Guangdong, P.R. China
Идентификатор на модела	BI12T-050100-BdV
Входна честота на променлив ток	100-240V
Входен волтаж	50HZ
Изходно напрежение	5V
Изходен ток	1A
Изходяща мощност	5W
Средна активна ефективност	73.78%
Ефективност при ниско натоварване (10%)	65.90%
Консумация на енергия без натоварване	0.082W

Всички градове имат изградени пунктове за събиране, където електрическото и електронното оборудване може да се предава безплатно в станции за рециклиране и други събирателни пунктове, или да се събира от домакинствата. Допълнителна информация можете да намерите в техническия отдел на вашия град.



ВСИЧКИ ПРАВА ЗАПАЗЕНИ, АВТОРСКИ ПРАВА DENVER A/S

Електрическото и електронното оборудване съдържа материали, компоненти и вещества, които могат да бъдат опасни за вашето здраве и околната среда, ако отпадъчният материал (изхвърленото електрическо и електронно оборудване) не се обработва правилно.

Електрическото и електронното оборудване е маркирано със символа на зачеркната кофа за боклук, показан по-горе. Този символ означава, че електрическото и електронното оборудване не трябва да се изхвърля с други битови отпадъци, а трябва да се изхвърля отделно.

DENVER A/S Omega 5A,  
Soeften 8382 Hinnerup  
Дания  
[Denver.eu](http://Denver.eu) [facebook.com/Denver.eu](https://www.facebook.com/Denver.eu)