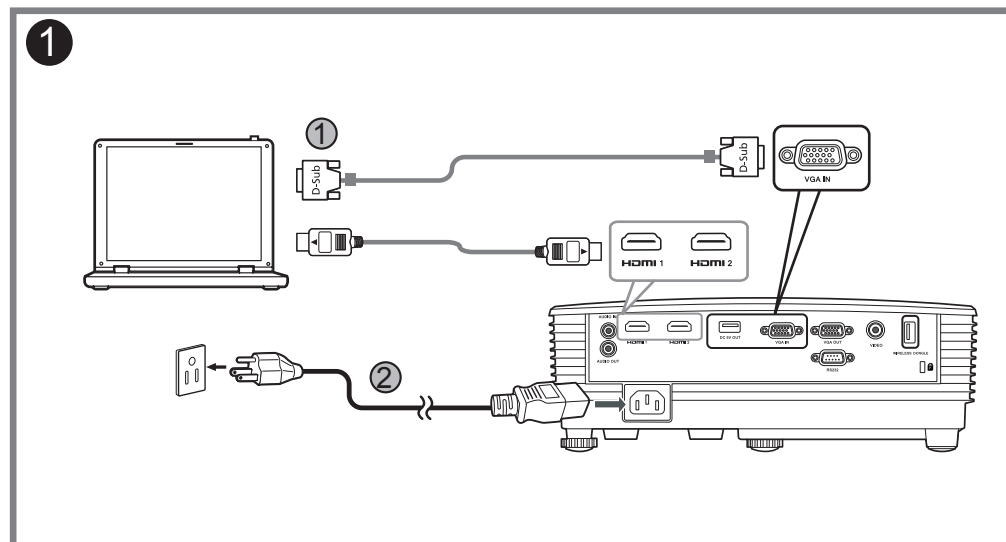




# Quick Start Guide

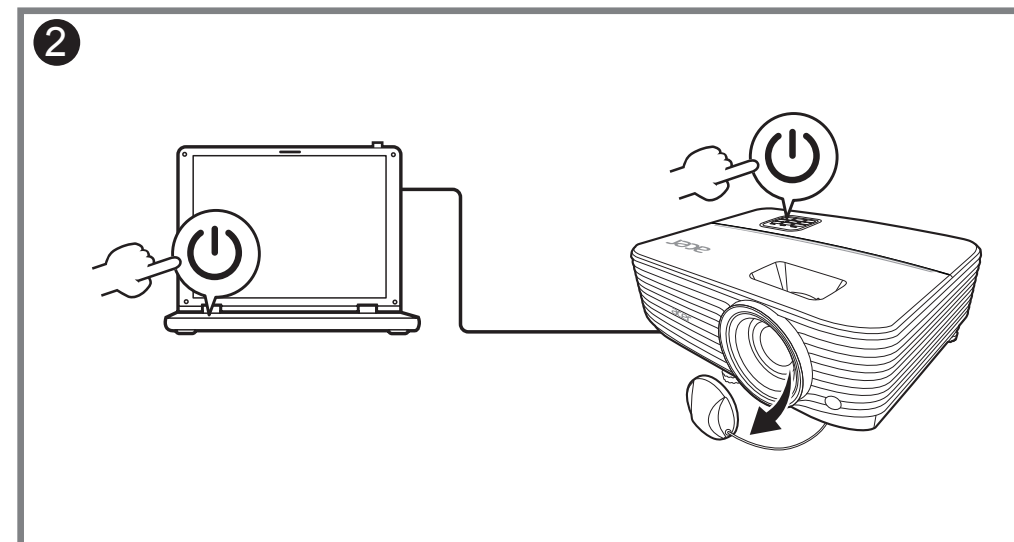
Panduan ringkas  
Stručná příručka  
Hurtig start-guide  
Schnellstartanleitung  
Guía de inicio rápido  
Höðung dañ sòu duing nhanh  
Guide de démarrage rapide  
Vodič za brzi početak rada  
Guida rapida  
Gyors üzembe helyezési útmutató  
Snelstartgids  
Hurtigstartveiledning  
Instrukcja szybkiego uruchomienia  
Guia de consulta rápida  
Краткое руководство  
Hızlı başlangıç kılavuzu

Ghid de pornire rapidă  
Priročnik za hiter začetek  
Stručná príručka  
Pikaopas  
Snabbstartguide  
Ръководство за бърз старт  
Οδηγός γρήγορης εκκίνησης  
快速使用指南  
快速入门指南  
クイックスタート ガイド  
คู่มือการเริ่มใช้งานอย่างรวดเร็ว  
빠른 시작 설명서  
Vodič za brzo učenje i početak rada  
Короткий посібник  
دليل التشغيل السريع



## Connecting to a Computer

Menyambung ke Komputer  
Připojení k počítači  
Tilslutning til en computer  
Anschluss an einen Computer  
Conexión a un ordenador  
Két nối với Máy tính  
Connecter un ordinateur  
Povezivanje s računalom  
Collegamento a un computer  
Csatlakoztatás egy számítógéphez  
Verbinden met een computer  
Koble til en datamaskin  
Podłączanie do komputera  
Conectar a um computador  
Подключение к компьютеру  
Bir bilgisayara bağlama  
Conectarea la un computer  
Povezovanje z računalnikom  
Pripojenie k počítaču  
Tietokoneeseen yhdistäminen  
Ansluta till en dator  
Свързване с компютър  
Σύνδεση σε υπολογιστή  
連接到電腦  
连接到电脑  
コンピュータに接続する  
การเชื่อมต่อเข้ากับคอมพิวเตอร์  
컴퓨터에 연결  
Povezivanje sa računarom  
Підключення до комп'ютера  
الاتصال بجهاز كمبيوتر

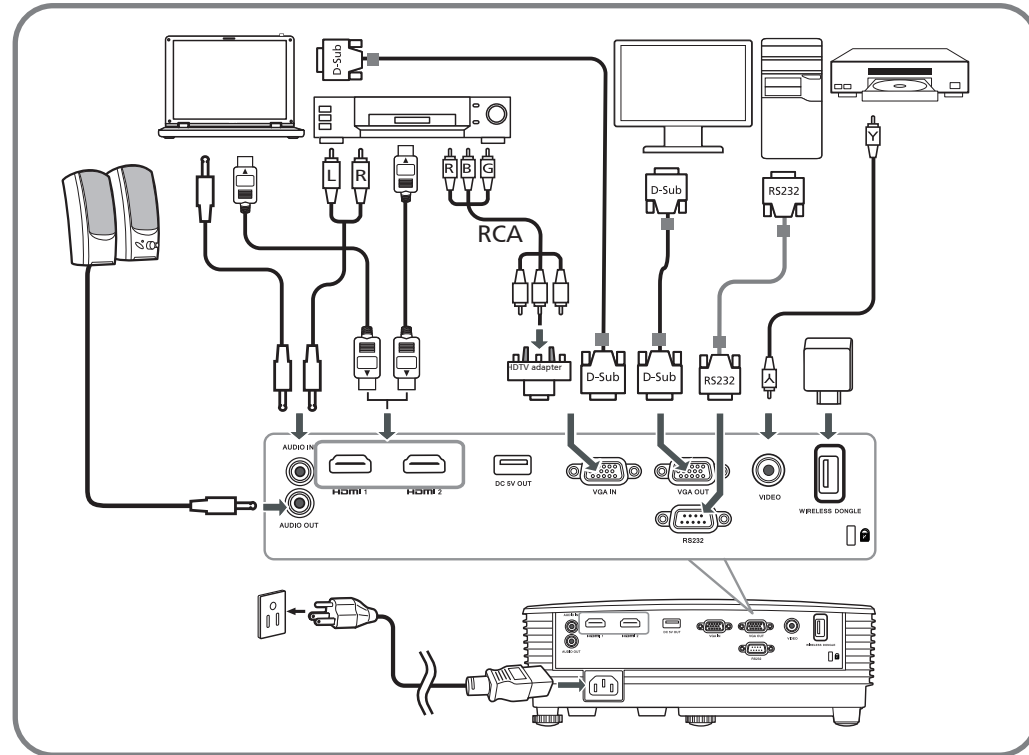


## Powering On the Projector

Menyalakan Proyektor  
Zapnutí projektoru  
Tænd for projektoren  
Den Projektor einschalten  
Encender el proyector  
Bật nguồn trên Máy chiếu  
Allumer le projecteur  
Uključivanje projektora  
Accensione del proiettore  
A projektor bekapcsolása  
De projector inschakelen  
Slå på projektoren  
Włączanie projektora  
Ligar o projector  
Включение проектора  
Projektöre Güç Verme  
Pornirea proiectorului  
Vklop projektorja  
Zapnutie projektora  
Projektorin virran kytkeminen päälle  
Sätta på projektorn  
Включване на проектора  
Ενεργοποίηση του προβολέα  
啟動投影機電源  
打开投影机  
プロジェクタの電源を入れる  
การเปิดใช้เครื่องฉายภาพ  
프로젝터 전원 켜기  
Uključivanje projektora  
Увімкнення живлення проектора  
تشغيل جهاز الإسقاط الضوئي



<http://go.acer.com/?id=17883>



**Warning:** Do not wipe the lens. Clean the lens under professional guidance after the projector is shut down and cooled off.

**Avertissement :** N'essayez pas l'objectif. Nettoyez l'objectif sous la direction d'un professionnel après avoir éteint et refroidi le projecteur.

**Warnung:** Wischen Sie die Linse nicht ab. Reinigen Sie das Objektiv unter professioneller Anleitung, nachdem der Projektor ausgeschaltet und abgekühlt ist.

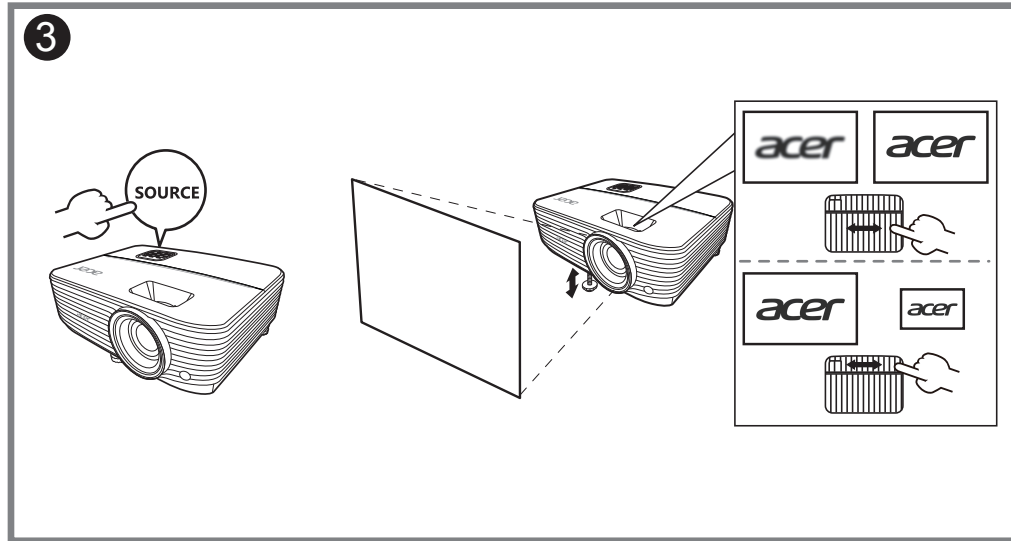
**Avviso:** non pulire l'obiettivo. Una volta spento e raffreddato il proiettore seguire le istruzioni di un professionista per la pulizia dell'obiettivo.

**Advertencia:** No limpie la lente. Limpie la lente bajo asesoramiento profesional con el proyector apagado y refrigerado.

**Aviso:** Não limpe a lente. Limpe a lente apenas com aconselhamento profissional depois de encerrar e arrefecer o projetor.

**警告:** 請勿擦拭鏡頭。請在投影機關閉並冷卻後，在專業人員指導下清潔鏡頭。

**警告:** 請勿自行擦拭鏡頭，請在專業人士指導下待機台關機並冷卻後清潔鏡頭。



### Adjust the image

Atur gambarnya

Upravit obrázek

Juster billede

Bild anpassen

Ajuste la imagen

Điều chỉnh hình ảnh

Ajuster l'image

Prilagodite sliku

Regolare l'immagine

Állítsa be a képet

Pas het beeld aan

Juster bildet

Dostosuj obraz

Ajustar a imagem

Отрегулируйте изображение

Görüntüyü ayarla

Reglați imaginea

Prilagodite sliko

Nastavenie obrazu

Säädä kuvaa

Justera bilden

Регулирайте изображението

Ρυθμίστε την εικόνα

調整影像

調整圖像

画像を調整

ปรับภาพ

이미지 조정

Podesite sliku

Налаштуйте зображення

اضبط الصورة

Barcode

MC.JUQ11.002  
P/N: 4J.5EW01.001



**HDMI**  
HIGH-DEFINITION MULTIMEDIA INTERFACE

