

**Серия 6, Сушилня с термпомпа, 9 kg
WTWH762BY**



Допълнителни аксесоари

WTZ27400 : Свързващ елемент с издърпваща се полица
WTZ27410 : Свързващ елемент

A++

Нашата Home Connect сушилня с термпомпа и със самопочистващ се кондензатор. Гарантирана висока производителност с постоянно ниска консумация на енергия от A++.

- SelfCleaning Condenser – поддържайте кондензатора чист от мъх и влакънца за енергийна ефективност клас A++.
- AutoDry – автоматично изсушаване точно до степента, до която желаете.
- **AntiVibration дизайн:** изключително стабилна и много тиха благодарение на защитата от вибрации.
- Climate friendly сушилня с най-щадящия околна среда агент (R290).
- **DirectSelect Display:** изключително удобна работа с дисплей и контролен диск за лесен избор на програма.

Техническа информация

за вграждане/ свободностоящ : Свободностоящ
подвижен капак : не

Панта на вратата : Дясно

Дължина на захранващия кабел : 145,0 cm

Височина на подвижен плот : 0 mm

размери на уреда : 842 x 598 x 613 mm

Нето тегло : 54,3 kg

Флуорирани парникови газове : Не

Вид на охладителя : R290

Херметично затворено оборудване : Да

Количество на флуорирани газове : 0,149 kg

Количеството, изразено в CO2 еквивалент : 0,000 T

EAN код : 4242005256150

макс. натоварване на захранващ кабел : 800 W

Ток : 10 A

Напрежение : 220-240 V

Честота : 50 Hz

Сертификати за одобрение : CE, VDE

Капацитет памук – НОВ (2010/30/EC) : 9,0 kg

Енергийна ефективност (2010/30/EC) : A++

Консумация на енергия, за стандартната програма за памук при пълно зареждане – НОВ (2010/30/EC) : 1,97 kWh

Времетраене на стандартната програма за памук при пълно зареждане : 162 мин

Консумация на енергия, за стандартната програма за памук при частично зареждане – НОВ (2010/30/EC) : 1,16 kWh

Времетраене на стандартната програма за памук при частично зареждане : 104 мин

Среднопретеглена годишна консумация на енергия – НОВ (2010/30/EC) : 243,0 kWh/годишно

Среднопретеглено времетраене на програмата : 129 мин

Средна ефективност на кондензацията при пълно зареждане (%) : 91 %

Средна ефективност на кондензацията при частично зареждане (%) : 91 %

Среднопретеглена ефективност на кондензацията (%) : 91 %



4 242005 256150

Серия 6, Сушилня с термopомпа, 9 kg WTWH762BY

Нашата Home Connect сушилня с термopомпа и със самопочистващ се кондензатор. Гарантирана висока производителност с постоянно ниска консумация на енергия от A++.

Мощност и потребление

- Клас на енергийна ефективност¹: A++
- Енергийна консумация²: 243 kWh
- Капацитет: 1 - 9 kg
- Времетраене на програма³: 162 мин
- Ниво на шум: 64 dB (A) ге 1 pW
- Клас на ефективност на кондензация⁴: A
- Кондензационна ефективност⁵: 91 %

Програми

- Специални програми: вълна finish, смесено пране, хавлиени кърпи, юргани, времева порграма за топло пране, времева програма за студено пране, памук, синтетика, Алергии плюс/хигиена, спортно облекло, пух, супер кратка 40, ризи/ блузи, деликатно пране

Функции

- Home Connect: Дистанционен мониторинг и контрол, Управление на енергията, Дистанционна диагностика
- Защита от намачкване 120 мин в края на програмата
- TouchControl бутони: нежно сушене, сигнал, предварителен избор за край на програмата, старт / пауза, задача за сушене, защита от деца 3 сек., защита от намачкване 60 мин., защита от намачкване 120 мин., 24 ч предварителен избор за край на програмата
- Сигнал в края на програмата

Комфорт и сигурност

- selfCleaning самопочистващ се кондензатор
- Интериорно LED осветление
- AutoDry технология
- Голям сензорен LED дисплей за нежно сушене, сигнал, предварителен избор за край на програмата, старт / пауза, задача за сушене, защита от деца 3 сек., защита от

намачкване 60 мин., защита от намачкване 120 мин., My favorite

- Осветен програматор с интегриран ключ за вкл./изкл.
- Sensitive Drying System:голям барабан от неръждаема стомана с щадяща тъканите структура, ребра със Soft-дизайн
- Антивибрационен дизайн: повече стабилност и безшумност при работа
- Защита от деца: блокиране на програмите и вратата
- Звуков сигнал за край на програмата
- Стъклена врата сребристо сивочерен
- Комфортно заключване
- Дренажен комплект

Техническа информация

- Размери (В x Ш x Д): 84.2 см x 59.8 см x 61.3 см
- Скосен ергономичен панел за управление, плъзгане на височина 85 см
- Термopомпена технология с екологичен охлаждащ агент R290

¹ Скала на класовете за енергийна ефективност от A+++ to D

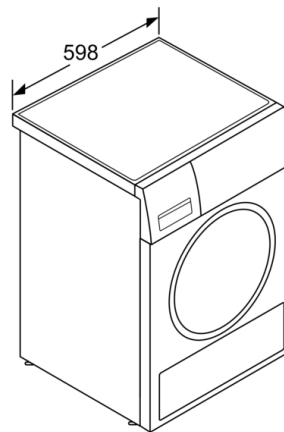
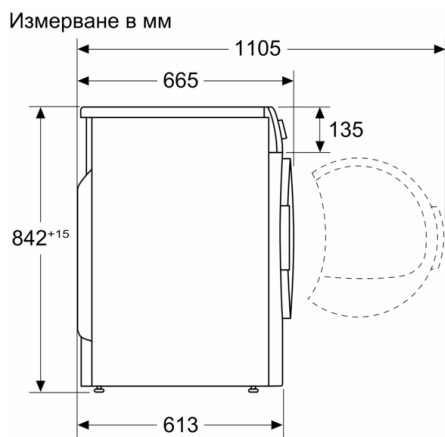
² Консумация на енергия kWh годишно, въз основа на 160 цикъла на сушене на стандартната програма за памук при пълно и частично зареждане и консумация на режимите с ниска мощност

³ Време на програмата при стандартната програма за памук и пълно зареждане

⁴ От скала за клас на ефективност при кондензацията от A до G

⁵ Претеглена ефективност на кондензация при стандартната програма за памук и пълно и частично натоварване

**Серия 6, Сушилка с термopомпа, 9 kg
WTWH762BY**



Измерване в мм