

**Serie | 6, Сушилня с термпомпа, 9 kg  
WTR85T00BY**



**A++**



**Сушилнята за особено ефективно сушене: клас на енергийна ефективност A++.**

- **AutoDry:** нежно изсушава прането Ви до желаната степен.
- **AntiVibration дизайн:** изключително стабилна и много тиха благодарение на защитата от вибрации.
- **Голям LED дисплей:** лесно управление и избор на допълнителни функции.
- **Система SensitiveDrying:** деликатно и равномерно сушене благодарение на уникалната структура на барабана.
- **Спортни дрехи:** идеална за нежно изсушаване на текстил като микрофибър, синтетика или функционални влакна.
- **Без намачкване:** прането автоматично се отпуска след завършване на програмата и не се намачква.
- **Дисплей за оставащото време:** винаги знаете след колко време прането ви ще е сухо.

**Техническа информация**

за вграждане/ свободностоящ :	Свободностоящ
подвижен капак :	не
Панта на вратата :	Дясно
Дължина на захранващия кабел (cm) :	145,0
Височина на подвижен плот (mm) :	842
размери на уреда (mm) :	842 x 598 x 599
Нето тегло (kg) :	49,313
Флуорирани парникови газове :	Не
Вид на охладителя :	R290
Херметично затворено оборудване :	Да
Количество на флуорирани газове (kg) :	0,120
Количеството, изразено в CO2 еквивалент :	0,000
EAN код :	4242005168101
макс. натоварване на захранващ кабел (W) :	1000
Ток (A) :	10
Напрежение (V) :	220-240
Честота (Hz) :	50
Сертификати за одобрение :	CE, VDE
Капацитет памук – НОВ (2010/30/EC) :	9,0
Стандартната програма за памук :	
Памук, сухо за прибиране в гардероба	
Енергийна ефективност (2010/30/EC) :	A++
Консумация на енергия, за стандартната програма за памук при пълно зареждане – НОВ (2010/30/EC) :	2,08
Времетраене на стандартната програма за памук при пълно зареждане (min) :	225
Консумация на енергия, за стандартната програма за памук при частично зареждане – НОВ (2010/30/EC) (kWh) :	1,23
Времетраене на стандартната програма за памук при частично зареждане (min) :	137
Среднопретеглена годишна консумация на енергия – НОВ (2010/30/EC) (kWh) :	258,0
Среднопретеглено времетраене на програмата (min) :	175
Средна ефективност на кондензацията при пълно зареждане (%) :	83
Средна ефективност на кондензацията при частично зареждане (%) :	83
Среднопретеглена ефективност на кондензацията (%) :	83

**Допълнителни аксесоари**

- WMZ20600 : Кошничка за вълна  
 WTZ1110 : Тръба за отвеждане на конденза  
 WTZ27400 : Свързващ елемент с издърпваща се полица  
 WTZ27410 : Свързващ елемент



## Serie | 6, Сушилня с термпомпа, 9 kg WTR85T00BY

### Сушилнята за особено ефективно сушене: клас на енергийна ефективност A++.

#### Мощност и потребление

- Капацитет: 9 kg
- Кондензационен тип
- Енергиен клас: A++ в скала за енергийна ефективност от A+++ до D
- Потребление на ток 258.0 kWh годишно, базирано на 160 цикъла на сушене
- Потребление на ток при стандартна програма Памук, пълно зареждане 2.08 kWh; Потребление на ток при стандартна програма Памук, половин зареждане 1.23 kWh
- Потребление на ток в режим изключено 0.1 W и в режим Stand By 0.75 W
- Програмата Памук, сухи е стандартната програма за сушене, към която се отнася информацията на етикета и указанието. Тази програма е подходяща за сушене на нормално мокри памучни дрехи и най-ефективна по отношение на енергиен разход.
- Времетраене на стандартна програма Памук, при пълно и половин зареждане: 175 мин.
- Времетраене на стандартна програма Памук, при пълно зареждане 225 мин; Времетраене на стандартна програма Памук, при половин зареждане 137 мин.
- Клас на кондензационна ефективност B. Скала от G (най-ниска ефективност) до A (най-висока ефективност).
- Претеглена кондензационна ефективност при стандартна програма Памук: 83 %.
- Претеглена кондензационна ефективност при стандартна програма Памук: 83 %.
- Ниво на шум при сушене: 64 dB (A) re 1 pW

#### Програми

- Стандартни програми: памук, лесна грижа
- Специални програми: алергия плюс, памук, ризи / блузи, SmartDry, надолу, деликатеси, кърпи, ColdRefresh\_1piece, ColdRefresh\_5pieces, ColdRefreshBusiness, смесено натоварване, програма Super Quick 40 минути, спортно облекло, одеяло, синтетично покритие, вълнена обработка, допълнителни програми, програма за тайминг Студена, закъсняла програма Топло

#### Функции

- Защита от намачкване 60 мин в края на програмата
- Бутони за управление с докосване: основни настройки, забавяне на крайното време, по-малко гладене, памет 1, памет 2, опции, бутон за захранване, дистанционно стартиране, старт / презареждане / пауза, цел на сушене, 24 часа закъснение

#### Комфорт и сигурност

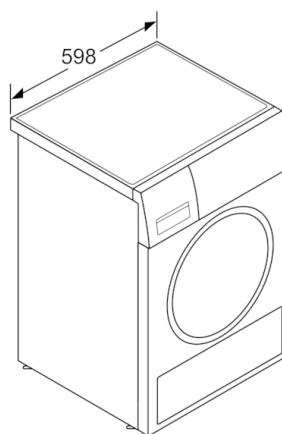
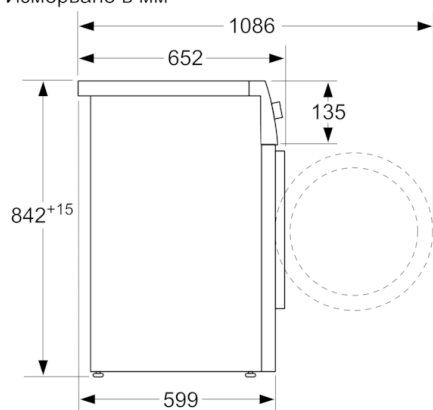
- EasyClean филтър
- AutoDry технология
- Soft dial - регулатор
- Голям, прегледен LED-дисплей за показване на остатъчното време и 24 ч предварителен избор за край на програмата, хода на програмата, допълнителни функции.
- Sensitive Drying System: голям барабан от неръждаема стомана с щадяща тъканите структура, ребра със Soft-дизайн
- Антивибрационен дизайн: повече стабилност и безшумност при работа
- Защита от деца: блокиране на програмите и вратата
- Звуков сигнал за край на програмата
- Стъклена врата бяло -черно сиво
- Метална кука за затваряне на вратата
- Странично отваряне, надясно
- Дренажен комплект

#### Техническа информация

- Възможност за вграждане
- Размери (В x Ш x Д): 84.2 см x 59.8 см x 59.9 см
- Размери (В x Ш): 84.2 см x 59.8 см
- Дълбочина: 59.9 см
- Дълбочина с вратата: 65.2 см
- Дълбочина с отворена врата: 108.6 см
- Термпомпена технология с екологичен охлаждащ агент R290

**Serie | 6, Сушиля с термopомпа, 9 kg**  
**WTR85T00BY**

Измерване в мм



Измерване в мм