

**Серия 4, Сушилня с термпомпа, 8 kg  
WTH85220BY**



**Допълнителни аксесоари**

WTZ11400 : Свързващ елемент с издърпваща се полица  
WTZ20410 : Свързващ комплект

**Сушилнята за изключително ефективно сушене: клас на енергийна ефективност A++.**

**A++**

- **EasyClean с A ++:** изсушава изключително ефективно. С лесно почистване на филтъра.
- **AutoDry** – автоматично изсушаване точно до степента, до която желаете.
- **Антивибрационен дизайн:** изключително стабилен и изключително тих благодарение на специална защита от вибрации.
- **Climate friendly** сушилня с най-щадящия околна среда агент (R290).
- Лесен за използване LED дисплей със сензорно управление и много допълнителни опции като отложен старт и оставащо време.

**Техническа информация**

за вграждане/ свободностоящ : Свободностоящ  
подвижен капак : не

Панта на вратата : Дясно

Дължина на захранващия кабел : 145,0 cm

Височина на подвижен плот : 0 mm

размери на уреда : 842 x 598 x 613 mm

Нето тегло : 45,6 kg

Флуорирани парникови газове : Не

Вид на охладителя : R290

Херметично затворено оборудване : Да

Количество на флуорирани газове : 0,115 kg

EAN код : 4242005373413

макс. натоварване на захранващ кабел : 625 W

Ток : 10 A

Напрежение : 220-240 V

Честота : 50 Hz

Сертификати за одобрение : CE, VDE

Капацитет памук – НОВ (2010/30/ЕС) : 8,0 kg

Енергийна ефективност (2010/30/ЕС) : A++

Консумация на енергия, за стандартната програма за памук при пълно зареждане – НОВ (2010/30/ЕС) : 1,87 kWh

Времетраене на стандартната програма за памук при пълно зареждане : 205 мин

Консумация на енергия, за стандартната програма за памук при частично зареждане – НОВ (2010/30/ЕС) : 1,14 kWh

Времетраене на стандартната програма за памук при частично зареждане : 130 мин

Среднопретеглена годишна консумация на енергия – НОВ (2010/30/ЕС) : 236,0 kWh/годишно

Среднопретеглено времетраене на програмата : 162 мин

Средна ефективност на кондензацията при пълно зареждане (%) : 81 %

Средна ефективност на кондензацията при частично зареждане (%) : 81 %

Среднопретеглена ефективност на кондензацията (%) : 81 %



4 242005 373413

## Серия 4, Сушилня с термпомпа, 8 kg WTH85220BY

### Сушилнята за изключително ефективно сушене: клас на енергийна ефективност A ++.

#### Мощност и потребление

- Клас на енергийна ефективност<sup>1</sup>: A++
- Енергийна консумация<sup>2</sup>: 236 kWh
- Капацитет: 1 - 8 kg
- Времетраене на програмата<sup>3</sup>: 205 мин
- Ниво на шум: 65 dB (A) re 1 pW
- Клас на ефективност на кондензация<sup>4</sup>: B
- Кондензационна ефективност<sup>5</sup>: 81 %

#### Програми

- Стандартни програми: памук, лесна грижа
- Специални програми: вълна finish, смесено пране, хавлиени кърпи, времева порграма за топло пране, времева програма за студено пране, спортно облекло, супер кратка 40, ризи/ блузи, деликатно пране

#### Функции

- TouchControl бутони: нежно сушене, лесно гладене, продължителност на програмата, фина настройка на сушенето, 24 ч предварителен избор за край на програмата

#### Комфорт и сигурност

- EasyClean филтър
- AutoDry технология
- Електронно управление с бутони за програми с контрол на влажност, време и специални програми
- LED дисплей, показващ оставащото време, 24 ч отложен старт, индикатор за програмите, специални функции
- Sensitive Drying System: голям барабан от неръждаема стомана с щадяща тъканите структура, ребра със Soft-дизайн
- Антивибрационен дизайн: повече стабилност и безшумност при работа
- Индикатор за пълен кондензен резервоар
- Показание за почистване на филтър
- Защита от деца: блокиране на програмите и вратата
- Цикъл против намачкване в края на програмата
- Звуков сигнал за край на програмата
- Стъклена врата black-blackgrey
- Комфортно заключване
- Отваряне на вратата: дясно
- Метална кука за затваряне на вратата

#### Техническа информация

- Възможност за вграждане
- Размери (В x Ш): 84.2 см x 59.8 см
- Дълбочина: 61.3 см
- Дълбочина с вратата: 66.5 см
- Дълбочина с отворена врата: 110.5 см
- Термпомпена технология с екологичен охлаждащ агент R290

<sup>1</sup> Скала на класовете за енергийна ефективност от A+++ to D

<sup>2</sup> Консумация на енергия kWh годишно, въз основа на 160 цикъла на сушене на стандартната програма за памук при пълно и частично зареждане и консумация на режимите с ниска мощност

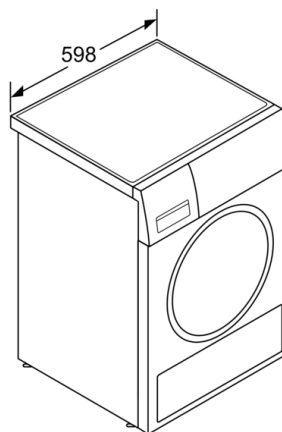
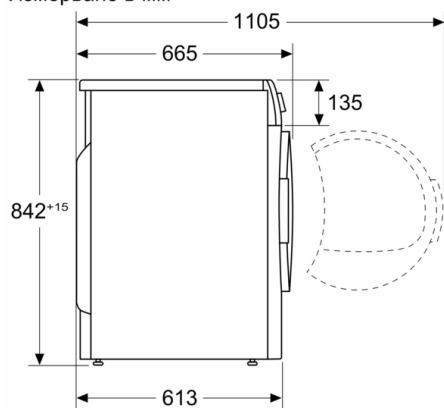
<sup>3</sup> Време на програмата при стандартната програма за памук и пълно зареждане

<sup>4</sup> От скала за клас на ефективност при кондензацията от A до G

<sup>5</sup> Претеглена ефективност на кондензация при стандартната програма за памук и пълно и частично натоварване

**Серия 4, Сушиля с термopомпа, 8 kg  
WTH85220BY**

Измерване в мм



Измерване в мм