

**Серия 4, Сушилня с термopомпа, 7 kg  
WTH83002BY**



**A+**



**Допълнителни аксесоари**

WMZ20600	Кошничка за вълна
WTZ1110	Тръба за отвеждане на конденза
WTZ11400	Свързващ елемент с издърпваща се полица
WTZ20410	Свързващ комплект
WTZPW20D	Платформа с чекмедже и кошница

**Сушилнята за ефективно сушене: клас на енергийна ефективност A+.**

- **EasyClean с A +:** изсушава ефективно. С лесно почистване на филтъра.
- **Auto Dry –** автоматично изсушава точно до желаната от вас степен.
- **Антивибрационен дизайн:** изключително стабилен и изключително тих благодарение на специална защита от вибрации.
- **Climate friendly сушилня** с най-щадящия околна среда агент (R290).
- **Лесен за използване LED дисплей** със сензорно управление и много допълнителни опции като отложен старт и оставащо време.

**Техническа информация**

за вграждане/ свободностоящ:	.....	Свободностоящ
Подвижен капак:	.....	не
Панта на вратата:	.....	Дясно
Дължина на захранващия кабел:	.....	145.0 cm
Височина на подвижен плот:	.....	0 mm
размери на уреда:	.....	842 x 598 x 613 mm
Нето тегло:	.....	46.7 kg
Флуорирани парникови газове:	.....	Не
Вид на охладителя:	.....	R290
Херметично затворено оборудване:	.....	Да
EAN код:	.....	4242005356997
Мощност:	.....	600 W
Ток:	.....	10 A
Напрежение:	.....	220-240 V
Честота:	.....	50 Hz
Капацитет:	.....	7.0 kg
Клас на енергийна ефективност (2010/30/EC):	.....	A+
Консумация на енергия, за стандартната програма за памук при пълно зареждане – НОВ (2010/30/EC):	.....	1.96 kWh
Времетраене на стандартната програма за памук при пълно зареждане:	.....	204 мин
Консумация на енергия, за стандартната програма за памук при частично зареждане – НОВ (2010/30/EC):	.....	1.16 kWh
Времетраене на стандартната програма за памук при частично зареждане:	.....	126 мин
Среднопретеглена годишна консумация на енергия – НОВ (2010/30/EC):	.....	243.0 kWh/годишно
Среднопретеглено времетраене на програмата:	.....	159 мин
Средна ефективност на кондензацията при пълно зареждане (%)	.....	81 %
Средна ефективност на кондензацията при частично зареждане (%)	.....	81 %
Среднопретеглена ефективност на кондензацията (%)	.....	81 %



## Серия 4, Сушилня с термопомпа, 7 kg WTH83002BY

### Сушилнята за ефективно сушене: клас на енергийна ефективност A+.

#### Мощност и потребление

- Клас на енергийна ефективност<sup>1</sup>: A+
- Енергийна консумация<sup>2</sup>: 243 kWh
- Капацитет: 1 - 7 kg
- Времетрае на програма<sup>3</sup>: 204 мин
- Ниво на шум: 65 dB (A) re 1 pW
- Клас на ефективност на кондензация<sup>4</sup>: B
- Кондензационна ефективност<sup>5</sup>: 81 %

#### Програми

- Стандартни програми: памук, лесна грижа
- Специални програми: смесено пране, хавлиени кърпи, времева програма за 30мин. студено пране, времева програма за 30 мин. топло пране, спортно облекло, пух, супер кратка 40, ризи/ блузи

#### Функции

- Защита от намачкване 120 мин в края на програмата
- TouchControl бутони: лесно гладене, фина настройка на сушенето, 24 ч предварителен избор за край на програмата

#### Комфорт и сигурност

- EasyClean филтър
- AutoDry технология
- Електронно управление с бутони за програми с контрол на влажност, време и специални програми
- LED дисплей, показващ оставащото време, 24 ч отложен старт, индикатор за програмите, специални функции
- Sensitive Drying System: голям барабан от неръждаема стомана с щадяща тъканите структура, ребра със Soft-дизайн
- Антивибрационен дизайн: повече стабилност и безшумност при работа
- Индикатор за пълен кондензен резервоар
- Показание за почистване на филтър
- Защита от деца: блокиране на програмите и вратата
- Звуков сигнал за край на програмата
- P-door Plastic бял
- Комфортно заключване
- Отваряне на вратата: дясно
- Метална кука за затваряне на вратата

#### Техническа информация

- Възможност за вграждане
- Размери (В x Ш): 84.2 см x 59.8 см
- Дълбочина: 61.3 см
- Дълбочина с вратата: 65.1 см
- Дълбочина с отворена врата: 108.3 см
- Термопомпена технология с екологичен охлаждащ агент R290

<sup>1</sup> Скала на класовете за енергийна ефективност от A+++ to D

<sup>2</sup> Консумация на енергия kWh годишно, въз основа на 160 цикъла на сушене на стандартната програма за памук при пълно и

частично зареждане и консумация на режимите с ниска мощност

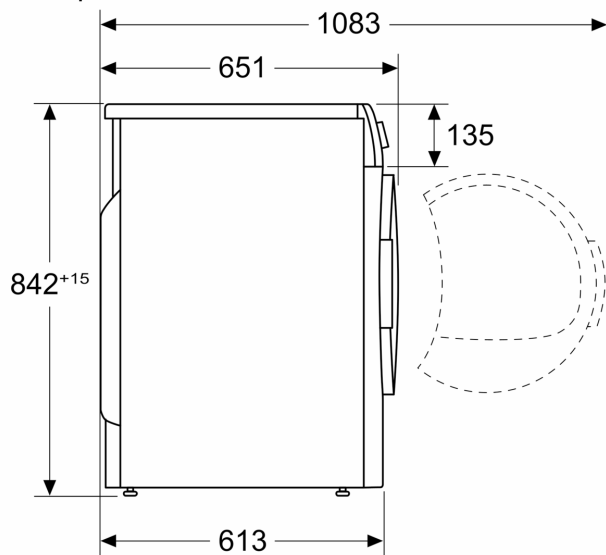
<sup>3</sup> Време на програмата при стандартната програма за памук и пълно зареждане

<sup>4</sup> От скала за клас на ефективност при кондензацията от A до G

<sup>5</sup> Претеглена ефективност на кондензация при стандартната програма за памук и пълно и частично натоварване

**Серия 4, Сушильня с термопомпа, 7  
kg  
WTH83002BY**

Измерване в мм



Измерване в mm

