

**Серия 6, Сушилня с термопомпа, 9 kg
WQJ24201BY**



Допълнителни аксесоари

WMZ20600	Кошничка за вълна
WTZ27400	Свързващ кит с издърпване
WTZ27410	Свързващ кит

Сушилнята е лесна за поддръжка благодарение на филтъра Easy Clean и осигурява перфектни резултати благодарение на Auto Dry.

- **Easy Clean филтър:** ефективно сушене с лесна поддръжка.
- **Auto Dry** – автоматично изсушава точно до желаната от вас степен.
- **Smart Dry:** вашата свързана сушилня и пералня препоръчват правилната програма за сушене.
- **Home Connect** – домакински уреди с интелигентна свързаност за по-лесно ежедневие.
- **Интелигентно енергийно управление за вашата сушилня.**

Техническа информация

за вграждане/ свободностоящ: Свободностоящ
Подвижен капак: не
Панта на вратата: Вдясно
Дължина на захранващия кабел: 145 cm
Размери на уреда: 842x598x613 mm
Нето тегло: 48.5 kg
Флуорирани парникови газове: R290
Херметично затворено оборудване: Да
EAN код: 4242005564590
Мощност: 600 W
Ток: 10 A
Напрежение: 220-240 V
Честота: 50 Hz
Максимална вместимост в kg (EC 2017/1369): 9.0 kg
Клас на енергийна ефективност ¹ : D
Средно потребление на енергия на цикъл (EC 2017/1369): 1.28 kWh/цикъл
Средно потребление на енергия за 100 цикъла (EC 2017/1369): 128 kWh/100 cycles
Ефективност на кондензиране (EC 2017/1369): 83 %
Продължителност на програмата при половин капацитет (EC 2017/1369): 2:12
Продължителност на програмата при номинален капацитет (EC 2017/1369): 3:50



¹ Скала на енергийните класове от А до G

Серия 6, Сушилня с термопомпа, 9 kg WQJ24201BY

Сушилнята е лесна за поддръжка благодарение на филтъра Easy Clean и осигурява перфектни резултати благодарение на Auto Dry.

Мощност и потребление

- Клас на енергийна ефективност¹: D
- Енергийна консумация²: 128 kWh
- Капацитет на сушене³: 9 кг
- Продължителност³: 3:50 ч:мин
- Клас на шум: B (по скала от A до D)
- Ниво на шум³: 62 dB (A) ге 1 pWh
- Клас на кондензационна ефективност: C (по скала от A до D)
- Кондензационна ефективност³: 83%

Програми

- Стандартни програми: памук, лесна грижа
- Програми чрез приложението: Wool in the basket, Вълна Finish
- Специални програми: Програми чрез приложението, Памук, Ризи/Блузи, Памук Еко, Пух, Деликатно пране, Хавлии, Смесено пране, Супер бързо 40', Спортно облекло, Юргани, Синтетика, Времева програма за студено пране, Времева програма за топло пране

Функции

- Home Connect: Дистанционно наблюдение и управление, Управление на енергията, Дистанционна диагностика, SmartDry, Допълнителни програми чрез изтегляне. Винаги поддържайте уреда си актуален чрез актуализации на софтуера.
- SmartDry: Програма за перфектно изсушаване базирана на последния цикъл на пране
- Опция за половин зареждане: оптимизира сушенето при по-малко дрехи
- Защита от намачкване 120 мин в края на програмата
- TouchControl бутони: Основни настройки, Отлагане на края на програмата, Половин натоварване, По-малко гладене, Дистанционно стартиране, Нежно сушене, SmartDry, Старт/Презареждане/Пауза, задача за сушене, Отлагане на края на програмата

Комфорт и сигурност

- EasyClean филтър
- Елегантен и ергономично наклонен контролен панел за лесна употреба
- Голям, прегледен LED-дисплей за показване на остатъчното време и 24 ч предварителен избор за край на програмата, хода на програмата, допълнителни функции.
- Препоръка при зареждане
- Индикация за дозареждане
- AutoDry технология
- Брояч: брой завършени програми
- Селекторен бутон
- Sensitive Drying System: Голям барабан от неръждаема стомана с щадяща тъканите структура, ребра със Soft-дизайн
- Антивибрационен дизайн: повече стабилност и безшумност при

- работа
- Дренажен комплект
- Звуков сигнал за край на програмата
- Люк черно/черно-сив цвят
- Странично отваряне, надясно
- Метална кука за затваряне на вратата
- Детска защита: блокиране на програмите и вратата

Техническа информация

- Възможност за поставяне в ниша с височина 85 см
- Размери (В x Ш): 842 мм x 598 мм
- Дълбочина на уреда: 613 мм
- Дълбочина на уреда заедно с вратата: 648 мм
- Дълбочина на уреда при отворена врата: 1096 мм
- Термопомпена технология с екологичен охлаждащ агент R290

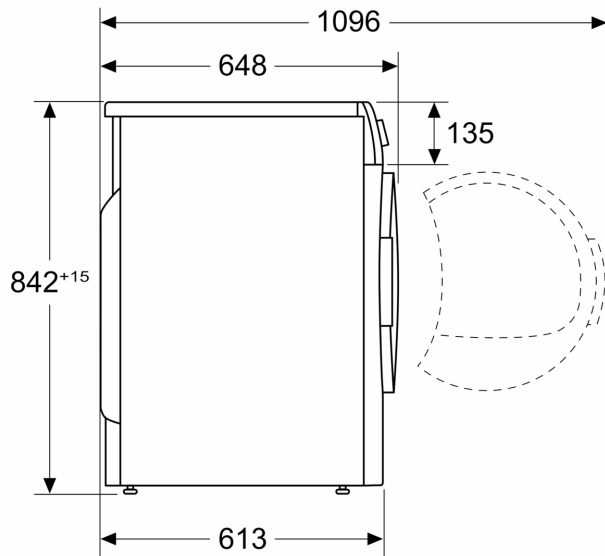
¹ Скала на класовете за енергийна ефективност от A до G

² Среднопретеглена консумация на енергия за 100 цикъла на сушене в kWh с програмата Eco

³ Програма Eco при пълно натоварване

**Серия 6, Сушилня с термопомпа, 9
kg
WQJ24201BY**

Измерване в мм



Измерване в мм

