

**Серия 6, Пералня със сушилня, 7/4
kg
WKD28543EU**



**Пералня със сушилня с AutoDry
(автоматично сушене): надеждно пране
на дрехите ви и нежно изсушаване до
желаната степен.**

- **капацитет 7/4 кг дрехи:** пране 7 кг, сушене 4 кг.
- AutoDry – автоматично изсушаване точно до степента, до която желаете.
- **Спортни дрехи:** идеална за нежно изпиране и изсушаване на текстил като микрофибър, синтетика или функционални влакна.
- **Нощна програма за пране:** специална програма за изпиране, която намалява оборотите за пране, дори през нощта.
- **Quick 15':** Цикъл бързо пране, пере до 2 кг пране само за 15 мин.

Техническа информация

Клас на енергийна ефективност пране / сушене (Регламент):
E

Програма за клас на енергийна ефективност Eco 40-60
(Регламент): E

Претеглена консумация на енергия в kWh за 100 пълни
цикъла на пране / сушене: 266 kWh

Претеглена консумация на енергия в kWh за 100 цикъла на
пране по програма eco 40-60: 77 kWh

Максимален капацитет в kg при цикъл на пране / сушене: 4,0
Максимален капацитет в kg при цикъл на пране: 7,0

Консумацията на вода за пълния цикъл на пране и сушене в
литри на цикъл: 68 l

Консумацията на вода по екопрограмата в литри за цикъл: 44
l

Продължителност на пълния цикъл на пране и сушене в
часове и минути при пълно зареждане: 5:30 ч

Продължителност на еко 40-60 програма в часове и минути
при пълно зареждане: 2:50 ч

Клас на ефективност на центрофугиране за програма eco
40-60: B

Въздушни шумови емисии: 72 dB(A) re 1 pW

Клас на емисия на шум във въздуха: A

за вграждане/ свободностоящ: Свободностоящ

подвижен капак: не

Панта на вратата: Ляво

Дължина на захранващия кабел: 220 cm

Височина на подвижен плот: 0 mm

размери на продукта: 820 x 595 x 584 mm

Нето тегло: 82,5 kg

Обем на барабана: 52 l

EAN код: 4242005420803



4 242005 420803

Серия 6, Пералня със сушилня, 7/4 kg WKD28543EU

Пералня със сушилня с AutoDry (автоматично сушене): надеждно пране на дрехите ви и нежно изсушаване до желаната степен.

Мощност и потребление

- Клас на енергийна ефективност пране и сушене 1: E
- Клас на енергийна ефективност изпиране ²: E
- Енергия³ / Вода⁴ Пране и Сушене: 266 kWh / 68 litres
- Енергия⁵ / Вода⁶ Изпиране: 77 kWh / 44 Литри
- Капацитет Пране и Сушене / Изпиране: 1 - 4 кг / 1 - 7 кг
- Клас на ефективност на сушене с центрофугиране: B
- Скорост на центрофугиране^{**}: 600 - 1355 об/мин
- Ниво на шум: 72 dB (A) при 1 рW
- Клас на излъчвания въздушен шум: A

Програми

- Специална програма за сушене: нежно изсушаване

Функции

- Бутони: старт, избор на обороти, промяна, меню, сушене, температура und 24 ч предварителен избор на край на програмата

Комфорт и сигурност

- AquaStop с доживотна гаранция
- Голям дисплей за показване хода на програмата, температурата, оборотите, оставащото време и отложения старт до 24 ч, цели на сушенето
- Електронно управление на всички програми за пране и специални програми.
- Оптимизиращи времето програми, Автоматично сушене
- AquaSpray система за намокряне на прането
- ActiveWater Plus: за високоефективно използване на вода дори при малко пране благодарение на автоматичното определяне на натоварването.
- Разпознаване на пяната
- Автоматика за стабилизиране
- Звуков сигнал за край на програмата
- Защита от деца: блокиране на програмите и вратата
- Стъклена врата
- Странично отваряне, наляво
- Метална кука за затваряне на вратата
- Магнитно заключване за моментално отваряне на вратата в края на програмата

Техническа информация

- Регулируема височина на основата: 16.5 см
- Регулируема дълбочина на основата: 6.5 см
- Размери (В x Ш x Д): 82.0 см x 59.5 см x 58.4 см
- Регулируеми отпред задни крачета
- За пълно вграждане

¹ 2 Скала на класовете за енергийна ефективност от A до G
³ Енергийна консумация в kWh за 100 пълни цикъла (на програма Eco 40-60)

⁴ Консумация на вода в литри за пълен цикъл (на програма Eco 40-60)

⁵ Консумация на енергия в kWh за 100 цикъла на пране (на програма Eco 40-60)

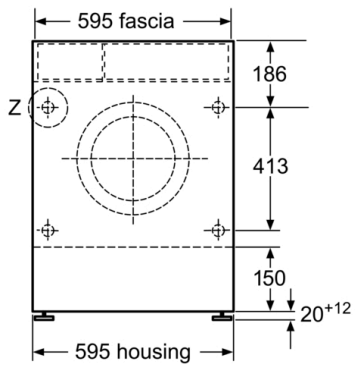
⁶ Претеглена консумация на вода в литри за цикъл на пране (на програма Eco 40-60)

⁷ Продължителност на програмата Eco 40-60, цикъл пране и сушене / само цикъл пране

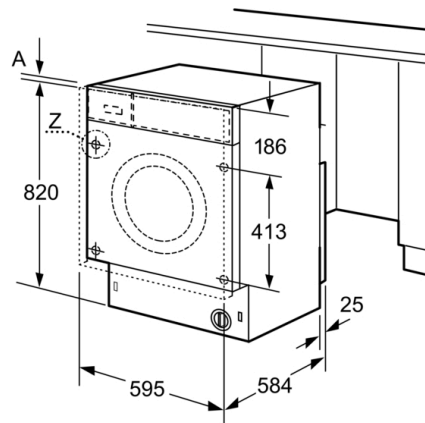
*** Стойностите са приблизителни.

* Моля, намерете гаранционните условия съгласно <https://www.bosch-home.bg/>

**Серия 6, Пералня със сушилня, 7/4 kg
WKD28543EU**

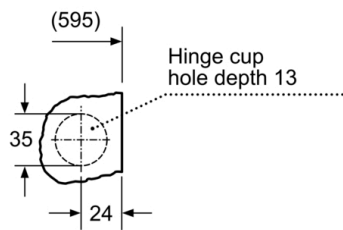


Measurements in mm

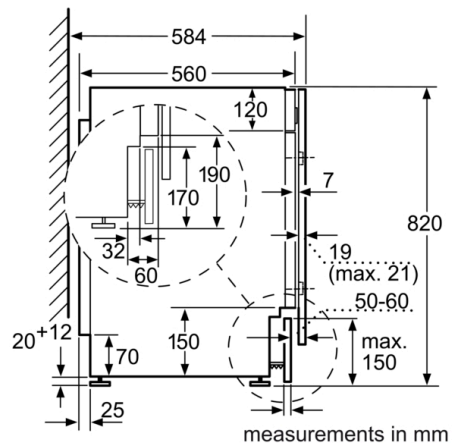


Measurements in mm

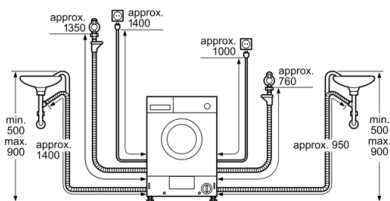
Z detail



Measurements in mm



measurements in mm



Measurements in mm