

Serie | 2, Пералня, предно зареждане, 8 kg, 1200 rpm WAJ24063BY



Удобна, тиха и ефикасна перална машина с EcoSilence Drive™ и ActiveWater™.

- Моторът Bosch EcoSilence Drive™ е изключително енергийно ефективен и безшумен в експлоатация с особено дълъг живот.
- **SpeedPerfect:** перфектно почистване за до 65% по-малко време.
- **ActiveWater™ Plus:** пестите вода и средства благодарение на плавната система за автоматично регулиране на прането.
- Лесен за използване LED дисплей със сензорно управление и много допълнителни опции като отложен старт и оставащо време.
- **Функцията за допълнително зареждане:** ви позволява да добавите всеки забравен елемент удобно по време на пране.

Техническа информация

Клас на енергийна ефективност (Регулация (EU) 2017/1369):	C
Претеглена консумация на енергия в kWh за 100 цикъла на пране по програмата есо 40-60 (EU 2017/1369):	63
Максимален капацитет в кг (EU 2017/1369):	8,0
Консумацията на вода по екопрограмата в литри за цикъл (EU 2017/1369):	48
Продължителност на еко 40-60 програма в часове и минути при пълно зареждане (EU 2017/1369):	3:29
Клас на ефективност на центрофугиране за програма есо 40-60 (EU 2017/1369):	B
Клас на емисия на шум във въздуха (EU 2017/1369):	B
Въздушни шумови емисии (EU 2017/1369):	76
За вграждане/ свободностоящ:	Свободностоящ
Височина на подвижен плот (mm):	850
размери на продукта (mm):	848 x 598 x 546
Нето тегло (kg):	68,348
макс. натоварване на захранващ кабел (W):	2300
Ток (A):	10
Напрежение (V):	220-240
Честота (Hz):	50
Сертификати за одобрение:	CE, VDE
Дължина на захранващия кабел (cm):	160
Панта на вратата:	Ляво
Колела:	не
EAN код:	4242005227396
Типология на инсталиране:	Свободностоящ



Serie | 2, Пералня, предно зареждане, 8 kg, 1200 rpm WAJ24063BY

Удобна, тиха и ефикасна перална машина с EcoSilence Drive™ и ActiveWater™.

Техническа информация

- Възможност за вграждане
- Размери (В x Ш): 84.8 см x 59.8 см
- Дълбочина: 54.6 см
- Дълбочина с вратата: 58.4 см
- Дълбочина с отворена врата: 95.6 см

*** Стойностите са приблизителни.

*** Сравнение между продължителността на програмата Easy-care 40 ° C и продължителността на програмата на Easy-care 40 ° C + активирана опцията Speed

¹ Скала на класовете за енергийна ефективност от A до G

² Енергийна консумация в kWh за 100 пълни цикъла (на програма Eco 40-60)

³ Претеглена консумация на вода в литри за цикъл (на програма Eco 40-60)

⁴ Продължителност на програма Eco 40-60

Мощност и потребление

- Клас на енергийна ефективност¹: C
- Енергия² / Вода³: 63 kWh / 48 литри
- Капацитет: 1 - 8 кг
- Клас на ефективност на сушене с центрофугиране: B
- Скорост на центрофугиране^{**}: 400 - 1200 об/мин
- Ниво на шум: 76 dB (A) за 1 pW
- Клас на излъчван въздушен шум: B

Програми

- Стандартни програми: памук, лесна грижа, деликатни, вълна ръчно пране
- Специални програми: допълнително изплакване, оттичане / центрофуга, бърза/ микс, Екстра кратка 30'/15'

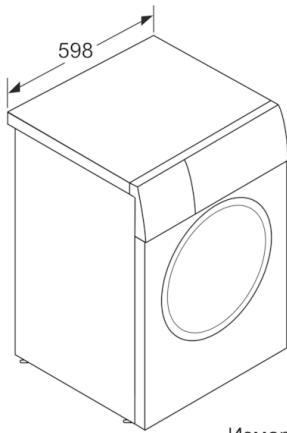
Функции

- SpeedPerfect: перфектно почистване за с до 65% по-малко време. ***
- TouchControl бутони: готовност, Старт/ Пауза с възможност за добавяне на пране, променлива скорост, избор на обороти/спиране на изплакването

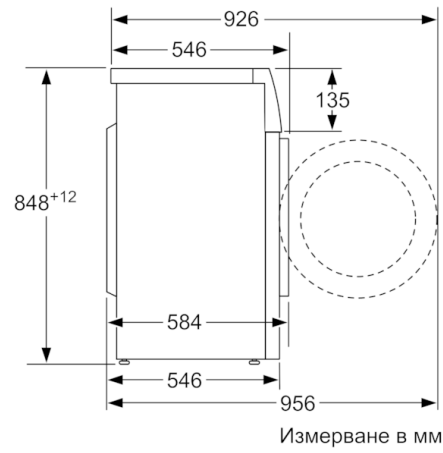
Комфорт и сигурност

- Функция дозареждане: може да добавите още дрехи, след като сте пуснали пералнята.
- Електронно управление на всички програми за пране и специални програми.
- Обем на барабана: 55 л
- 30-сантиметрова врата, бял сив с ъгъл на отваряне 140°
- Метална кука за затваряне на вратата
- Функция дозареждане
- EcoSilence Drive: тих мотор с дълъг живот
- Антивибрационен дизайн: повече стабилност и безшумност при работа
- ActiveWater Plus: за високоефективно използване на вода дори при малко пране благодарение на автоматичното определяне на натоварването.
- Многостепенна водна защита
- Soft dial - регулатор
- Разпознаване на пяната
- Автоматика за стабилизиране
- Защита от деца: блокиране на програмите и вратата
- Сигнал в края на програмата
- Самопочистващ се съд за перилни препарати

**Serie | 2, Пералня, предно зареждане, 8 kg,
1200 rpm
WAJ24063BY**



Измерване в мм



Измерване в мм