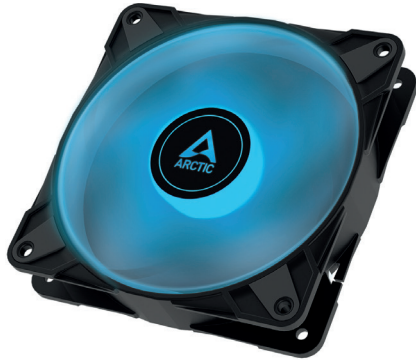


P12 PWM PST RGB 0dB

BLACK



Semi-Passiver 120 mm Gehäuselüfter mit RGB

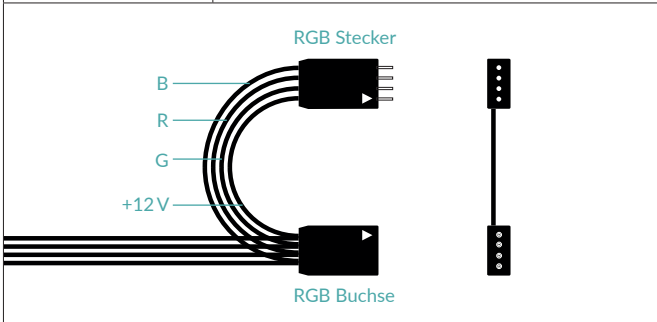


Allgemeine Spezifikationen

Abmessungen	120 (L) x 120 (W) x 25 (H) mm
Gewicht	131 g
Lieferumfang	P12 PWM PST RGB 0dB x1 Montage Schrauben x4

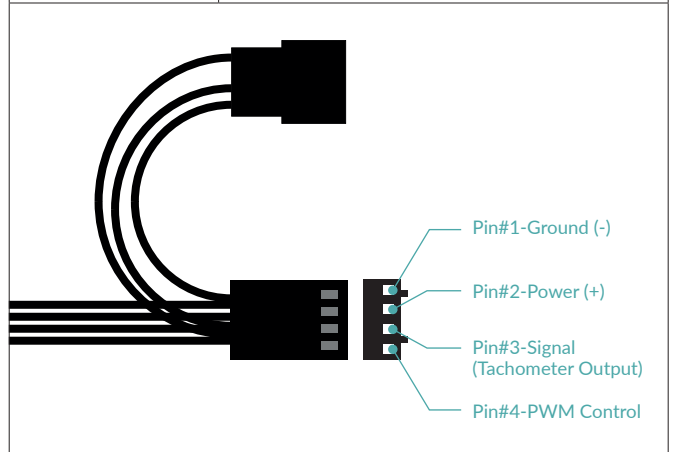
RGB Spezifikationen

Anzahl der LEDs	12
Kabellänge	40 + 8 cm
Anschluss	4-Pin 12 V-G-R-B Anschluss + 4-Pin Buchse
Strom/Spannung	0,2 A/12 V



Lüfter Spezifikationen

Geschwindigkeit	0-2000 rpm
rpm Steuerung	Pulsweitenmodulation - PWM
Statischer Druck	48,8 cfm/82,91 m³/h
Luftstrom	1,85 mm H ₂ O
Lager	Fluid Dynamic Bearing
Kabellänge	40 + 8 cm
Anschluss	4-Pin Connector + 4-Pin Socket
Strom/Spannung	0,11 A/12 V



Versandinformationen Einzellüfter - Black

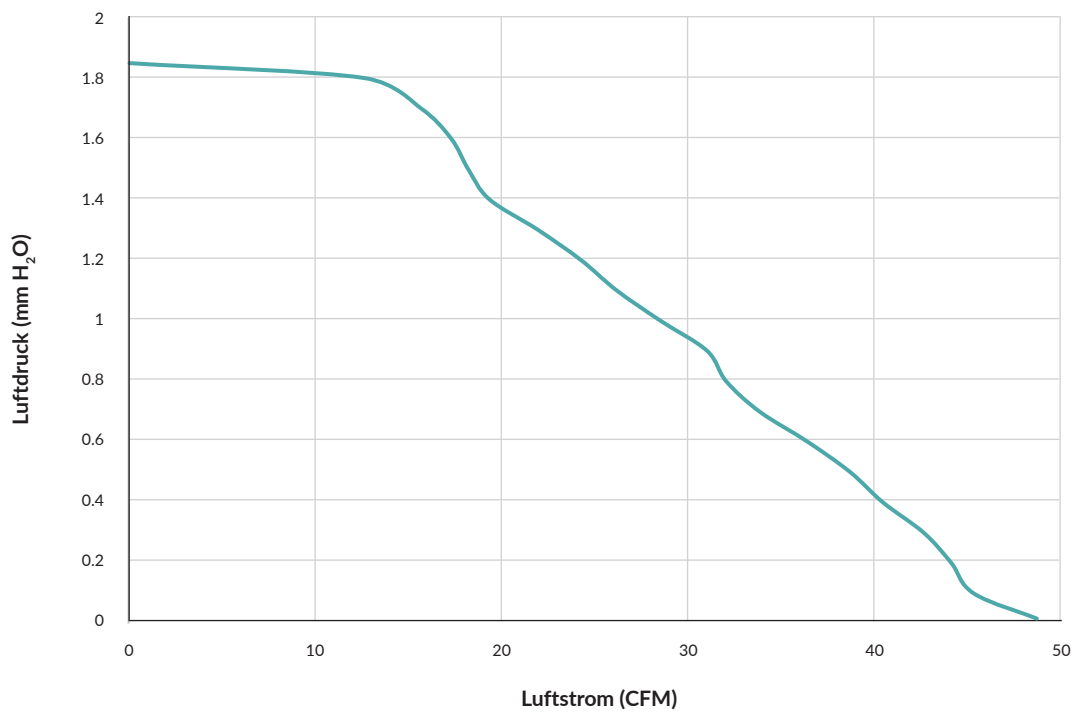
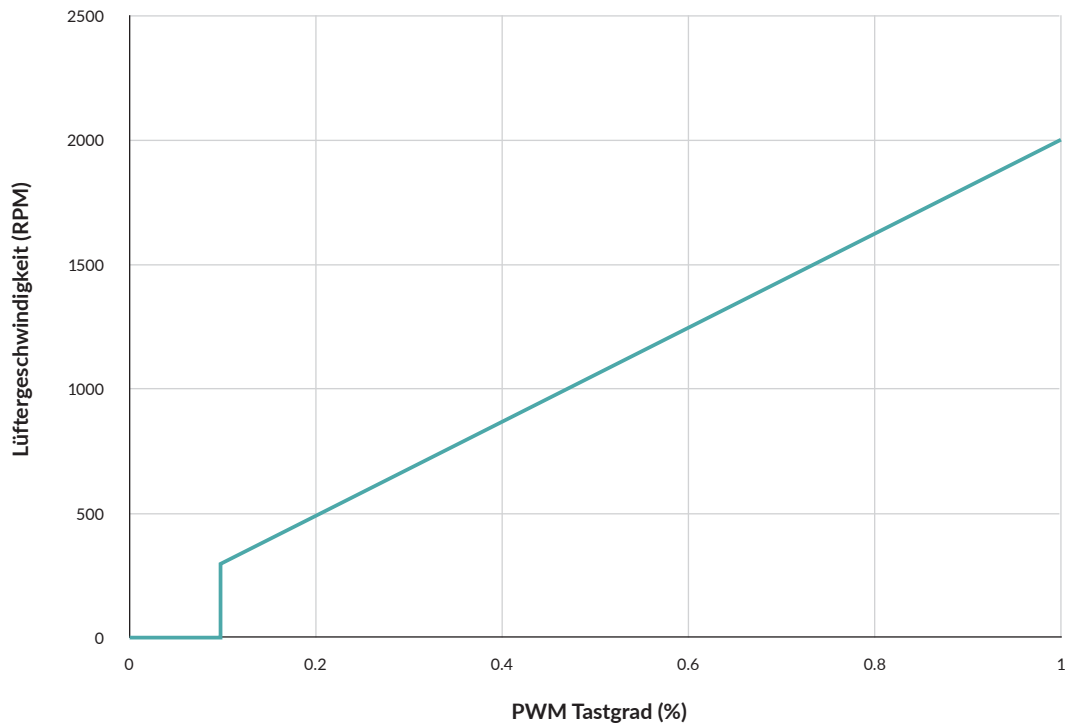
Box Abmessungen	127 (L) x 125 (W) x 30 (H) mm
Brutto Gewicht	159 g
SKU	ACFAN00186A
EAN	4895213703147
UPC	840033400947

P12 PWM PST RGB 0dB

BLACK



Semi-Passiver 120 mm Gehäuselüfter mit RGB

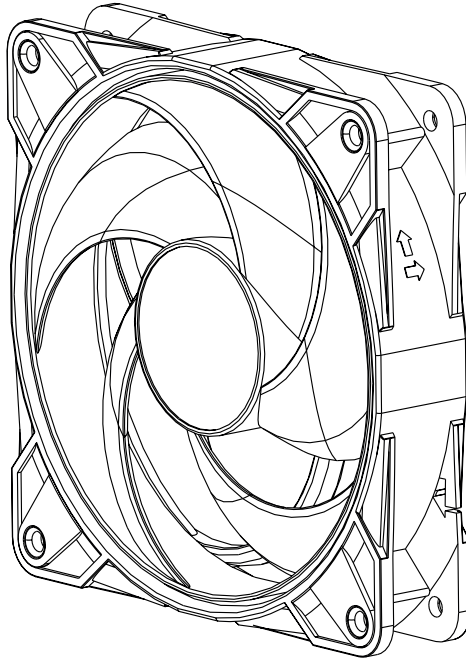


P12 PWM PST RGB 0dB

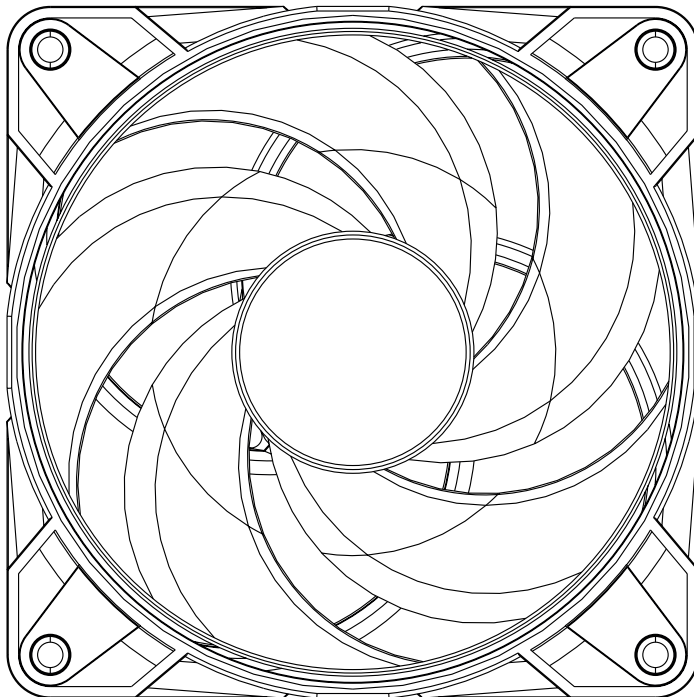
BLACK



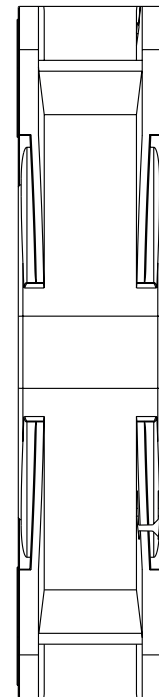
Semi-Passiver 120 mm Gehäuselüfter mit RGB



← 120 mm →



← 25 mm →



120 mm

Alle Materialien sind mit den RoHS-Anforderungen kompatibel



Produktinformation



Manual