

**Серия 4, Съдомиялна за пълно
вграждане, 45 cm
SPV4EKX24E**



Допълнителни аксесоари

SGZ0BI02	Ленти, декоративни 81cm, неръжд. Стомана
SGZ1010	Удължение за маркуч за чиста и мръсна во
SMZ1051EU :	
SMZ5000	Комплект за съдомиялна, за вази / шишета
SMZ5002	Кошничка за сребърни прибори
SMZ5003	Сгъваема панта
SMZ5300	Държач за чаши за вино

**По-добри характеристики на сушене със
свързаната миялна машина за
интелигентно дистанционно управление.**

- **EfficientDry:** подобрени характеристики на сушене чрез автоматично отваряне на вратата.
- **Компактни кошници VarioFlex:** подвижни елементи, за да поберете всякакви съдове.
- **Система Rackmatic за максимална гъвкавост**
- **Silence Plus –** впечатляващо тиха съдомиялна, само 44 dB.
- **Програма Silence**

Техническа информация

Клас на енергийна ефективност: C
Потребление на енергия за 100 цикъла на Еко програмата:	59 kWh
Максимален брой настройки:10
Консумацията на вода по екопрограмата в литри за цикъл: 8.9 l
Продължителност на програмата:3:15 ч
Въздушни шумови емисии: 44 dB(A) re 1 pW
Клас на емисия на шум във въздуха: B
за вграждане/ свободностоящ: Вграден
Височина на подвижен плот: 0 mm
рамери на уреда (широчина x дълбочина): 815 x 448 x 550 mm
r-ри на нишата за монтаж (В x Ш x Д):815-875 x 450 x 550 mm
Дълбочина с отворена на 90° врата: 1150 mm
Регулируеми крачета: Yes - all from front
Максимална регулировка на крачетата: 60 mm
Нето тегло:29.6 kg
Бруто тегло: 31.4 kg
Мощност:2400 W
Ток:10 A
Напрежение:220-240 V
Честота: 50; 60 Hz
Дължина на захранващия кабел: 175.0 cm
Вид щепсел: Gardy щепсел със заземяване
Дължина на маркуча за входящата вода: 165 cm
Дължина на отходния маркуч:205 cm
EAN код: 4242005421855
Типология на инсталиране: За пълно вграждане



Серия 4, Съдомиялна за пълно вграждане, 45 cm SPV4EKX24E

По-добри характеристики на сушене със свързаната миялна машина за интелигентно дистанционно управление.

Капацитет / разход

- Клас на енергийна ефективност¹: C
- Енергия² / Вода³: 59 kWh / 8.9 litres
- Капацитет: 10 комплекта
- Времетраене на програмата⁴: 3:15 (ч:мин)
- Ниво на шум: 44 dB(A) re 1 pW
- Клас на шумоизолация: B
- Ниво на шум в програма Silence: 41 dB (A) re 1 pW

Техническа информация

- Pre-Rinse
- Machine Care
- Допълнителни опции чрез приложението Home Connect:
HygienePlus, Silence on demand

Мощност и потребление

- Асистент за дозиране
- EcoSilence мотор
- DuoPower разпръскващи рамена в горната кошница
- Автоматично разпознаване на препаратата
- Самопочистваща се филтърна система с трислоен гофриран филтър
- Материал на вътрешната част: неръждаема стомана
(<https://www.bosch-home.bg/specials/campaigns/polynox>)

Програми и функции

- Регулируема по височина горна кошница с Rackmatic (3-степени)
- SX на долната кошница
- 2SR
- Стопери на предните колела на долната кошница, които предотвратяват дерайлирането и.
- Сгъваеми поставки в горната кошница (2x)
- Сгъваеми поставки в долната кошница (2x)
- Поставка за прибори в горната кошница
- Отделение за прибори в долната кошница
- 1x simple 44x middle grey
- Поставка за стъклени чаши в долната кошница

Технология на измиване

- Home Connect посредством WLAN
- Управление отгоре
- английски
- Gap Illumination-Светлинен индикатор в горната лявата фуга
- Електронен индикатор за оставащото време в минути
- Акустичен сигнал в края на програмата
- Отложен старт: 1-24 часа

Индикатори и управление

- AquaStop с доживотна гаранция
- Технология за предпазване на стъкло

BOSCH - Заглавие 7

- Вкл. фуния за добавяне на сол
- 28 програмни опции

BOSCH - Заглавие 8

- Размери на уреда (ВхШхД): 81.5 x 44.8 x 55 cm

¹ Скала на класовете за енергийна ефективност от A до G

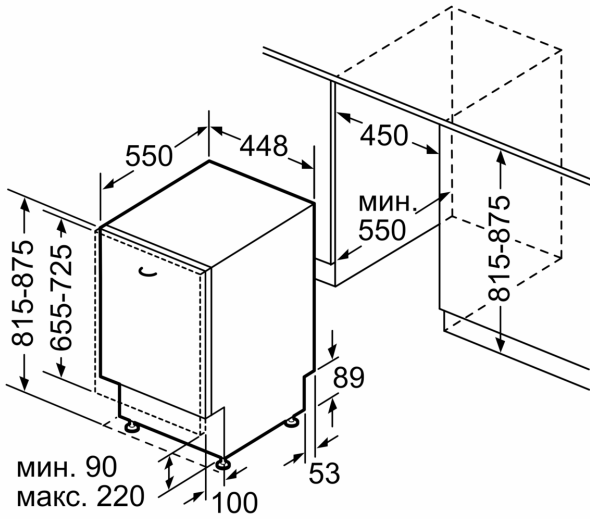
² Консумация на енергия в kWh за 100 цикъла (на програма икономично 50 AC)

³ Консумация на вода в литри за цикъл (на програма икономично 50 AC)

⁴ Продължителност на програмата икономично 50 AC

* Моля, намерете гаранционните условия съгласно <https://www.bosch-home.bg/>

**Серия 4, Съдомиялна за пълно
вграждане, 45 см
SPV4EKX24E**



Измерване в мм

измерване в мм



⚡ контакт
() стойности с комплекта за удължение