

**Серия 2, Съдомиялна за пълно  
вграждане, 45 cm  
SPV2HMХ02E**



**Допълнителни аксесоари**

SMZ5000 Комплект за съдомиялна, за вази / шишета

**Свързана съдомиялна машина с опция  
за намаляване на шума по всяко време  
чрез приложението Home Connect.**

- **ExtraDry:** допълнителна опция за оптимално изсушаване на съдовете
- **InfoLight:** червена светлина проектирана на пода показва дали уредът ви е включен или изключен
- **Чекмедже VarioDrawer за компактни съдомиялни Slimline:** идеалното място за сребърните ви прибори, приборите за готвене и леките съдове
- **Home Connect:** Управлявайте съдомиялната си машина отвсякъде и извличете максимума от нея.
- **Rackmatic– рафт с регулируема височина за измиване на високи съдове.**

**Техническа информация**

Клас на енергийна ефективност <sup>1</sup> :	..... D
Потребление на енергия за 100 цикъла на Еко програмата:	.....67 kWh/100 cycles
Максимален брой настройки:	.....10
Консумацията на вода по екопрограмата в литри за цикъл:	..... 8.9 l
Продължителност на програмата:	.....4:35 ч
Въздушни шумови емисии:	..... 46 dB(A) re 1pW
Клас на емисия на шум във въздуха:	..... C
за вграждане/ свободностоящ:	..... За вграждане
Височина на подвижен плот:	..... 0 mm
r-ри на нишата за монтаж (В x Ш x Д):	.....815-875 x 450 x 550 mm
Дълбочина с отворена на 90° врата:	..... 1150 mm
Регулируеми крачета:	..... Да – всички от предната част
Максимална регулировка на крачетата:	..... 60 mm
Регулируем цокъл:	..... И хоризонтално, и вертикално
Нето тегло:	.....27.8 kg
Бруто тегло:	..... 29.6 kg
Мощност:	.....2400 W
Ток:	.....10 A
Напрежение:	.....220-240 V
Честота:	..... 50; 60 Hz
Макс. допустима твърдост на водата:	.....50°DH
Сервизен индекс:	..... 9.1
Дължина на захранващия кабел:	..... 175 cm
Вид щепсел:	..... Gardy щепсел със заземяване
Дължина на маркуча за входящата вода:	..... 165 cm
Дължина на отходния маркуч:	.....205 cm
EAN код:	.....4242005553716
Типология на инсталиране:	..... За пълно вграждане



<sup>1</sup> Скала на енергийните класове от А до G

## Серия 2, Съдомиялна за пълно вграждане, 45 cm SPV2NMX02E

### Свързана съдомиялна машина с опция за намаляване на шума по всяко време чрез приложението Home Connect.

#### Капацитет / разход

- Клас на енергийна ефективност<sup>1</sup>: D
- Енергия<sup>2</sup>/ Вода<sup>3</sup>: 67 kWh / 8.9 литра
- Капацитет: 10 комплекта
- Времетраене на програмата<sup>4</sup>: 4:35 (ч:мин)
- Ниво на шум: 46 dB(A) ре 1 pW
- Клас на шумоизолация: C

#### Програми и функции

- 5 програми: Eco 50 AC, Auto 45-65° 45-65 AC, Intensive 70 AC, Express 65° 65 AC, Favourite
- Функция Favourite / Предварително изплакване
- 3 специални функции: Remote Start, Extra Dry, SpeedPerfectPlus
- Machine Care
- Допълнителни опции чрез приложението Home Connect: HygienePlus, Intensive Zone, Silence on demand

#### Дизайн и комфорт

- Теплообменник
- AquaSensor
- Асистент за дозиране
- EcoSilence мотор
- DuoPower разпръскващи рамена в горната кошница
- Самопочистваща се филтърна система с трислоен гофриран филтър
- Материал на вътрешната част: неръждаема стомана (<https://www.bosch-home.bg/specials/campaigns/polynox>)

#### Характеристики

- R2 45cm
- Flex чекмедже за прибори
- Регулируема по височина горна кошница с Rackmatic (3-степени)
- Колела с ниско триене на долната кошница
- Стопер за рафт, който предотвратява излизането на долната кошница.
- Сгъваеми поставки в долната кошница (2x)
- Поставка за чаши в горната кошница

#### Индикатори и управление

- Home Connect активиран чрез Wi-Fi
- Управление- отгоре
- Текст на контролния панел (английски)
- Info Light (червено)
- Акустичен сигнал в края на програмата
- 9 h

#### Безопасност

- AquaStop с доживотна гаранция
- Технология за предпазване на стъкло

#### Акcesoари

- Включена фуния за добавяне на сол
- Фолио за предпазване от парата

#### Размери

- Размери на уреда (ВxШxД): 81.5 x 44.8 x 55 cm

<sup>1</sup> Скала на класовете за енергийна ефективност от А до G

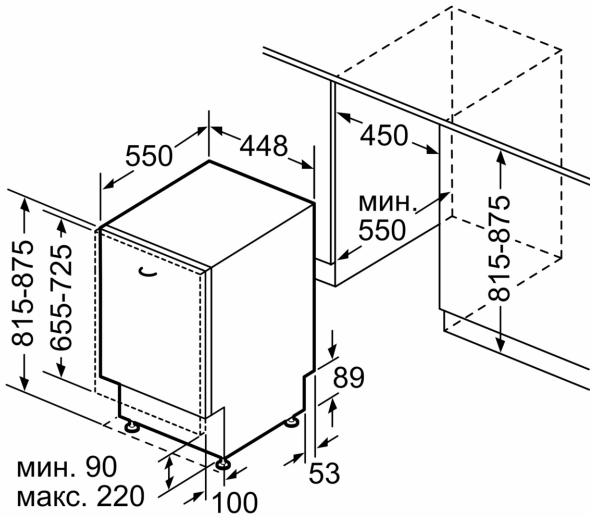
<sup>2</sup> Консумация на енергия в kWh за 100 цикъла (на програма икономично 50 AC)

<sup>3</sup> Консумация на вода в литри за цикъл (на програма икономично 50 AC)

<sup>4</sup> Продължителност на програмата икономично 50 AC

\* Моля, намерете гаранционните условия съгласно <https://www.bosch-home.bg/>

**Серия 2, Съдомиялна за пълно  
вграждане, 45 см  
SPV2HMХ02E**



Измерване в мм

измерване в мм



⚡ контакт  
( ) стойности с комплекта за удължение