

**Serie | 8, Съдомиялна за пълно
вграждане, 60 cm
SMV8YCX03E**



**Дайте обратна връзка за резултатите
от измиването и сушенето чрез
приложението и Intelligent Programme ще
се адаптира спрямо вашите нужди.**

- PerfectDry – перфектни резултати при изсушаване с по-малък разход на енергия, дори при съдовете, които се изсушават трудно.
- **Intelligent Programme:** индивидуално адаптира цикъла на измиване и сушене въз основа на вашите отзиви
- Кошници Max Flex Pro – изключително лесно и грижливо зареждане на чиниите.
- Silence Plus – впечатляващо тиха съдомиялна, само 43 dB.
- **Home Connect:** домакински уред със Smart свързаност за улеснение на Вашето ежедневие

Техническа информация

Клас на енергийна ефективност: B

Потребление на енергия за 100 цикъла на Еко програмата: 65 kWh

Максимален брой настройки: 14

Консумацията на вода по екопрограмата в литри за цикъл: 9,5 l

Продължителност на програмата: 3:55 ч

Въздушни шумови емисии: 43 dB(A) re 1 pW

Клас на емисия на шум във въздуха: B
за вграждане/ свободностоящ: Вграден

Височина на подвижен плот: 0 mm

рамери на уреда (широчина x дълбочина): 815 x 598 x 550 mm

p-ри на нишата за монтаж (B x Ш x Д): 815-875 x 600 x 550 mm

Сертификати за одобрение: CE, VDE

Дълбочина с отворена на 90° врата: 1150 mm

Регулируеми крачета: Yes - all from front

Максимална регулировка на крачетата: 60 mm

Нето тегло: 44,702 kg

Бруто тегло: 47,0 kg

макс. натоварване на захранващ кабел: 2400 W

Ток: 10 A

Напрежение: 220-240 V

Честота: 50; 60 Hz

Дължина на захранващия кабел: 175 cm

Вид щепсел: Gardy щепсел със заземяване

Дължина на маркуча за входящата вода: 165 cm

Дължина на отходния маркуч: 190 cm

EAN код: 4242005301669

Тип на инсталиране: Напълно вграден

Допълнителни аксесоари

SGZ8BI00 :



Serie | 8, Съдомиялна за пълно вграждане, 60 cm SMV8YCSX03E

Дайте обратна връзка за резултатите от измиването и сушенето чрез приложението и Intelligent Programme ще се адаптира спрямо вашите нужди.

Капацитет / разход

- Клас на енергийна ефективност¹: B
- Енергия² / Вода³: 65 kWh / 9.5 litres
- Капацитет: 14 комплекта
- Времетрае на програмата⁴: 3:55 (ч:мин)
- Ниво на шум: 43 dB(A) re 1 pW
- Клас на шумоизолация: B
- Ниво на шум в програма Silence: 41 dB (A) re 1 pW

Техническа информация

- 8 Програми: Eco 50 AC, Auto 45-65° 45-65 AC, Intelligent, Intensive 70 AC, Express 60° 60 AC, Glass 40 AC, Silence 50 AC, Favourite
- Pre-Rinse
- Machine Care
- Silence on demand (via app)

Мощност и потребление

- Зеолит сушене
- Асистент за дозиране
- EcoSilence мотор
- Автоматично разпознаване на препаратата
- Самопочистваща се филтърна система с трислоен гофриран филтър
- Материал на вътрешната част: неръждаема стомана (<https://www.bosch-home.bg/specials/campaigns/polynox>)

Програми и функции

- R4 с червени маркировки Touchpoints
- Кошница Vario Pro
- Регулируема по височина горна кошница с Rackmatic (3-степени)
- Ball bearing на горната кошница
- SX на долната кошница
- Стопери на предните колела на долната кошница, които предотвратяват дерайлирането и.
- Сгъваеми поставки в горната кошница (6x)
- Сгъваеми поставки в долната кошница (8x)
- 2EMG
- Поставка за стъклени чаши в долната кошница

Технология на измиване

- Home Connect посредством WLAN
- TFI
- PiezoTouchControl
- EmotionLight
- Управление- отгоре
- английски
- Показание на реалното време
- Акустичен сигнал в края на програмата
- Отложен старт: 1-24 часа

Индикатори и управление

- AquaStop с доживотна гаранция
- Прецизна технология за защита на стъкло

BOSCH - Заглавие 7

- Вкл. фуния за добавяне на сол
- 28 програмни опции

BOSCH - Заглавие 8

- Размери на уреда (ВхШхД): 81.5 x 59.8 x 55 cm

¹ Скала на класовете за енергийна ефективност от A до G

² Консумация на енергия в kWh за 100 цикъла (на програма икономично 50 AC)

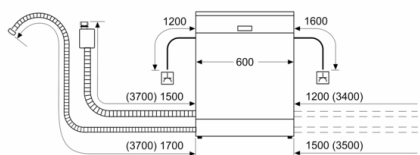
³ Консумация на вода в литри за цикъл (на програма икономично 50 AC)

⁴ Продължителност на програмата икономично 50 AC

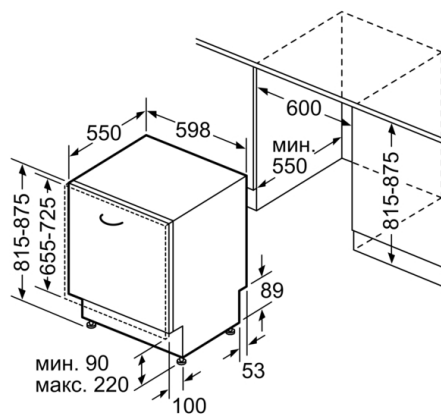
* Моля, намерете гаранционните условия съгласно <https://www.bosch-home.bg/>

**Serie | 8, Съдомиялна за пълно вграждане,
60 cm
SMV8YCX03E**

измерване в мм



△ контакт
() стойности с комплекта за удължение



Измерване в мм