

**Серия 8, Съдомиялна за пълно
вграждане, 60 cm
SMV8YCX02E**



**Съдомиялна машина с енергиен клас A,
благодарение на нашите интелигентни
решения за пестене на енергия, без
компромиси за перфектни резултати.**

- PerfectDry със Zeolith® – перфектни резултати при изсушаване с по-малък разход на енергия, дори при съдовете, които се изсушават трудно.
- Интелигентна програма: самостоятелно наглася цикъла на измиване и сушене според вашата оценка.
- Кошници Max Flex Pro – изключително лесно и грижливо зареждане на чиниите.
- VarioDrawer Pro чекмедже за повече гъвкавост
- Система Rackmatic за максимална гъвкавост

Техническа информация

| | |
|---------------------------------------------------------|-----------------------------------|
| Клас на енергийна ефективност: |A |
| Потребление на енергия за 100 цикъла на Еко програмата: | 54 kWh |
| Максимален брой настройки: |14 |
| Консумацията на вода по екопрограмата в литри за цикъл: | 9.5 l |
| Продължителност на програмата: |4:55 ч |
| Въздушни шумови емисии: | 44 dB(A) re 1 pW |
| Клас на емисия на шум във въздуха: | B |
| за вграждане/ свободностоящ: | Вграден |
| Височина на подвижен плот: | 0 mm |
| размери на уреда (широчина x дълбочина): | 815 x 598 x 550 mm |
| р-ри на нишата за монтаж (В x Ш x Д): |815-875 x 600 x 550 mm |
| Дълбочина с отворена на 90° врата: | 1150 mm |
| Регулируеми крачета: | Yes - all from front |
| Максимална регулировка на крачетата: | 60 mm |
| Нето тегло: |43.1 kg |
| Бруто тегло: | 45.0 kg |
| Мощност: |2400 W |
| Ток: |10 A |
| Напрежение: |220-240 V |
| Честота: | 50; 60 Hz |
| Дължина на захранващия кабел: | 175.0 cm |
| Вид щепсел: | Gardy щепсел със заземяване |
| Дължина на маркуча за входящата вода: | 165 cm |
| Дължина на отходния маркуч: | 190 cm |
| EAN код: | 4242005443666 |
| Типология на инсталиране: | За пълно вграждане |

Допълнителни аксесоари

| | |
|-------------|--------------------------------------------|
| SMZ5035 : | |
| SMZ5100 | Варио кошница за прибори |
| SMZ5300 | Държач за чаши за вино |
| SGZ0BI01 | Елемент за уплътняване и монтаж на съд.м |
| SGZ0IC00 : | |
| SGZ1010 | Удължение за маркуч за чиста и мръсна во |
| SGZ8BI00 : | |
| SMZ1051EU : | |
| SMZ2014 | Преграда за кошница / чаши за вино |
| SMZ2056 | Допълнителна врата, неръждаема стомана |
| SMZ5000 | Комплект за съдомиялна, за вази / шишетата |
| SMZ5003 | Сгъваема панта |



Серия 8, Съдомиялна за пълно вграждане, 60 cm SMV8UCX02E

Съдомиялна машина с енергиен клас A, благодарение на нашите интелигентни решения за пестене на енергия, без компромиси за перфектни резултати.

Капацитет / разход

- Клас на енергийна ефективност¹: A
- Енергия² / Вода³: 54 kWh / 9.5 litres
- Капацитет: 14 комплекта
- Времетраене на програмата⁴: 4:55 (ч:мин)
- Ниво на шум: 44 dB(A) re 1 pW
- Клас на шумоизолация: B
- Ниво на шум в програма Silence: 43 dB (A) re 1 pW

Техническа информация

- 8 Програми: Eco 50 AC, Auto 45-65° 45-65 AC, Intelligent, Intensive 70 AC, Express 60° 60 AC, Glass 40 AC, Silence 50 AC, Favourite
- Pre-Rinse
- Machine Care
- Допълнителни опции чрез приложението Home Connect: Silence on demand

Мощност и потребление

- Зеолит сушене
- Асистент за дозиране
- EcoSilence мотор
- Автоматично разпознаване на препарата
- Самопочистваща се филтърна система с трислоен гофриран филтър
- Материал на вътрешната част: неръждаема стомана (<https://www.bosch-home.bg/specials/campaigns/polynox>)

Програми и функции

- R4 с червени маркировки Touchpoints
- сигнални червени спинери
- Кошница Vario Pro
- Регулируема по височина горна кошница с Rackmatic (3-степени)
- Ball bearing на горната кошница
- SX на долната кошница
- 2SR
- Стопери на предните колела на долната кошница, които предотвратяват дерайлирането и.
- Сгъваеми поставки в горната кошница (6x)
- Сгъваеми поставки в долната кошница (8x)
- 2x simple (long/short) mid gre
- Поставка за стъклени чаши в долната кошница

Технология на измиване

- Home Connect посредством WLAN
- inside
- PiezoTouchControl
- Управление- отгоре
- английски

- EmotionLight
- Gap Illumination-Светлинен индикатор в горната лявата фуга
- Показание на реалното време
- Акустичен сигнал в края на програмата
- Отложен старт: 1-24 часа

Индикатори и управление

- AquaStop с доживотна гаранция
- Прецизна технология за защита на стъкло

BOSCH - Заглавие 7

- Вкл. фуния за добавяне на сол
- 28 програмни опции

BOSCH - Заглавие 8

- Размери на уреда (ВхШхД): 81.5 x 59.8 x 55 cm

¹ Скала на класовете за енергийна ефективност от A до G

² Консумация на енергия в kWh за 100 цикъла (на програма икономично 50 AC)

³ Консумация на вода в литри за цикъл (на програма икономично 50 AC)

⁴ Продължителност на програмата икономично 50 AC

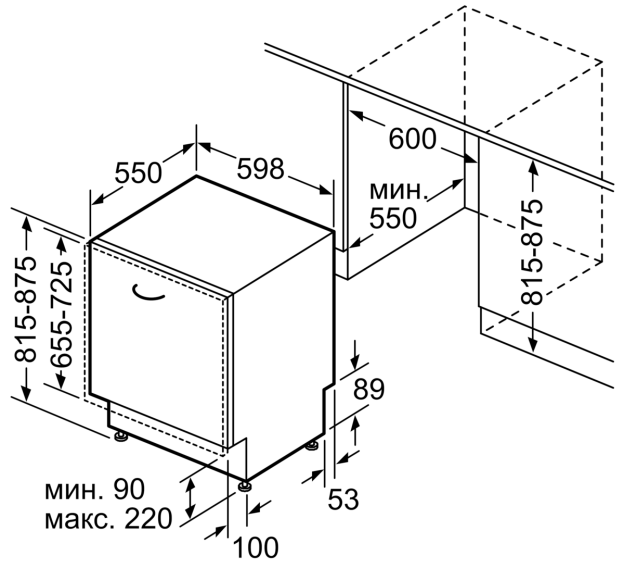
* Моля, намерете гаранционните условия съгласно <https://www.bosch-home.bg/>

**Серия 8, Съдомиялна за пълно
вграждане, 60 см
SMV8UCX02E**

измерване в мм



△ контакт
() стойности с комплекта за удължение



Измерване в мм