

**Серия 6, Съдомиялна за пълно
вграждане, 60 cm
SMV6ZCX06E**



**Дайте обратна връзка за резултатите от
измиването и сушенето чрез
приложението и Intelligent Programme
ще се адаптира спрямо вашите нужди.**

- PerfectDry със Zeolith® – перфектни резултати при изсушаване с по-малък разход на енергия, дори при съдовете, които се изсушават трудно.
- Интелигентна програма: самостоятелно наглася цикъла на измиване и сушене според вашата оценка.
- Кошници Max Flex Pro: голяма гъвкавост и защита на вашите съдове, с превъзходна плъзгаща функция.
- Повече място за прибори и малки кухненски съдове във VarioDrawer.
- Система Rackmatic за максимална гъвкавост

Техническа информация

Клас на енергийна ефективност: B
Потребление на енергия за 100 цикъла на Еко програмата:	65 kWh
Максимален брой настройки: 14
Консумацията на вода по екопрограмата в литри за цикъл: 9.0 l
Продължителност на програмата: 3:35 ч
Въздушни шумови емисии: 40 dB(A) re 1 pW
Клас на емисия на шум във въздуха: B
за вграждане/ свободностоящ: Вграден
Височина на подвижен плот: 0 mm
рамери на уреда (широчина x дълбочина): 815 x 598 x 550 mm
r-ри на нишата за монтаж (В x Ш x Д): 815-875 x 600 x 550 mm
Дълбочина с отворена на 90° врата: 1150 mm
Регулируеми крачета: Yes - all from front
Максимална регулировка на крачетата: 60 mm
Нето тегло: 46.2 kg
Бруто тегло: 48.0 kg
Мощност: 2400 W
Ток: 10 A
Напрежение: 220-240 V
Честота: 50; 60 Hz
Repair index: 9.0
Дължина на захранващия кабел: 175.0 cm
Вид щепсел: Gardy щепсел със заземяване
Дължина на маркуча за входящата вода: 165 cm
Дължина на отходния маркуч: 190 cm
EAN код: 4242005391592
Типология на инсталиране: За пълно вграждане

Допълнителни аксесоари

SGZ0BI01	Елемент за уплътняване и монтаж на съд.м
SGZ0IC00 :	
SGZ1010	Удължение за маркуч за чиста и мръсна вод
SGZ8BI00 :	
SMZ1051EU :	
SMZ2014	Преграда за кошница / чаши за вино
SMZ2056	Допълнителна врата, неръждаема стомана
SMZ5002	Кошничка за сребърни прибори
SMZ5003	Сгъваема панта
SMZ5035 :	
SMZ5100	Варио кошница за прибори
SMZ5300	Държач за чаши за вино



Серия 6, Съдомиялна за пълно вграждане, 60 cm SMV6ZCX06E

**Дайте обратна връзка за резултатите от
измиването и сушенето чрез
приложението и Intelligent Programme
ще се адаптира спрямо вашите нужди.**

Капацитет / разход

- Клас на енергийна ефективност¹: B
- Енергия² / Вода³: 65 kWh / 9 litres
- Капацитет: 14 комплекта
- Времетраене на програмата⁴: 3:35 (ч:мин)
- Ниво на шум: 40 dB(A) re 1 pW
- Клас на шумоизолация: B
- Ниво на шум в програма Silence: 39 dB (A) re 1 pW

Техническа информация

- 8 Програми: Eco 50 AC, Auto 45-65° 45-65 AC, Intelligent, Intensive 70 AC, Express 60° 60 AC, Glass 40 AC, Silence 50 AC, Favourite
- Pre-Rinse
- Machine Care
- Допълнителни опции чрез приложението Home Connect: HygienePlus, Silence on demand

Мощност и потребление

- Зеолит сушене
- Теплообменник
- Асистент за дозиране
- EcoSilence мотор
- Автоматично разпознаване на препарата
- Самопочистваща се филтърна система с трислоен гофриран филтър
- Материал на вътрешната част: неръждаема стомана (<https://www.bosch-home.bg/specials/campaigns/polynox>)

Програми и функции

- R3 с червени маркировки Touchpoints
- сигнални червени спинери
- Кошница Vario
- Регулируема по височина горна кошница с Rackmatic (3-степенни)
- Ball bearing на горната кошница
- SX на долната кошница
- 2SR
- Стопери на предните колела на долната кошница, които предотвратяват дерайлирането и.
- Сгъваеми поставки в горната кошница (2x)
- Сгъваеми поставки в долната кошница (6 x)
- 2x simple (long/short) mid gre

Технология на измиване

- Home Connect посредством WLAN
- PiezoTouchControl
- Управление отгоре
- английски
- Gap Illumination-Светлинен индикатор в горната лявата фуга

- Електронен индикатор за оставащото време в минути
- Акустичен сигнал в края на програмата
- Отложен старт: 1-24 часа

Индикатори и управление

- AquaStop с доживотна гаранция
- Технология за предпазване на стъкло

BOSCH - Заглавие 7

- Вкл. фуния за добавяне на сол
- 28 програмни опции

BOSCH - Заглавие 8

- Размери на уреда (ВxШxД): 81.5 x 59.8 x 55 cm

¹ Скала на класовете за енергийна ефективност от A до G

² Консумация на енергия в kWh за 100 цикъла (на програма икономично 50 AC)

³ Консумация на вода в литри за цикъл (на програма икономично 50 AC)

⁴ Продължителност на програмата икономично 50 AC

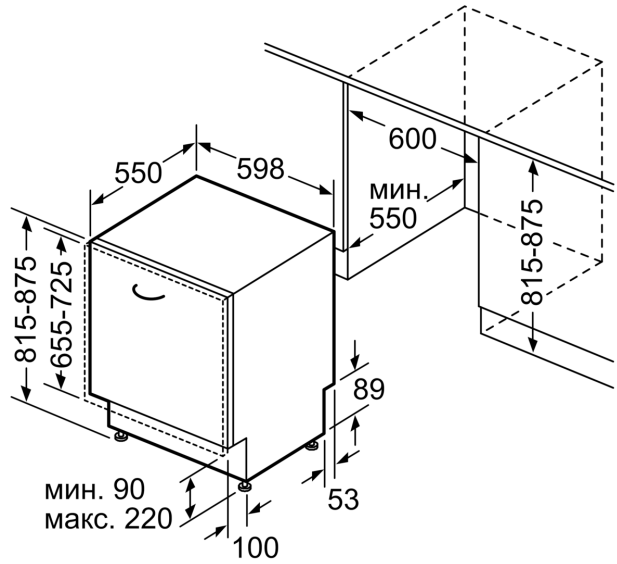
* Моля, намерете гаранционните условия съгласно <https://www.bosch-home.bg/>

**Серия 6, Съдомиялна за пълно
вграждане, 60 см
SMV6ZCX06E**

измерване в мм



△ контакт
○ стойности с комплекта за удължение



Измерване в мм