

**Серия 6, Съдомиялна за пълно
вграждане, 60 cm
SMV6ECX20E**



Допълнителни аксесоари

SGZ0BI01 Елемент за уплътняване и монтаж на съд.м, SGZ0IC00 ;
SGZ1010 Удължение за маркуч за чиста и мръсна во, SGZ6BH00 ;
SGZ8BI00 ; SMZ1051EU ; SMZ2014 Преграда за кошница / чаши
за вино, SMZ2056 Допълнителна врата, неръждаема стомана,
SMZ5000 Комплект за съдомиялна, за вази / шишета, SMZ5003
Сгъваема панта, SMZ5035 ;, SMZ5100 Варио кошница за прибори,
SMZ5300 Държач за чаши за вино

**Съдомиялна машина с енергиен клас A,
благодарение на нашите интелигентни
решения за пестене на енергия, без
компромиси за перфектни резултати.**

- Използване на неръждаема стомана с намалено съдържание на CO². За по-малък въглероден отпечатък
- **Max Flex кошници:** Гъвкаво и стабилно зареждане на съдовете с превъзходна производителност на плъзгане.
- **Чекмедже Vario:** повече място на третото ниво.
- **Система Rackmatic за максимална гъвкавост**
- **Silence Plus – впечатляващо тиха съдомиялна, само 42 dB.**

Техническа информация

Клас на енергийна ефективност:A
Потребление на енергия за 100 цикъла на Еко програмата:54 kWh/100 cycles
Максимален брой настройки:14
Консумацията на вода по екопрограмата в литри за цикъл: 9.0 l
Продължителност на програмата:4:30 ч
Въздушни шумови емисии: 42 dB(A) re 1pW
Клас на емисия на шум във въздуха: B
за вграждане/ свободностоящ: За вграждане
Височина на подвижен плот: 0 mm
r-ри на нишата за монтаж (В x Ш x Д):815-875 x 600 x 550 mm
Дълбочина с отворена на 90° врата: 1150 mm
Регулируеми крачета: Да – всички от предната част
Максимална регулировка на крачетата: 60 mm
Регулируем цокъл: И хоризонтално, и вертикално
Нето тегло:39.3 kg
Бруто тегло: 41.5 kg
Мощност:2400 W
Ток:10 A
Напрежение:220-240 V
Честота: 50; 60 Hz
Дължина на захранващия кабел: 175 cm
Вид щепсел: Gardy щепсел със заземяване
Дължина на маркуча за входящата вода: 165 cm
Дължина на отходния маркуч: 190 cm
EAN код:4242005545421
Типология на инсталиране: За пълно вграждане



Серия 6, Съдомиялна за пълно вграждане, 60 cm SMV6ESX20E

Съдомиялна машина с енергиен клас А, благодарение на нашите интелигентни решения за пестене на енергия, без компромиси за перфектни резултати.

Капацитет / разход

- Клас на енергийна ефективност¹: А
- Енергия²/ Вода³: 54 kWh / 9 литра
- Капацитет: 14 комплекта
- Времетраене на програмата⁴: 4:30 (ч:мин)
- Ниво на шум: 42 dB(A) re 1 pW
- Клас на шумоизолация: В
- Ниво на шум (програма Silence 50°C): 41 dB (A) re 1 pW

Програми и функции

- 7 програми: Eco 50 AC, Auto 45-65° 45-65 AC, Intensive 70 AC, Express 60° 60 AC, Express 45° 45 AC, Silence 50 AC, Favourite
- Функция Favourite / Предварително изплакване
- 4 специални функции: Remote Start, Extra Dry, Intensive Zone, SpeedPerfectPlus
- MachineCare програма
- Допълнителни опции чрез приложението Home Connect: Delicate, Half Load, HygienePlus, Silence on demand

Дизайн и комфорт

- EfficientDry и топлообменник
- AquaSensor
- Асистент за дозиране
- EcoSilence мотор
- Самопочистваща се филтърна система с трислоен гофриран филтър
- Материал на вътрешната част: неръждаема стомана (<https://www.bosch-home.bg/specials/campaigns/polynox>)

Характеристики

- Max Flex кошници със сгъваеми рафтове, обозначени с червен цвят
- Extra Clean Zone
- Vario-чекмедже
- Регулируема по височина горна кошница с Rackmatic (3-степени)
- Лесно изтегляне на плъзгача на горната кошница
- Колела с ниско триене на долната кошница
- Цветни защитни ленти против приплъзване в горната кошница
- Стопер за рафт, който предотвратява излизането на долната кошница.
- Сгъваеми поставки в горната кошница (2x)
- Сгъваеми поставки в долната кошница (6 x)
- 2 рафта за чаши с предна част от мек силикон в горната кошница
- 2 рафта за чаши в долната кошница

Индикатори и управление

- Home Connect активиран чрез Wi-Fi
- TouchControl(Металик)

- Управление- отгоре
- Текст на контролния панел(английски)
- EmotionLight
- Time Light
- Електронен индикатор за оставащото време в минути
- Акустичен сигнал в края на програмата
- Отложен старт: 1-24 часа

Безопасност

- AquaStop с доживотна гаранция
- Технология за предпазване на стъкло

Аксесоари

- Включена фуния за добавяне на сол
- Фолио за предпазване от парата

Размери

- Размери на уреда (ВxШxД): 81.5 x 59.8 x 55 cm

¹ Скала на класовете за енергийна ефективност от А до G

² Консумация на енергия в kWh за 100 цикъла (на програма икономично 50 AC)

³ Консумация на вода в литри за цикъл (на програма икономично 50 AC)

⁴ Продължителност на програмата икономично 50 AC

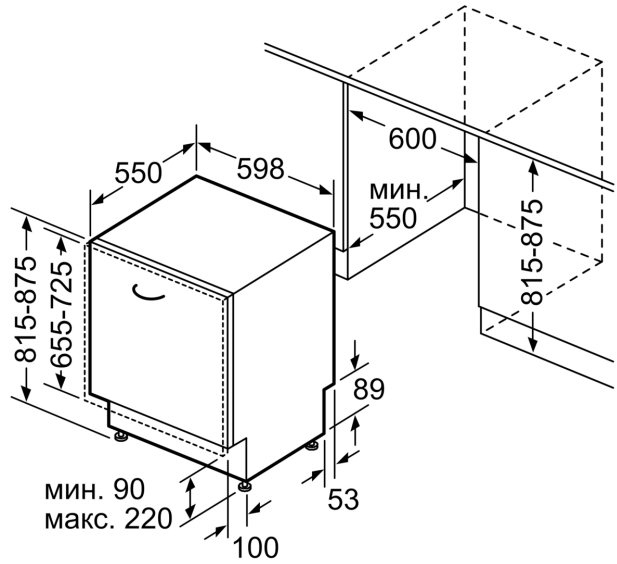
* Моля, намерете гаранционните условия съгласно <https://www.bosch-home.bg/>

**Серия 6, Съдомиялна за пълно
вграждане, 60 см
SMV6ESX20E**

измерване в мм



△ контакт
() стойности с комплекта за удължение



Измерване в мм