

Серия 4, Съдомиялна за пълно вграждане, 60 cm SMV4H VX14E



Допълнителни аксесоари

SGZ0BI02	Ленти, декоративни 81cm, неръжд. Стомана
SGZ0CL01 :	
SGZ1010	Удължение за маркуч за чиста и мръсна во
SGZ8BI00 :	
SMZ1051EU :	
SMZ2014	Преграда за кошница / чаши за вино
SMZ2056	Допълнителна врата, неръждаема стомана
SMZ5000	Комплект за съдомиялна, за вази / шишета
SMZ5003	Сгъваема панта
SMZ5100	Варио кошница за прибори
SMZ5300	Държач за чаши за вино

Гъвкаво зареждане и интелигентно дистанционно управление на вашата съдомиялна машина чрез приложението Home Connect.

- **ExtraDry:** допълнителна опция за оптимално изсушаване на съдовете
- **Отлично ниво на хигиена, потвърдено за програма Eco 50°C, и още по-високи нива при програми Intensive 70°C и Machine Care¹**
- **VarioFlex-кошници и Vario-чекмедже:** оптимално регулиране и място на всички нива.
- **Повече място за прибори и малки кухненски съдове във VarioDrawer.**
- **Система Rackmatic за максимална гъвкавост**

Техническа информация

Клас на енергийна ефективност:	C
Потребление на енергия за 100 цикла на Еко програмата:	75 kWh/100 cycles
Максимален брой настройки:	14
Консумацията на вода по екопрограмата в литри за цикъл:	9.0 l
Продължителност на програмата:	4:55 ч
Въздушни шумови емисии:	46 dB(A) re 1pW
Клас на емисия на шум във въздуха:	C
за вграждане/ свободностоящ:	За вграждане
Височина на подвижен плот:	0 mm
рамери на уреда (широчина x дълбочина):	815 x 598 x 550 mm
r-ри на нишата за монтаж (В x Ш x Д):	815-875 x 600 x 550 mm
Дълбочина с отворена на 90° врата:	1150 mm
Регулируеми крачета:	Да – всички от предната част
Максимална регулировка на крачетата:	60 mm
Регулируем цокъл:	И хоризонтално, и вертикално
Нето тегло:	33.5 kg
Бруто тегло:	35.6 kg
Мощност:	2400 W
Ток:	10 A
Напрежение:	220-240 V
Честота:	50; 60 Hz
Сервизен индекс:	9.2
Дължина на захранващия кабел:	175 cm
Вид щепсел:	Gardy щепсел със заземяване
Дължина на маркуча за входящата вода:	165 cm
Дължина на отходния маркуч:	190 cm
EAN код:	4242005529308
Типология на инсталиране:	За пълно вграждане

¹ Level 1 Hygiene Label - According to the tests performed by the Institute for Integrative Hygiene and Virology related to the removal of enveloped viruses (e.g. Corona, influenza) in the tested Eco 50°C programme using commercially available detergents for household dishwashers. Level 3 Hygiene Label - According to the tests performed by the Institute for Integrative Hygiene and Virology related to the removal of enveloped and non-enveloped viruses (e.g. Murine Parvo MVM, Corona, Influenza, Noro) in the tested program Intensive 70°C using commercially available detergents for household dishwashers. The Machine Care programme was tested with the Bosch machine cleaning and care products. Further information can be found at: <https://integrative-hygiene.de/> Subject to technical changes; We assume no liability for the correctness of the information provided. Illustration(s) exemplary, for explanation purposes



Серия 4, Съдомиялна за пълно вграждане, 60 cm SMV4HVX14E

Гъвкаво зареждане и интелигентно дистанционно управление на вашата съдомиялна машина чрез приложението Home Connect.

Капацитет / разход

- Клас на енергийна ефективност¹: C
- Енергия²/ Вода³: 75 kWh / 9 литра
- Капацитет: 14 комплекта
- Времетраене на програмата⁴: 4:55 (ч:мин)
- Ниво на шум: 46 dB(A) re 1 pW
- Клас на шумоизолация: C
- Ниво на шум (програма Silence 50°C): 45 (A) re 1 pW

Програми и функции

- 6 програми: Eco 50 AC, Auto 45-65° 45-65 AC, Intensive 70 AC, Express 65° 65 AC, Silence 50 AC, Favourite
- Функция Favourite / Предварително изплакване
- 4 специални функции: Remote Start, Extra Dry, Half Load, SpeedPerfectPlus
- Machine Care
- Допълнителни опции чрез приложението Home Connect: HygienePlus, Silence on demand

Дизайн и комфорт

- Теплообменник
- AquaSensor
- Асистент за дозиране
- EcoSilence мотор
- Самопочистваща се филтърна система с трислоен гофриран филтър
- Материал на вътрешната част: неръждаема стомана/ полинокс (<https://www.bosch-home.bg/specials/campaigns/polynox>)

Характеристики

- VarioFlex-кошници
- Vario-чекмедже
- Регулируема по височина горна кошница с Rackmatic (3-степени)
- Колела с ниско триене на долната кошница
- Стопер за рафт, който предотвратява излизането на долната кошница.
- 2 съгъваеми стойки за чинии в горната кошница
- 4 съгъваеми стойки за чинии в долната кошница
- 2 рафта за чашки в горната кошница

Индикатори и управление

- Home Connect активиран чрез WLAN
- Управление- отгоре
- Текст на контролния панел (английски)
- Info Light (червено)
- Електронен индикатор за оставащото време в минути
- Акустичен сигнал в края на програмата
- Отложен старт: 1-24 часа

Безопасност

- AquaStop с доживотна гаранция
- Технология за предпазване на стъкло

Акcesoари

- Фолио за предпазване от парата

Размери

- Размери на уреда (ВxШxД): 81.5 x 59.8 x 55 cm

¹ Скала на класовете за енергийна ефективност от A до G

² Консумация на енергия в kWh за 100 цикъла (на програма икономично 50 AC)

³ Консумация на вода в литри за цикъл (на програма икономично 50 AC)

⁴ Продължителност на програмата икономично 50 AC

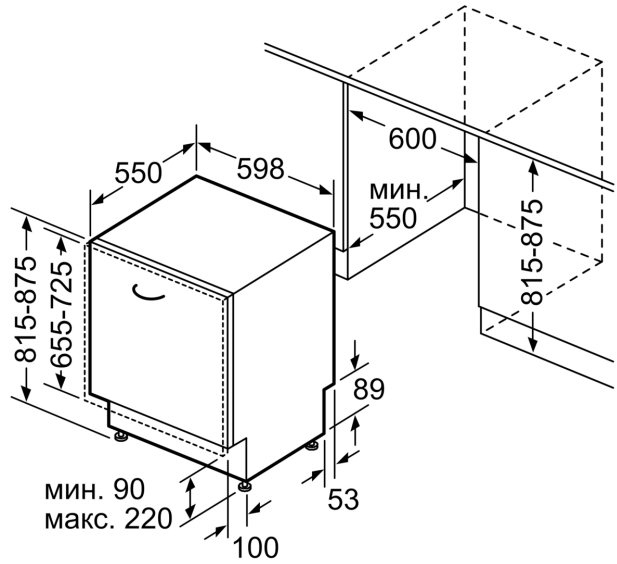
* Моля, намерете гаранционните условия съгласно <https://www.bosch-home.bg/>

**Серия 4, Съдомиялна за пълно
вграждане, 60 см
SMV4HVX14E**

измерване в мм



⏏ контакт
() стойности с комплекта за удължение



Измерване в мм