

**Серия 4, Съдомиялна за пълно
вграждане, 60 см
SMV4ENX06E**



**По-добри резултати за сушене и удобно
зареждане с допълнително място за
всички ваши трудни за поставяне
съдове.**

- **EfficientDry**: подобрени характеристики на сушене чрез автоматично отваряне на вратата.
- **VarioFlex-кошници**: оптимални възможности за регулиране за по-голяма гъвкавост и място в горната и долна кошница.
- **Vario кошницата осигурява допълнително място за прибори**
- **Трета кошница Extra Space – допълнително чекмедже за прибори за допълнителни варианти за зареждане.**
- **Silence Plus – впечатляващо тиха съдомиялна, само 42 dB.**

Клас на енергийна ефективност: В
 Потребление на енергия за 100 цикъла на Еко програмата: 64 kWh
 Максимален брой настройки: 13
 Консумацията на вода по екопрограмата в литри за цикъл: 9.0 l
 Продължителност на програмата: 3:35 ч
 Въздушни шумови емисии: 42 dB(A) re 1pW
 Клас на емисия на шум във въздуха: В
 за вграждане/ свободностоящ: Вграждане
 Височина на подвижен плот: 0 mm
 размери на уреда (широчина x дълбочина): 815 x 598 x 550 mm
 р-ри на нишата за монтаж (В x Ш x Д): 815-875 x 600 x 550 mm
 Дълбочина с отворена на 90° врата: 1150 mm
 Регулируеми крачета: Да - всичко отпред
 Максимална регулировка на крачетата: 60 mm
 Регулируем цокъл: Едновременно хоризонтален и вертикален
 Нето тегло: 35.7 kg
 Бруто тегло: 37.9 kg
 Мощност: 2400 W
 Ток: 10 A
 Напрежение: 220-240 V
 Честота: 50; 60 Hz
 Дължина на захранващия кабел: 175.0 cm
 Вид щепсел: Gardy щепсел със заземяване
 Дължина на маркуча за входящата вода: 165 cm
 Дължина на отходния маркуч: 190 cm
 EAN код: 4242005509362
 Типология на инсталиране: За пълно вграждане

SGZ0BI02	Ленти, декоративни 81см, неръжд. Стомана
SGZ1010	Удължение за маркуч за чиста и мръсна во
SGZ8BI00 :	
SMZ1051EU :	
SMZ2014	Преграда за кошница / чаши за вино
SMZ2056	Допълнителна врата, неръждаема стомана
SMZ5000	Комплект за съдомиялна, за вази / шишета
SMZ5003	Сгъваема панта
SMZ5300	Държач за чаши за вино



Серия 4, Съдомиялна за пълно вграждане, 60 cm SMV4ENX06E

**По-добри резултати за сушене и удобно
зареждане с допълнително място за
всички ваши трудни за поставяне
съдове.**

Капацитет / разход

- Клас на енергийна ефективност¹: B
- Енергия² / Вода³: 64 kWh / 9 litres
- Капацитет: 13 комплекта
- Времетраене на програмата⁴: 3:35 (ч:мин)
- Ниво на шум: 42 dB(A) re 1 pW
- Клас на шумоизолация: B
- Ниво на шум в програма Silence: 41 dB (A) re 1 pW

Програми и функции

- 6 програми: Eco 50 AC, Auto 45-65° 45-65 AC, Intensive 70 AC, Express 65° 65 AC, Silence 50 AC, Favourite
- Favourite function / Pre-Rinse
- 4 специални функции: Remote Start, Efficient Dry, Half Load, SpeedPerfectPlus
- Machine Care
- Допълнителни опции чрез приложението Home Connect: HygienePlus, Silence on demand

Дизайн и комфорт

- EfficientDry и топлообменник
- AquaSensor
- Асистент за дозиране
- EcoSilence мотор
- Автоматично разпознаване на препаратата
- Самопочистваща се филтърна система с трислоен гофриран филтър
- Материал на вътрешната част: неръждаема стомана (<https://www.bosch-home.bg/specials/campaigns/polynox>)

Характеристики

- VarioFlex-кошници
- Трета кошница с допълнително пространство
- Rackmatic горна кошница с регулируема височина (2 нива)
- Колела с ниско триене на долната кошница
- Стопери на предните колела на долната кошница, които предотвратяват дерайлирането и.
- 2 сгъваеми стойки за чинии в горната кошница
- 4 сгъваеми стойки за чинии в долната кошница
- Подвижен рафт за ножове в третата кошница
- Vario-поставка за прибори в долната кошница
- 2 рафта за чашки в горната кошница

Индикатори и управление

- Home Connect посредством WLAN
- Управление- отгоре
- английски
- Gap Illumination-Светлинен индикатор в горната лявата фуга

- Електронен индикатор за оставащото време в минути
- Акустичен сигнал в края на програмата
- Отложен старт: 1-24 часа

Безопасност

- AquaStop с доживотна гаранция*
- Технология за предпазване на стъкло

BOSCH - Заглавие 7

- Вкл. фуния за добавяне на сол
- Фолио за предпазване от парата

BOSCH - Заглавие 8

- Размери на уреда (ВxШxД): 81.5 x 59.8 x 55 cm

¹ Скала на класовете за енергийна ефективност от A до G

² Консумация на енергия в kWh за 100 цикъла (на програма икономично 50 AC)

³ Консумация на вода в литри за цикъл (на програма икономично 50 AC)

⁴ Продължителност на програмата икономично 50 AC

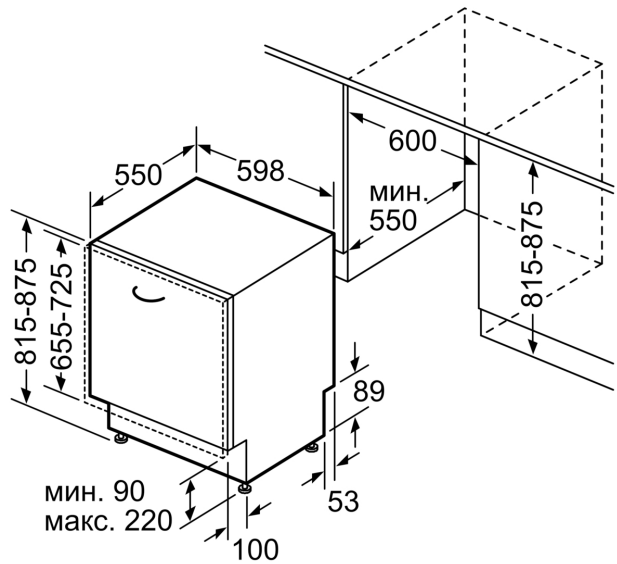
* Моля, намерете гаранционните условия съгласно <https://www.bosch-home.bg/>

**Серия 4, Съдомиялна за пълно
вграждане, 60 см
SMV4ENX06E**

измерване в мм



⚡ контакт
() стойности с комплекта за удължение



Измерване в мм