

**Серия 4, Съдомиялна за пълно
вграждане, 60 cm
SMV4ECX28E**



**Съдомиялна машина с енергиен клас А,
благодарение на нашите интелигентни
решения за пестене на енергия, без
компромиси за перфектни резултати.**

- **ExtraDry:** допълнителна опция за оптимално изсушаване на съдовете
- **Отлично ниво на хигиенизиране, потвърдено за програма Eco 50°C, и още по-високи нива при програми Intensive 70°C и Machine Care**
- **Flex кошници:** гъвкаво и практично решение за лесно зареждане.
- **Повече място за прибори и малки кухненски съдове във VarioDrawer.**
- **Система Rackmatic за максимална гъвкавост**

SGZ0BI01 Елемент за уплътняване и монтаж на съд.м, SGZ0IC00 ;
SGZ1010 Удължение за маркуч за чиста и мръсна во, SGZ6BH00 ;
SGZ8BI00 ; SMZ1051EU ; SMZ2014 Преграда за кошница / чаши
за вино, SMZ2056 Допълнителна врата, неръждаема стомана,
SMZ5000 Комплект за съдомиялна, за вази / шишета, SMZ5003
Сгъваема панта, SMZ5035 ; SMZ5100 Варио кошница за прибори,
SMZ5300 Държач за чаши за вино

Клас на енергийна ефективност:A
Потребление на енергия за 100 цикъла на Еко програмата: 54 kWh
Максимален брой настройки:14
Консумацията на вода по екопрограмата в литри за цикъл: 9.0 l
Продължителност на програмата:4:30 ч
Въздушни шумови емисии: 42 dB(A) re 1pW
Клас на емисия на шум във въздуха: В
за вграждане/ свободностоящ: Вграждане
Височина на подвижен плот: 0 mm
рамери на уреда (широчина x дълбочина): 815 x 598 x 550 mm
p-ри на нишата за монтаж (В x Ш x Д):815-875 x 600 x 550 mm
Дълбочина с отворена на 90° врата: 1150 mm
Регулируеми крачета: Да - всичко отпред
Максимална регулировка на крачетата: 60 mm
Регулируем цокъл:Едновременно хоризонтален и вертикален
Нето тегло:35.9 kg
Бруто тегло: 38.0 kg
Мощност:2400 W
Ток: 10 A
Напрежение:220-240 V
Честота: 50; 60 Hz
Дължина на захранващия кабел: 175.0 cm
Вид щепсел: Gardy щепсел със заземяване
Дължина на маркуча за входящата вода: 165 cm
Дължина на отходния маркуч: 190 cm
EAN код:4242005484386
Типология на инсталиране: За пълно вграждане



Серия 4, Съдомиялна за пълно вграждане, 60 cm SMV4ECX28E

Съдомиялна машина с енергиен клас A, благодарение на нашите интелигентни решения за пестене на енергия, без компромиси за перфектни резултати.

Капацитет / разход

- Клас на енергийна ефективност¹: A
- Енергия² / Вода³: 54 kWh / 9 litres
- Капацитет: 14 комплекта
- Времетраене на програмата⁴: 4:30 (ч:мин)
- Ниво на шум: 42 dB(A) re 1 pW
- Клас на шумоизолация: B
- Ниво на шум в програма Silence: 41 dB (A) re 1 pW

Програми и функции

- 6 програми: Eco 50 AC, Auto 45-65° 45-65 AC, Intensive 70 AC, Express 60° 60 AC, Silence 50 AC, Favourite
- Favourite function / Pre-Rinse
- 4 специални функции: Remote Start, Extra Dry, Half Load, SpeedPerfectPlus
- Machine Care
- Допълнителни опции чрез приложението Home Connect: HygienePlus, Silence on demand

Дизайн и комфорт

- EfficientDry и топлообменник
- AquaSensor
- Асистент за дозиране
- EcoSilence мотор
- Автоматично разпознаване на препаратата
- Самопочистваща се филтърна система с трислоен гофриран филтър
- Материал на вътрешната част: неръждаема стомана (<https://www.bosch-home.bg/specials/campaigns/polynox>)

Характеристики

- Flex кошници
- Vario-чекмедже
- Регулируема по височина горна кошница с Rackmatic (3-степени)
- Колела с ниско триене на долната кошница
- Стопери на предните колела на долната кошница, които предотвратяват дерайлирането и.
- Сгъваеми поставки в горната кошница (2x)
- Сгъваеми поставки в долната кошница (2x)
- 2 рафта за чашки в горната кошница
- 2 рафта за чаши в долната кошница

Индикатори и управление

- Home Connect посредством WLAN
- Управление- отгоре
- английски
- Gap Illumination-Светлинен индикатор в горната лявата фуга
- Електронен индикатор за оставащото време в минути

- Акустичен сигнал в края на програмата
- Отложен старт: 1-24 часа

Безопасност

- AquaStop с доживотна гаранция*
- Технология за предпазване на стъкло

BOSCH - Заглавие 7

- Вкл. фуния за добавяне на сол
- Фолио за предпазване от парата

BOSCH - Заглавие 8

- Размери на уреда (ВxШxД): 81.5 x 59.8 x 55 cm

¹ Скала на класовете за енергийна ефективност от A до G

² Консумация на енергия в kWh за 100 цикъла (на програма икономично 50 AC)

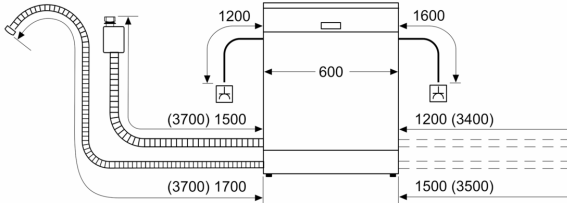
³ Консумация на вода в литри за цикъл (на програма икономично 50 AC)

⁴ Продължителност на програмата икономично 50 AC

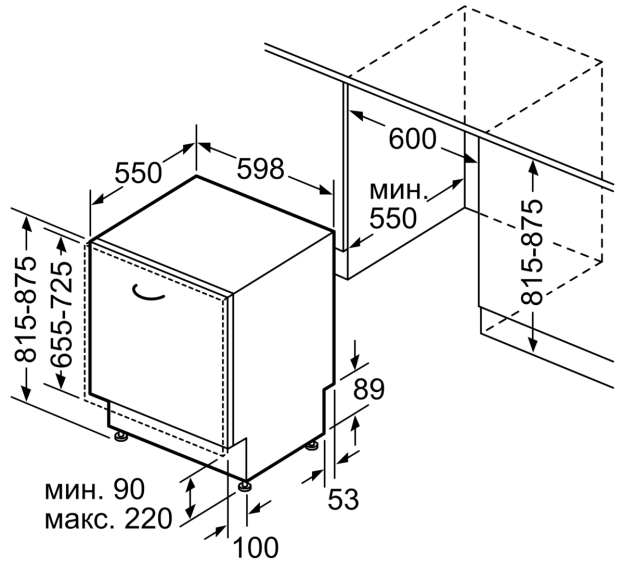
* Моля, намерете гаранционните условия съгласно <https://www.bosch-home.bg/>

**Серия 4, Съдомиялна за пълно
вграждане, 60 см
SMV4ECX28E**

измерване в мм



△ контакт
○ стойности с комплекта за удължение



Измерване в мм