

## Серия 2, Съдомиялна за пълно вграждане, 60 cm SMV2ITX22E



### Допълнителни аксесоари

SMZ2014 : Преграда за кошница / чаши за вино  
SMZ5000 : Комплект за съдомиялна, за вази / шишета

## Свързана съдомиялна машина с опция за намаляване на шума по всяко време чрез приложението Home Connect.

- **ExtraDry:** допълнителна опция за оптимално изсушаване на съдовете
- **Регулируема по височина горна кошница:** предлага допълнително място, особено за високи съдове.
- **Silence on demand:** с до 30 мин се намалява шума на минимум по-всяко време чрез приложението Home Connect App.
- **Home Connect:** домакински уред със Smart свързаност за улеснение на Вашето ежедневие
- **Любима функция:** персонализирана функция само с едно докосване.

### Техническа информация

Клас на енергийна ефективност: E

Потребление на енергия за 100 цикъла на Еко програмата: 92 kWh

Максимален брой настройки: 12

Консумацията на вода по екопрограмата в литри за цикъл: 10,5 l

Продължителност на програмата: 4:30 ч

Въздушни шумови емисии: 48 dB(A) re 1 pW

Клас на емисия на шум във въздуха: C за вграждане/ свободностоящ: Вграден

Височина на подвижен плот: 0 mm

рамери на уреда (широчина x дълбочина): 815 x 598 x 550 mm

r-ри на нишата за монтаж (B x Ш x Д): 815-875 x 600 x 550 mm

Дълбочина с отворена на 90° врата: 1150 mm

Регулируеми крачета: Yes - all from front

Максимална регулировка на крачетата: 60 mm

Нето тегло: 31,6 kg

Бруто тегло: 33,8 kg

макс. натоварване на захранващ кабел: 2400 W

Ток: 10 A

Напрежение: 220-240 V

Честота: 50; 60 Hz

Repair index: 8,7

Дължина на захранващия кабел: 175 cm

Вид щепсел: Gardy щепсел със заземяване

Дължина на маркуча за входящата вода: 165 cm

Дължина на отходния маркуч: 190 cm

EAN код: 4242005207220

Тип на инсталиране: Напълно вграден



4 242005 207220

## Серия 2, Съдомиялна за пълно вграждане, 60 cm SMV2ITX22E

**Свързана съдомиялна машина с опция за намаляване на шума по всяко време чрез приложението Home Connect.**

- Клас на енергийна ефективност<sup>1</sup>: E
- Енергия<sup>2</sup> / Вода<sup>3</sup>: 92 kWh / 10.5 litres
- Капацитет: 12 комплекта
- Времетраене на програмата<sup>4</sup>: 4:30 (ч:мин)
- Ниво на шум: 48 dB(A) re 1 pW
- Клас на шумоизолация: C

### Капацитет / разход

- Home Connect посредством WLAN

### Техническа информация

- Pre-Rinse
- Machine Care
- Silence on demand (via app)

### Мощност и потребление

- AquaSensor
- Асистент за дозиране
- EcoSilence мотор
- Автоматично разпознаване на препаратата
- Самопочистваща се филтърна система с трислоен гофриран филтър
- Материал на вътрешната част: неръждаема стомана/полинокс (<https://www.bosch-home.bg/specials/campaigns/polynox>)

### Програми и функции

- Vario-кошници
- SX на долната кошница
- Стопери на предните колела на долната кошница, които предотвратяват дерайлирането и.
- Регулируема по височина горна кошница
- Сгъваеми поставки в долната кошница (2x)
- Отделение за прибори в долната кошница

### Технология на измиване

- Управление- отгоре
- английски

### Индикатори и управление

- AquaStop с доживотна гаранция
- Технология за предпазване на стъкло
- 28 програмни опции

### BOSCH - Заглавие 7

- Размери на уреда (ВxШxД): 81.5 x 59.8 x 55 cm

### BOSCH - Заглавие 8

<sup>1</sup> Скала на класовете за енергийна ефективност от A до G

<sup>2</sup> Консумация на енергия в kWh за 100 цикъла (на програма икономично 50 AC)

<sup>3</sup> Консумация на вода в литри за цикъл (на програма икономично 50 AC)

<sup>4</sup> Продължителност на програмата икономично 50 AC

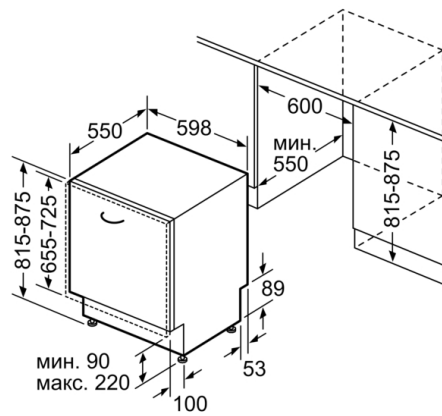
\* Моля, намерете гаранционните условия съгласно <https://www.bosch-home.bg/>

**Серия 2, Съдомиялна за пълно вграждане,  
60 cm  
SMV2ITX22E**

измерване в мм



A контакт  
( ) стойности с комплекта за удължение



Измерване в мм