

## Серия 2, Съдомиялна за пълно вграждане, 60 cm SMV2HTX08E



### Допълнителни аксесоари

SMZ5003	Сгъваема панта
SMZ5300	Държач за чаши за вино
SGZ0BI02	Ленти, декоративни 81cm, неръжд. Стомана
SGZ0CL01 :	
SGZ1010	Удължение за маркуч за чиста и мръсна во
SGZ8BI00 :	
SMZ1051EU :	
SMZ2014	Преграда за кошница / чаши за вино
SMZ2056	Допълнителна врата, неръждаема стомана
SMZ5000	Комплект за съдомиялна, за вази / шишета
SMZ5002	Кошничка за сребърни прибори

## Свързана съдомиялна машина с опция за намаляване на шума по всяко време чрез приложението Home Connect.

- **ExtraDry:** допълнителна опция за оптимално изсушаване на съдовете
- **Отлично ниво на хигиена, потвърдено за програма Eco 50°C, и още по-високи нива при програми Intensive 70°C и Machine Care<sup>1</sup>**
- **Silence on demand:** с до 30 мин се намалява шума на минимум по-всяко време чрез приложението Home Connect App.
- **Home Connect:** домакински уред със Smart свързаност за улеснение на Вашето ежедневие
- **Любима функция:** персонализирана функция само с едно докосване.

### Техническа информация

Клас на енергийна ефективност: .....	C
Потребление на енергия за 100 цикъла на Еко програмата: .....	74 kWh/100 cycles
Максимален брой настройки: .....	13
Консумацията на вода по екопрограмата в литри за цикъл: .....	9.0 l
Продължителност на програмата: .....	4:55 ч
Въздушни шумови емисии: .....	46 dB(A) re 1pW
Клас на емисия на шум във въздуха: .....	C
за вграждане/ свободностоящ: .....	За вграждане
Височина на подвижен плот: .....	0 mm
рамери на уреда (широчина x дълбочина): .....	815 x 598 x 550 mm
r-ри на нишата за монтаж (В x Ш x Д): .....	815-875 x 600 x 550 mm
Дълбочина с отворена на 90° врата: .....	1150 mm
Регулируеми крачета: .....	Да – всички от предната част
Максимална регулировка на крачетата: .....	60 mm
Регулируем цокъл: .....	И хоризонтално, и вертикално
Нето тегло: .....	32.0 kg
Бруто тегло: .....	34.1 kg
Мощност: .....	2400 W
Ток: .....	10 A
Напрежение: .....	220-240 V
Честота: .....	50; 60 Hz
Сервизен индекс: .....	9.1
Дължина на захранващия кабел: .....	175 cm
Вид щепсел: .....	Gardy щепсел със заземяване
Дължина на маркуча за входящата вода: .....	165 cm
Дължина на отходния маркуч: .....	190 cm
EAN код: .....	4242005543441
Типология на инсталиране: .....	За пълно вграждане

<sup>1</sup> Level 1 Hygiene Label - According to the tests performed by the Institute for Integrative Hygiene and Virology related to the removal of enveloped viruses (e.g. Corona, influenza) in the tested Eco 50°C programme using commercially available detergents for household dishwashers. Level 3 Hygiene Label - According to the tests performed by the Institute for Integrative Hygiene and Virology related to the removal of enveloped and non-enveloped viruses (e.g. Murine Parvo MVM, Corona, Influenza, Noro) in the tested program Intensive 70°C using commercially available detergents for household dishwashers. The Machine Care programme was tested with the Bosch machine cleaning and care products. Further information can be found at: <https://integrative-hygiene.de/> Subject to technical changes; We assume no liability for the correctness of the information provided. Illustration(s) exemplary, for explanation purposes



## Серия 2, Съдомиялна за пълно вграждане, 60 cm SMV2HTX08E

### Свързана съдомиялна машина с опция за намаляване на шума по всяко време чрез приложението Home Connect.

#### Капацитет / разход

- Клас на енергийна ефективност<sup>1</sup>: C
- Енергия<sup>2</sup>/ Вода<sup>3</sup>: 74 kWh / 9 литра
- Капацитет: 13 комплекта
- Времетраене на програмата<sup>4</sup>: 4:55 (ч:мин)
- Ниво на шум: 46 dB(A) re 1 pW
- Клас на шумоизолация: C

#### Програми и функции

- 5 програми: Eco 50 AC, Auto 45-65° 45-65 AC, Intensive 70 AC, Express 65° 65 AC, Favourite
- Функция Favourite / Предварително изплакване
- 4 специални функции: Remote Start, Extra Dry, Half Load, SpeedPerfectPlus
- Machine Care
- Допълнителни опции чрез приложението Home Connect: HygienePlus, Silence on demand

#### Дизайн и комфорт

- Теплообменник
- AquaSensor
- Асистент за дозиране
- EcoSilence мотор
- Самопочистваща се филтърна система с трислоен гофриран филтър
- Материал на вътрешната част: неръждаема стомана/ полинокс (<https://www.bosch-home.bg/specials/campaigns/polynox>)

#### Характеристики

- Basic
- Колела с ниско триене на долната кошница
- Стопер за рафт, който предотвратява излизането на долната кошница.
- Поставка за прибори в горната кошница
- Отделение за прибори в долната кошница
- Рафт за чашки в горната кошница
- поставка за чаши в горната кошница

#### Индикатори и управление

- Home Connect активиран чрез WLAN
- Управление- отгоре
- Текст на контролния панел (английски)
- Info Light (червено)
- Акустичен сигнал в края на програмата
- 9 h

#### Безопасност

- AquaStop с доживотна гаранция
- Технология за предпазване на стъкло

#### Акcesoари

- Фолио за предпазване от парата

#### Размери

- Размери на уреда (ВxШxД): 81.5 x 59.8 x 55 cm

<sup>1</sup> Скала на класовете за енергийна ефективност от A до G

<sup>2</sup> Консумация на енергия в kWh за 100 цикъла (на програма икономично 50 AC)

<sup>3</sup> Консумация на вода в литри за цикъл (на програма икономично 50 AC)

<sup>4</sup> Продължителност на програмата икономично 50 AC

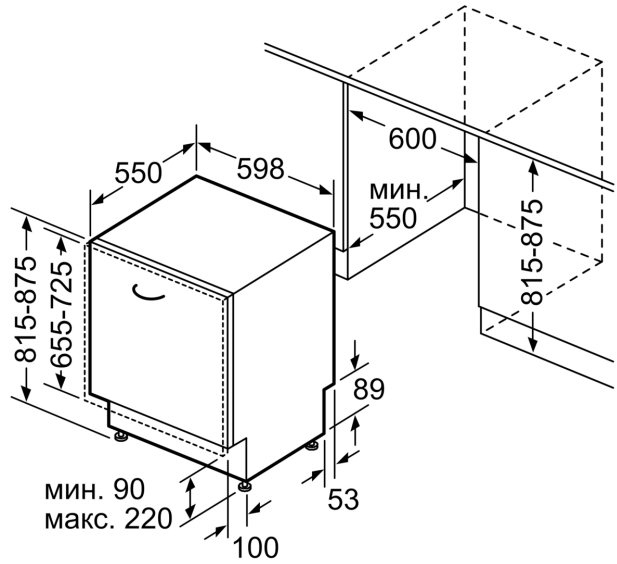
\* Моля, намерете гаранционните условия съгласно <https://www.bosch-home.bg/>

**Серия 2, Съдомиялна за пълно  
вграждане, 60 см  
SMV2HTX08E**

измерване в мм



⚡ контакт  
( ) стойности с комплекта за удължение



Измерване в мм