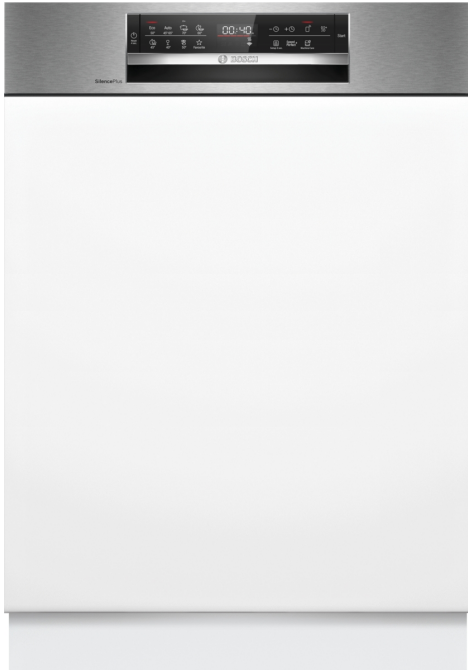


**Серия 6, Полуинтегрирана  
съдомиялна, 60 см, Неръждаема  
стомана  
SMI6ECS12E**



**Допълнителни аксесоари**

|         |  |
|---------|--|
| SMZ2014 | Преграда за кошница / чаши за вино       |
| SMZ5000 | Комплект за съдомиялна, за вази / шишета |
| SMZ5100 | Варио кошница за прибори                 |

**Съдомиялна машина с енергиен клас A,  
благодарение на нашите интелигентни  
решения за пестене на енергия, без  
компромиси за перфектни резултати.**

- **Efficient Dry:** Най-добро изсушаване благодарение на автоматичното отваряне на вратата.
- **Използване на неръждаема стомана с намалено съдържание на CO<sup>2</sup>.** За по-малък въглероден отпечатък
- **Extra Clean Zone** – още по-щателно измиване на съдове в най-горната кошница.
- **Silence Plus** – впечатляващо тиха съдомиялна, само **42 dB**.
- **Max Flex кошници:** Гъвкаво и стабилно зареждане на съдовете с превъзходна производителност на плъзгане.

**Техническа информация**

|   |                                    |
|---|------------------------------------|
| Клас на енергийна ефективност <sup>1</sup> :            | ..... A                            |
| Потребление на енергия за 100 цикъла на Еко програмата: | ..... 54 kWh/100 cycles            |
| Максимален брой настройки:                              | ..... 14                           |
| Консумацията на вода по екопрограмата в литри за цикъл: | ..... 9.0 l                        |
| Продължителност на програмата:                          | ..... 4:30 ч                       |
| Въздушни шумови емисии:                                 | ..... 42 dB(A) re 1pW              |
| Клас на емисия на шум във въздуха:                      | ..... В                            |
| за вграждане/ свободностоящ:                            | ..... За вграждане                 |
| Височина на подвижен плот:                              | ..... 0 mm                         |
| r-ри на нишата за монтаж (В x Ш x Д):                   | ..... 815-875 x 600 x 550 mm       |
| Дълбочина с отворена на 90° врата:                      | ..... 1150 mm                      |
| Регулируеми крачета:                                    | ..... Да – всички от предната част |
| Максимална регулировка на крачетата:                    | ..... 60 mm                        |
| Регулируем цокъл:                                       | ..... И хоризонтално, и вертикално |
| Нето тегло:   | ..... 36.6 kg                      |
| Бруто тегло:  | ..... 39.0 kg                      |
| Мощност:  | ..... 2400 W                       |
| Ток:  | ..... 10 A                         |
| Напрежение:   | ..... 220-240 V                    |
| Честота:  | ..... 50; 60 Hz                    |
| Макс. допустима твърдост на водата:                     | ..... 50°DH                        |
| Сервизен индекс:  | ..... 9.4                          |
| Дължина на захранващия кабел:                           | ..... 175 cm                       |
| Вид щепсел:   | ..... Gardy щепсел със заземяване  |
| Дължина на маркуча за входящата вода:                   | ..... 165 cm                       |
| Дължина на отходния маркуч:                             | ..... 190 cm                       |
| EAN код:  | ..... 4242005502363                |
| Типология на инсталиране:                               | ..... Полу-вградена                |



<sup>1</sup> Скала на енергийните класове от А до G

## Серия 6, Полуинтегрирана съдомиялна, 60 см, Неръждаема стомана SMI6ECS12E

### Съдомиялна машина с енергиен клас А, благодарение на нашите интелигентни решения за пестене на енергия, без компромиси за перфектни резултати.

#### Капацитет / разход

- Клас на енергийна ефективност<sup>1</sup>: A
- Енергия<sup>2</sup>/ Вода<sup>3</sup>: 54 kWh / 9 литра
- Капацитет: 14 комплекта
- Времетрае на програмата<sup>4</sup>: 4:30 (ч:мин)
- Ниво на шум: 42 dB(A) re 1 pW
- Клас на шумоизолация: B
- Ниво на шум (програма Silence 50°C): 41 dB (A) re 1 pW

#### Програми и функции

- 8 програми: Eco 50 AC, Auto 45-65° 45-65 AC, Intensive 70 AC, Express 60° 60 AC, Express 45° 45 AC, Glass 40 AC, Silence 50 AC, Favourite
- Функция Favourite / Предварително изплакване
- 4 специални функции: Remote Start, Extra Dry, Intensive Zone, SpeedPerfectPlus
- MachineCare програма
- Допълнителни опции чрез приложението Home Connect: Half Load, HygienePlus, Silence on demand

#### Дизайн и комфорт

- EfficientDry и топлообменник
- AquaSensor
- Асистент за дозиране
- SilentPowerDrive мотор
- Автоматично разпознаване на препаратата
- Самопочистваща се филтърна система с трислоен гофриран филтър
- Материал на вътрешната част: неръждаема стомана (<https://www.bosch-home.bg/specials/campaigns/polynox>)

#### Характеристики

- Max Flex кошници със съгъваеми рафтове, обозначени с червен цвят
- Extra Clean Zone
- Vario-чекмедже
- Регулируема по височина горна кошница с Rackmatic (3-степенни)
- Лесно изтегляне на плъзгача на горната кошница
- Колела с ниско триене на долната кошница
- Цветни защитни ленти против приплъзване в горната кошница
- Стопер за рафт, който предотвратява излизането на долната кошница.
- Съгъваеми поставки в горната кошница (2x)
- Съгъваеми поставки в долната кошница (6 x)
- 2 рафта за чаши с предна част от мек силикон в горната кошница
- 2 рафта за чаши в долната кошница

#### Индикатори и управление

- Home Connect активиран чрез Wi-Fi
- Пиезо управление TouchControl (черно)
- Текст на контролния панел(английски)
- Електронно показание на остатъчното време в минути
- Индикатор за хода на програмата
- Отложен старт: 1-24 часа

#### Безопасност

- AquaStop с доживотна гаранция
- Защита за деца: заключване на бутони
- Технология за предпазване на стъкло

#### Акcesoари

- Включена фуния за добавяне на сол
- Фолио за предпазване от парата

#### Размери

- Размери на уреда (ВxШxД): 81.5 x 59.8 x 57.3 cm

<sup>1</sup> Скала на класовете за енергийна ефективност от A до G

<sup>2</sup> Консумация на енергия в kWh за 100 цикъла (на програма икономично 50 AC)

<sup>3</sup> Консумация на вода в литри за цикъл (на програма икономично 50 AC)

<sup>4</sup> Продължителност на програмата икономично 50 AC

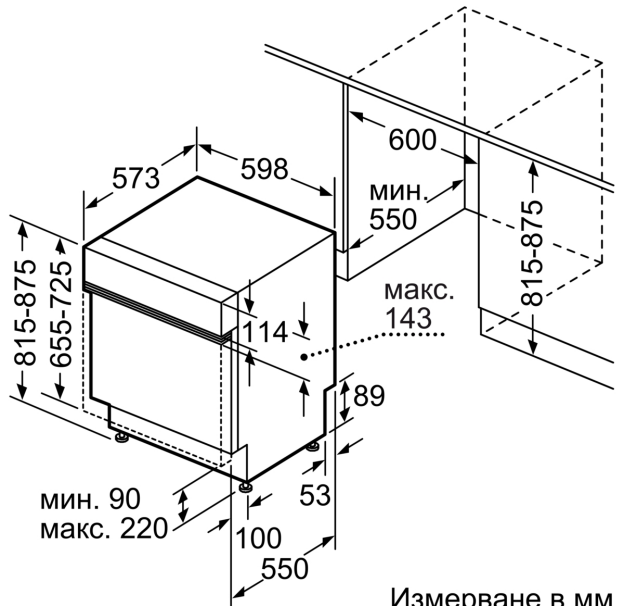
\* Моля, намерете гаранционните условия съгласно <https://www.bosch-home.bg/>

**Серия 6, Полуинтегрирана  
съдомиялна, 60 см, Неръждаема  
стомана  
SMI6ECS12E**

измерване в мм



⚡ контакт  
( ) стойности с комплекта за удължение



Измерване в мм