

Ръководство на потребителя за микрофон Trust GXT 270 Emita II+ с рамо



Обща информация

Това ръководство предоставя инструкции за настройка и използване на микрофона Trust GXT270 Emita II+ с рамо. Моделът е създаден за прецизно улавяне на звук с висока детайлност и е предназначен за стрийминг, подкасти и създаване на съдържание. Благодарение на кардиоидната си насоченост, микрофонът улавя звука основно отпред, като ефективно намалява нежеланите околни шумове. Регулируемото рамо позволява удобно и точно позициониране на микрофона според нуждите при запис, а здравата конструкция с външно антивибрационно окачване и корпус от метална сплав осигурява стабилност по време на използване. Включеният сваляем 2,5-метров USB-A към USB-C кабел осигурява гъвкавост при разполагането на микрофона и лесна интеграция в различни работни и стрийминг среди.

Предупреждения за безопасност

Прочетете внимателно всички предупреждения и инструкции за безопасност, преди да използвате продукта.

- Моля, запазете тази информация за бъдещи справки и я предавайте заедно с устройството на бъдещи ползватели.
- Използвайте устройството само по начина, описан в ръководството.
- Устройството е предназначено за домашна или офис употреба, освен ако изрично не е указано друго.
- Не отваряйте и не се опитвайте да ремонтирате устройството сами.

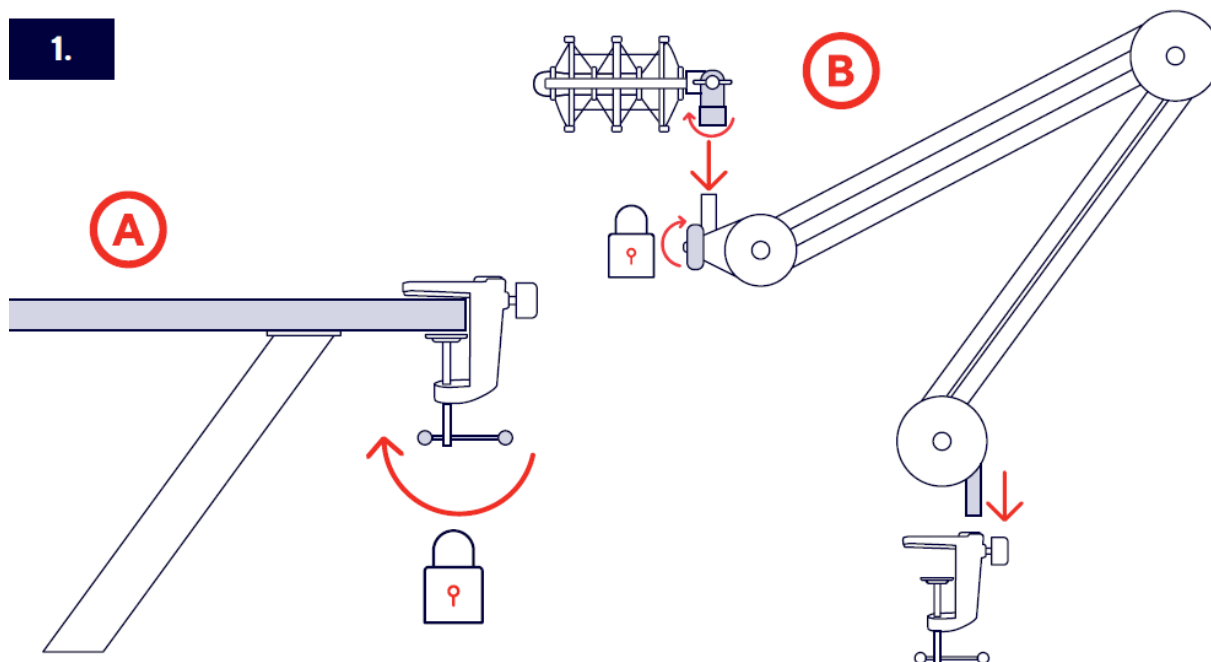
- Дръжте устройството далече от източници на топлина и от вода.
- Избягвайте употреба в екстремни условия, включително твърде високи или ниски температури, силни магнитни полета, висока влажност или запрашена среда.
- Не излагайте устройството на удари, силен натиск или контакт с твърди предмети. Това може да повреди повърхността или вътрешните компоненти.
- Пазете устройството и всички незакрепени части далеч от деца, домашни любимци и неупълномощени лица.
- Ако устройството претърпи каквато и да е повреда, незабавно прекратете употребата му.
- Ако устройството се нагрее прекомерно, спрете да го използвате незабавно.
- Допълнителна информация относно безопасното използване на продуктите можете да намерите на адрес www.trust.com/safety.

Съдържание на опаковката

Опаковката трябва да съдържа следните елементи:

- микрофон Trust GXT 270 Emita II+;
- рамо за микрофон;
- поп филтър;
- ветробран/гъба за микрофон;
- USB-A към USB-C кабел (2,5 м);
- Ръководство за употреба.

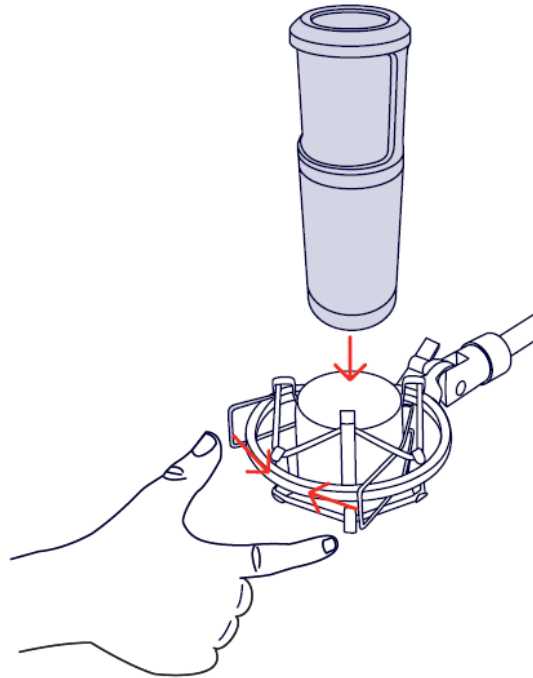
Инсталация



1. Монтаж на рамото за микрофон

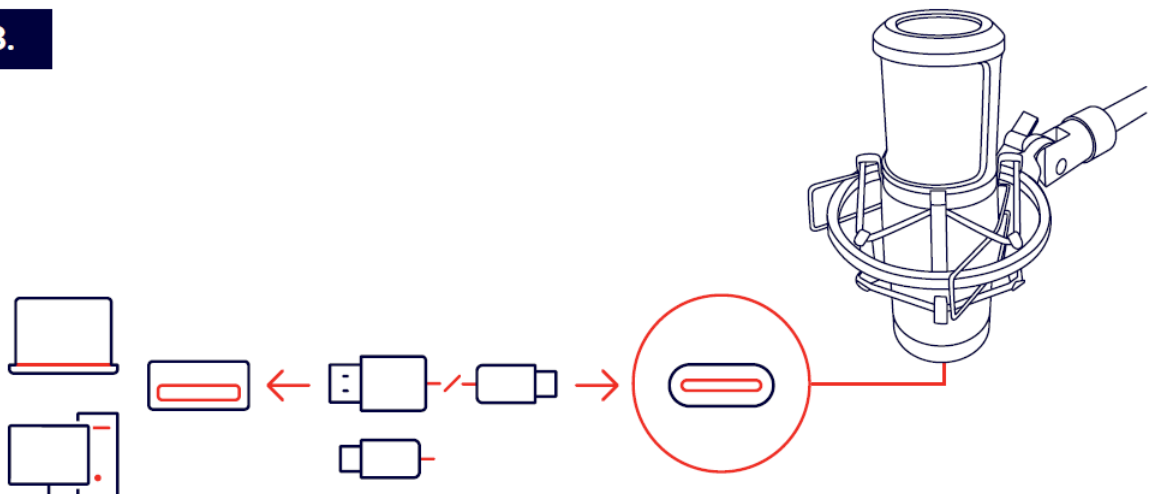
- A. Закрепване към бюрото: Поставете скобата на рамото за микрофон върху ръба на бюрото. Завъртете затягащия винт, докато скобата се фиксира стабилно. Уверете се, че рамото е добре закрепено и не се клати.
- B. Монтаж на рамото и вибрационния държач за микрофона: Поставете долната част на рамото в отвора на скобата и го натиснете надолу, докато влезе напълно. Заклучете рамото на място, ако е необходимо. След това прикрепете държача за микрофона към края на рамото, като се уверите, че е добре затегнат.

2



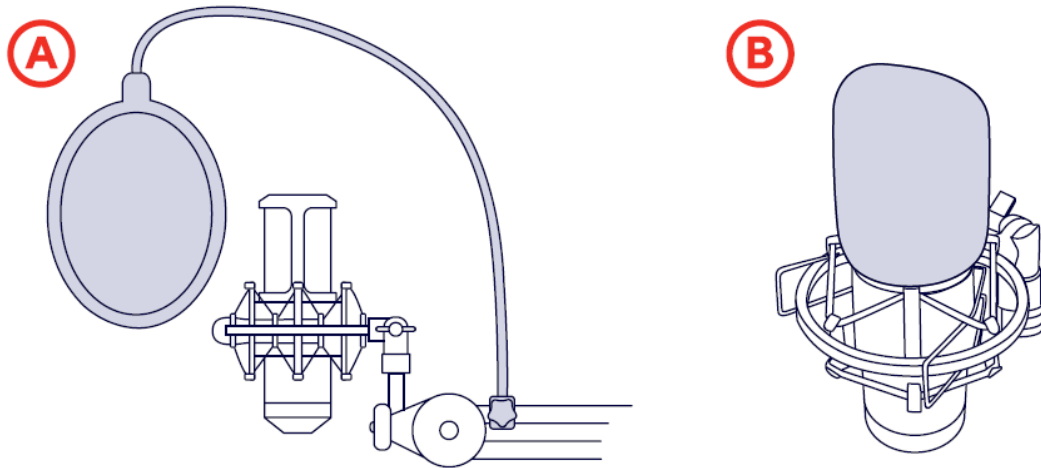
- 2. Монтаж на микрофона в antivибрационния държач: Поставете микрофона вертикално в antivибрационния държач, като го спуснете внимателно отгоре надолу. Регулирайте еластичните ленти или фиксиращия пръстен на държача така, че микрофонът да бъде стабилно закрепен и центриран.

3.



3. Свързване на микрофона към устройство: Свържете USB-C конектора на кабела към порта на микрофона. След това включете другия край на кабела (USB-A или USB-C) към съвместимо устройство, като компютър, лаптоп, таблет или смартфон. Микрофонът е готов за използване.

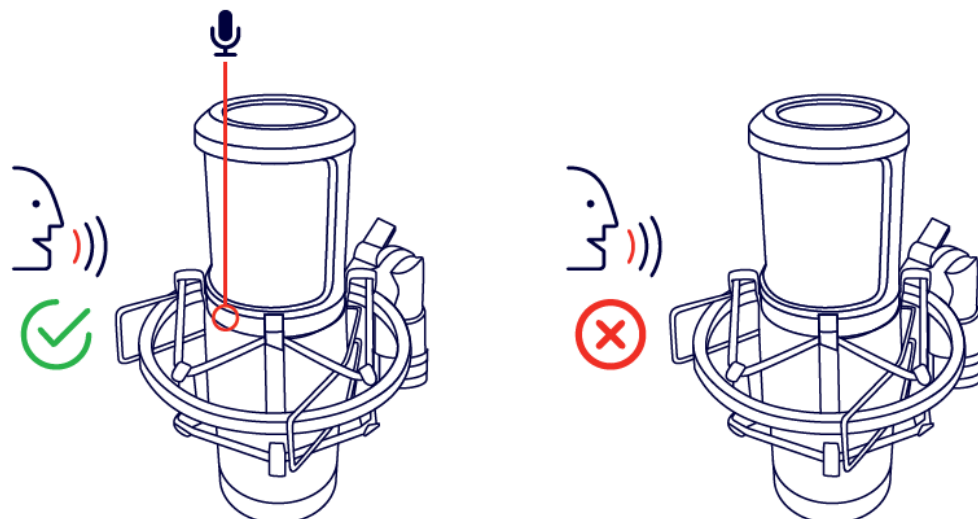
4.



4. Поставяне на поп филтър и ветрозащита

- A. Поп филтър: Закрепете поп филтъра към рамото на микрофона, като регулирате гъвкавото рамо така, че поп филтърът да бъде разположен пред микрофона на подходящо разстояние.
- B. Ветробран/гъба за микрофон: Поставете ветрозащита директно върху горната част на микрофона, докато прилегне плътно.

5.



5. Правилна позиция и говорене към микрофона: Говорете към предната страна на микрофона, като насочите гласа си право към него от подходящо разстояние. Уверете се, че говорите от правилната посока, за да осигурите най-добро качество на звука и да избегнете загуба на чувствителност.

Поддръжка и почистване

Почиствайте микрофона редовно, за да осигурите оптимална работа.

- Преди да започнете почистването изключете устройството.
- Използвайте мека и суха кърпа без власинки за почистване на устройството. Не използвайте агресивни химикали или абразивни почистващи средства.
- Внимателно избършете повърхността на устройството.
- Не допускайте проникване на течности във вътрешността на устройството.

Технически характеристики

| Характеристика | Описание |
|------------------------------|---|
| Номер на артикула | 25770 |
| Системни изисквания | USB-C или USB-A порт; Windows 11; бюро с максимална дебелина 55 мм. |
| Вид микрофон | кондензаторен |
| Насоченост | кардиоидна |
| Съвместими видове устройства | настолен компютър, лаптоп, таблет, смартфон |
| Размери (Ш x Д x В) | 42 x 42 x 162 мм |
| Тегло на микрофона | 315 г |

Регулаторна информация

Trust International B.V. декларира, че този продукт отговаря на изискванията на Директива 2014/30/ЕС – 2011/65/ЕС. Пълният текст на ЕС декларацията за съответствие можете да намерите на уебсайта www.trust.com/compliance.

Информация за изхвърляне и рециклиране:

Не изхвърляйте този продукт с битови отпадъци.

Изхвърляйте устройството в съответствие с Директивата на Европейския парламент и на Съвета относно отпадъци от електрическо и електронно оборудване (ОЕЕО). Опаковката следва да бъде изхвърлена по екологично съобразен начин.



Този символ на зачеркната кофа за отпадъци на колелца върху продукта, батерията, документацията или опаковката, показва, че оборудването не трябва да се поставя при битови отпадъци. В края на експлоатационния им живот изделията и батериите трябва да се изхвърлят в специализирани пунктове за събиране на отпадъци, определени от местните власти. Това осигурява рециклирането и обработката на отпадъци от електрическо и електронно оборудване по начин, който запазва ценните материали и защитава човешкото здраве и околната среда.

За повече информация относно изхвърлянето, рециклирането и местата за събиране на електрическо и електронно оборудване, моля, свържете се с местната служба за управление на битови отпадъци или с търговеца, от който сте закупили оборудването.

Гаранция

За информация относно гаранцията и техническата поддръжка, моля, вижте документацията, предоставена с покупката, или посетете официалния уебсайт на Trust на адрес: www.trust.com/warranty.

Правна информация

©2025 Trust Всички права запазени. Всички търговски наименования са регистрирани марки на съответните им притежатели.

Производител: Trust International B.V.

Адрес: Laan van Barcelona 600, 3317 DD Dordrecht, The Netherlands

Телефон: +31 78 654 3200

Уебсайт: www.trust.com

Допълнителна информация за продукта и декларация за съответствие може да бъде намерена на: www.polycomp.bg.