

**Serie | 8, Индукционен плот, 60 cm,
Черно
PXU675DC1E**



Допълнителни аксесоари

HEZ390512 : Тепан-яки
HEZ390522 : Грил-плоча
HEZ9ES100 : Кафеварка
HEZ9SE040 : Комплект съдове за готвене 4 части
HEZ9SE060 : Комплект съдове за готвене 6 части

Готварски плот FlexInduction: можете да поставяте няколко тигана и тенджери или големи съдове за готвене навсякъде върху гъвкавата зона за готвене.

- Концепцията DirectSelect Premium – широк и интуитивен сензорен интерфейс.
- Разширена FlexZone – максимално много пространство на готварския плот за големи съдове.
- PerfectFry – кажете сбогом на загарянето.
- **Comfort профил:** елегантен, добре оформен дизайн с преден фасет и странични метални лайсни.
- **MoveMode:** автоматична настройка на степента за бързо кипване в предните и къкрене в задните зони.

Техническа информация

име/семејство на продукта : Зона за готвене, керамична

Вид монтаж : Вграден

Източник на енергия : Електрически

Брой зони за готвене, използвани едновременно : 4

р-ри на нишата за монтаж (В x Ш x Д) : 51 x 560-560 x 490-500 mm

Широчина на продукта : 606 mm

размери на уреда : 51 x 606 x 527 mm

размери на опакован уред (В x Ш x Д) : 126 x 753 x 603 mm

Нето тегло : 16,1 kg

Бруто тегло : 17,3 kg

Индикатор на остатъчната топлина : Отделен

Местоположение на панела за управление : Предна част на плот

Материал на основната повърхност : Стъклокерамика

цвет на повърхността : Черно

Сертификати за одобрение : AENOR, CE

Дължина на захранващия кабел : 110 cm

EAN код : 4242002848945

Мощност на електрическата връзка : 7400 W

Напрежение : 220-240 V

Честота : 50; 60 Hz



4 242002 848945

Serie | 8, Индукционен плот, 60 см, Черно PXY675DC1E

Готварски плот FlexInduction: можете да поставяте няколко тигана и тенджери или големи съдове за готвене навсякъде върху гъвкавата зона за готвене.

- 60 см: място за 4 тигани или тенджери.

Гъвкавост на зоните за готвене

- 2 разширени FlexInduction зони: използвайте съдове за готвене с всякаква форма или размери навсякъде в зоната с дължина 40 см, като може дори да ги поставите странично.
- Предна лява зона за готвене: 230 мм, 190 мм, 2.2 KW (макс. мощност 3.7 KW)
- Задна лява зона за готвене: 230 мм, 190 мм, 2.2 KW (макс. мощност 3.7 KW)
- Задна дясна зона за готвене: 230 мм, 190 мм, 2.2 KW (макс. мощност 3.7 KW)
- Предна дясна зона за готвене: 230 мм, 190 мм, 2.2 KW (макс. мощност 3.7 KW)

Удобство при управление

- DirectSelect Premium: директен и лесен избор на желаната зона за готвене, ниво на мощност и допълнителни функции: директно контролирайте плота благодарение на изключително голяма осветена сензорна лента (невидима, когато е изключен).
- 17 степени на мощност: прецизно регулирайте топлината с 17 нива на мощност (9 основни и 8 междинни нива).
- Поддържане на топлината за всички зони: поддържайте съдовете топли с предварително зададено ниско ниво на мощност.
- Електронен програмен часовник с функция за изключване за всяка зона за готвене : изключва зоната за готвене в края на зададеното време (например за варени яйца).
- Електронен програмен часовник с функция за напомняне (аларма) : алармата се активира в края на зададеното време (например при варене на паста).
- Таймер за времето на готвене : показва колко време е минало от стартиране на таймера (например за картофи).

Спестяване на време и ефективност

- PowerBoost-функция за всички зони : водата завира по-бързо, благодарение на 50% повече мощност, отколкото на най-високото стандартно ниво.
- RapBoost - PowerBoost функция за тигани: загрявайте тиганите по-бързо, отколкото на най-високата стандартна

степен, като същевременно защитавате покритието на тигана.

- MoveMode (3 нива): увеличете или намалете нивото на мощност, като просто като преместите съда напред или назад.
- Автоматично пренасяне на настройките: когато премествате тенджера в различна зона за готвене, може да прехвърлите всички предишни настройки в новата зона с натискането на един бутон.
- Функция QuickStart: при включване плота, той автоматично избира зоната за готвене с поставени съдове за готвене (поставени в изключен режим).
- Функция ReStart: в случай на неволно изключване възстановете всички предишни настройки, като включите плота отново в рамките на 4 секунди.

Асистент за готвене

- FryingSensor с 5 температурни настройки: предотвратява загарянето с автоматичното регулиране на температурата чрез вградения сензор.

Дизайн

- Профил Comfort

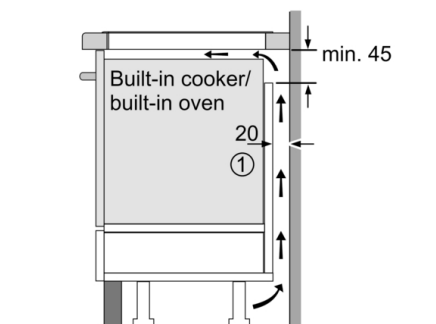
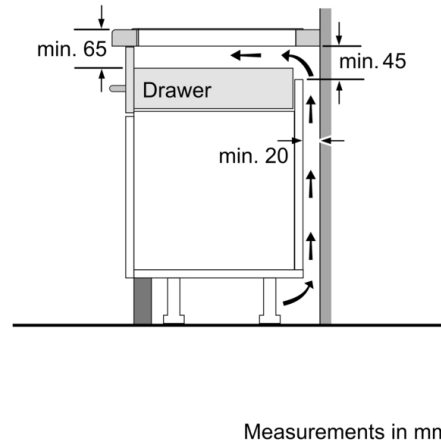
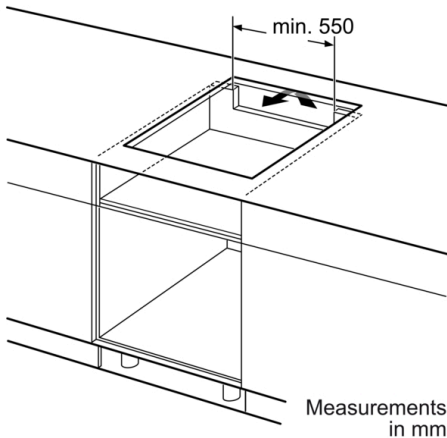
Безопасност

- 2-степенно показание за остатъчна топлина на всяка зона: показва кои зони за готвене са все още горещи или топли.
- Защита за деца: предотвратява неволно активиране на плота.
- Заклучване на настройките при бързо почистване: избършете лесно разлятите течности, без да променят неволно настройките (блокирайки всички сензорни бутони за 30 секунди).
- Бутон за включване: изключете всички зони за готвене с едно натискане на бутон.
- Изключване за безопасност: от съображения за безопасност, плотът се изключва автоматично след предварително зададеното време (персонализира се).
- Показание за енергиен разход: показва консумацията на електроенергия от последното готвене.

Инсталация

- Размери на продукта (ВхШхД mm): 51 x 606 x 527
- Необходим размер на нишата за монтаж (ВхШхД mm) : 51 x 560 x (490 - 500)
- Минимална дебелина на плота: 16 мм
- Функция PowerManagement: ограничете максималната мощност, ако е необходимо (зависи от защитата на предпазителя на електрическата инсталация).
- Захранващ кабел: 110 см, С включен кабел

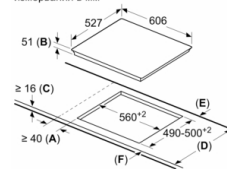
Serie | 8, Индукционен плот, 60 cm, Черно PXY675DC1E



① Ventilation gap must be present

All measurements in mm

измервания в мм



A: Минимално разстояние от профила на готварския плот към стената.
B: Дълбочина на издълбаване.
C: Клиренсът между повърхността на работния плот и горната част на преднищита на фурната трябва да е 30 мм. Вж. изискванията за място за фурната.

Работният плот, върху който се инсталира готварския плот, трябва да издържа на натоварвания от приблиз. 50 kg, поддържащите подструктури трябва да се използват при нужда.

D	E	F
585-600	50	≥ 35
> 600	≥ 50	≥ 50