

**Серия 2, Индукционен плот, 60 см,
Черно,
PUG611AA5E**



Допълнителни аксесоари

HEZ390090	Уок за стъклокерамични плотове
HEZ9ES100	Кафеварка
HEZ9SE030	Комплект съдове за готвене 3 ч
HEZ9SE040	Комплект съдове за готвене 4 части
HEZ9SE060	Комплект съдове за готвене 6 части

**Готварски плот с индукционни котлони:
готвите бързо, чисто и безопасно, като
използвате много малко енергия.**

- **PowerBoost** – до 50% повече мощност за по-бързо загряване с индукционния готварски плот.
- **ChildLock**: заключва контролния панел, за да се предотврати инцидентна промяна в настройките.
- **Индукция**: бързо, прецизно готвене, лесно почистване и нисък енергиен разход.
- **QuickStart**: стартира веднага като може директно да изберете степента на готвене.

Техническа информация

Име/семејство на продукта: Зона за готвене, керамична за вграждане/ свободностоящ: Вграден Източник на енергия: Електрически Брой зони за готвене, използвани едновременно: 4 р-ри на нишата за монтаж (В x Ш x Д): ..51 x 560-560 x 490-500 mm
Ширина: 592 mm
размери на уреда:51 x 592 x 522 mm
размери на опакован уред (В x Ш x Д): 126 x 753 x 608 mm
Нето тегло:10.6 kg
Бруто тегло: 12.8 kg
Индикатор на остатъчната топлина: Отделен Местоположение на панела за управление:Предна част на плот
Материал на основната повърхност: Стъклокерамика
цвет на повърхността: Черно
Дължина на захранващия кабел: 110.0 cm
EAN код: 4242005285433
Напрежение:220-240 V
Честота: 50; 60 Hz



Серия 2, Индукционен плот, 60 см, Черно, PUG611AA5E

**Готварски плот с индукционни котлони:
готвите бързо, чисто и безопасно, като
използвате много малко енергия.**

- 60 см: място за 4 тигани или тенджери.

Гъвкавост на зоните за готвене

- Зона за готвене отпред вляво: 145 мм, 1.4 KW
- Задна лява зона за готвене: 180 мм, 1.8 KW (макс. мощност 3.1 KW)
- Зона за готвене отзад вдясно: 145 мм, 1.4 KW
- Зона за готвене отпред вдясно: 180 мм, 1.8 KW

Удобство при управление

- 9 степени на мощност: прецизно адаптира топлината с 9 нива на мощност.

Спестяване на време и ефективност

- отзад ляво
- водата завира по-бързо, благодарение на 50% повече мощност, отколкото на най-високото стандартно ниво.
- Функция QuickStart: при включване плота, той автоматично избира зоната за готвене с поставени съдове за готвене (поставени в изключен режим).
- yes: бързо изключете зоната за готвене с едно по-дълго докосване.

Дизайн

- Без рамка

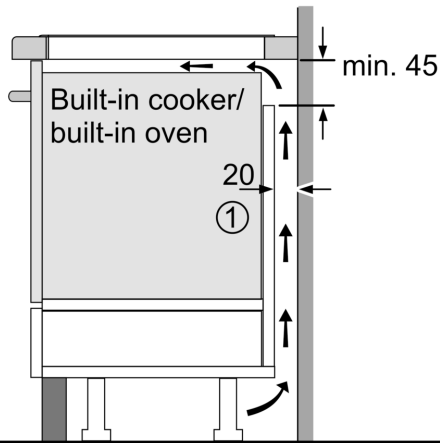
Безопасност

- Защита за деца: предотвратява неволно активиране на плота.
- Бутон за включване: изключете всички зони за готвене с едно натискане на бутон.
- Изключване за безопасност: от съображения за безопасност, плотът се изключва автоматично след предварително зададеното време (персонализира се).

Инсталация

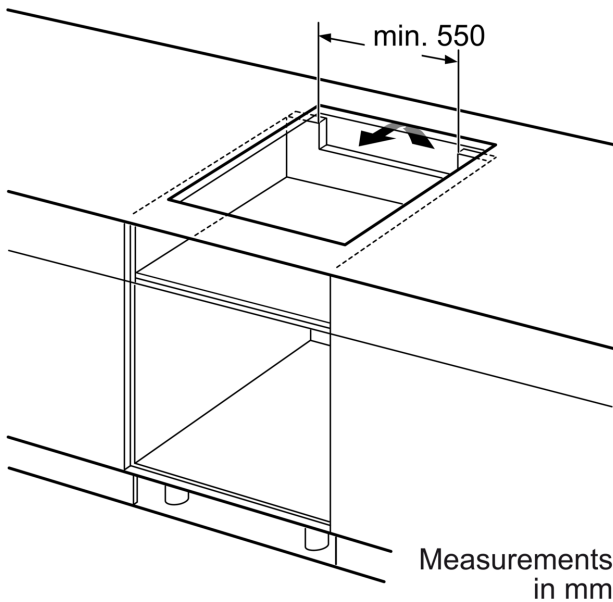
- Размери на продукта (ВхШхД mm): 51 x 592 x 522
- Необходим размер на нишата за монтаж (ВхШхД mm) : 51 x 560 x (490 - 500)
- Минимална дебелина на плота: 16 мм
- Обща мощност: 4600 W
- Функция PowerManagement: ограничете максималната мощност, ако е необходимо (зависи от защитата на предпазителя на електрическата инсталация).
- Захранващ кабел: 110 см, С приложен кабел

**Серия 2, Индукционен плот, 60 см,
Черно,
PUG611AA5E**

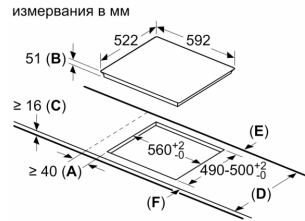


①
Ventilation gap must
be present

All measurements in mm



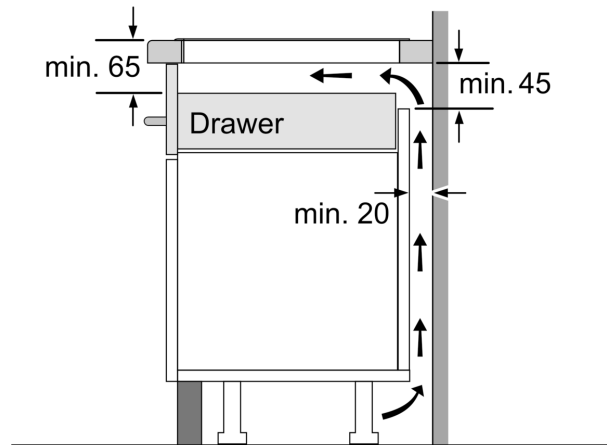
Measurements
in mm



A: Минимално разстояние от профила на готварския плот към стената.
B: Дълбочина на издърпване.
C: Клиренсът между повърхността на работния плот и горната част на предницата на фурната трябва да е 30 мм. Вж. изискванията за място за фурната.

Работният плот, върху който се инсталира готварския плот, трябва да издържа на натоварвания от припл. 60 кг, подходящите подструктури трябва да се използват при нужда.

D	E	F
585-600	50	≥ 35
> 600	≥ 50	≥ 50



Measurements in mm