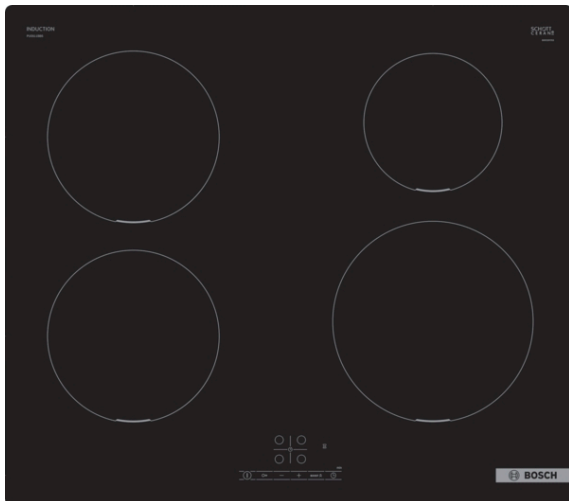


**Serie | 4, Индукционен плот, 60 cm,  
Черно  
PUE611BB5E**



**Допълнителни аксесоари**

HEZ9SE030 : Комплект съдове за готвене 3 ч  
HEZ9SE040 :  
HEZ9SE060 :

**Готварски плот с индукционни котлони:  
готвите бързо, чисто и безопасно, като  
използвате много малко енергия.**

- **TouchSelect:** избор на желаната готварска зона и лесно настройване на необходимата степен на мощност.
- **PowerBoost** – до 50% повече мощност за по-бързо загряване с индукционния готварски плот.
- **ReStart:** ако нещо изкипи, готварският плот автоматично ще се изключи и ще запази последната избрана настройка.
- **Таймер с функция изключване:** изключва избраната готварска зона след настроеното време.
- **ChildLock:** заключва контролния панел, за да се предотврати инцидентна промяна в настройките.

**Техническа информация**

име/семејство на продукта : Зона за готвене, керамична

Вид монтаж : Вграден

Източник на енергия : Електрически

Брой зони за готвене, използвани едновременно : 4

р-ри на нишата за монтаж (В x Ш x Д) : 51 x 560-560 x 490-500 mm

Широчина на продукта : 592 mm

размери на уреда : 51 x 592 x 522 mm

размери на опакован уред (В x Ш x Д) : 130 x 750 x 610 mm

Нето тегло : 10,459 kg

Бруто тегло : 11,6 kg

Индикатор на остатъчната топлина : Отделен

Местоположение на панела за управление : Предна част на плот

Материал на основната повърхност : Стъклокерамика

цвет на повърхността : Черно

Сертификати за одобрение : AENOR, CE, Мороссо

Дължина на захранващия кабел : 110 cm

EAN код : 4242005285082

Мощност на електрическата връзка : 4600 W

Напрежение : 220-240 V

Честота : 50; 60 Hz



4 242005 285082

## Serie | 4, Индукционен плот, 60 см, Черно PUE611BB5E

**Готварски плот с индукционни котлони: готвите бързо, чисто и безопасно, като използвате много малко енергия.**

- 60 см: място за 4 тигани или тенджери.

### Гъвкавост на зоните за готвене

- Предна лява зона за готвене: 180 мм, 1.8 KW (макс. мощност 3.1 KW)
- Задна лява зона за готвене: 180 мм, 1.8 KW (макс. мощност 3.1 KW)
- Задна дясна зона за готвене: 145 мм, 1.4 KW (макс. мощност 2.2 KW)
- Предна дясна зона за готвене: 210 мм, 2.2 KW (макс. мощност 3.7 KW)

### Удобство при управление

- TouchSelect: лесен избор на плот и регулиране на желаната мощност: управлявайте мощността с отпечатаните с +/- бутони.
- 17 степени на мощност: прецизно регулирайте топлината с 17 нива на мощност (9 основни и 8 междинни нива).
- on device: изключва зоната за готвене в края на зададеното време (например за варени яйца).
- on device: в края на зададеното време се чува аларма (например за паста).

### Спестяване на време и ефективност

- PowerBoost-функция за всички зони: водата завира по-бързо, благодарение на 50% повече мощност, отколкото на най-високото стандартно ниво.
- Функция QuickStart: при включване плота, той автоматично избира зоната за готвене с поставени съдове за готвене (поставени в изключен режим).
- Функция ReStart: в случай на неволно изключване възстановете всички предишни настройки, като включите плота отново в рамките на 4 секунди.
- yes: бързо изключете зоната за готвене с едно по-дълго докосване.

### Дизайн

- Без рамка

### Безопасност

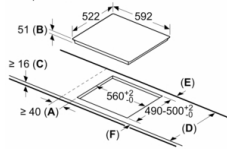
- 2-степенно показание за остатъчна топлина на всяка зона: показва кои зони за готвене са все още горещи или топли.
- Защита за деца: предотвратява неволно активиране на плота.
- Бутон за включване: изключете всички зони за готвене с едно натискане на бутон.
- Изключване за безопасност: от съображения за безопасност, плотът се изключва автоматично след предварително зададеното време (персонализира се).

### Инсталация

- Размери на продукта (ВхШхД mm): 51 x 592 x 522
- Необходим размер на нишата за монтаж (ВхШхД mm) : 51 x 560 x (490 - 500)
- Минимална дебелина на плота: 16 мм
- Функция PowerManagement: ограничете максималната мощност, ако е необходимо (зависи от защитата на предпазителя на електрическата инсталация).
- Захранващ кабел: 110 см, С приложен кабел

## Serie | 4, Индукционен плот, 60 cm, Черно PUE611BB5E

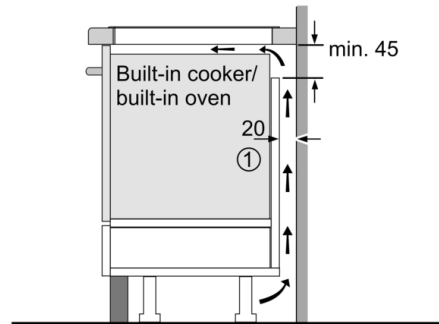
измервания в мм



- A:** Минимално разстояние от профила на готварския плот към стената.
- B:** Дълбочина на издърпване
- C:** Кларенсът между повърхността на работния плот и горната част на предницата на фурната трябва да е ≥ 30 мм. Вж. изискванията за място за фурната.

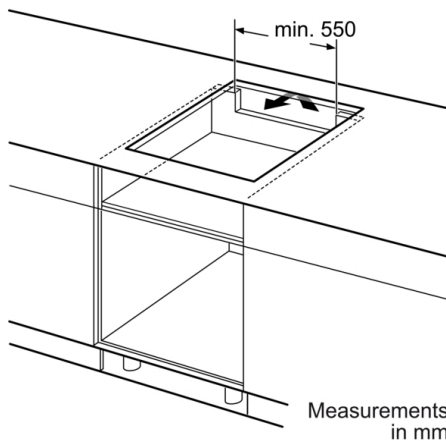
Работният плот, върху който се инсталира готварския плот, трябва да издържа на натоварвания от прибор. 60 kg, подходящите подструктури трябва да се използват при нужда.

D	E	F
585-600	50	≥ 35
> 600	≥ 50	≥ 50

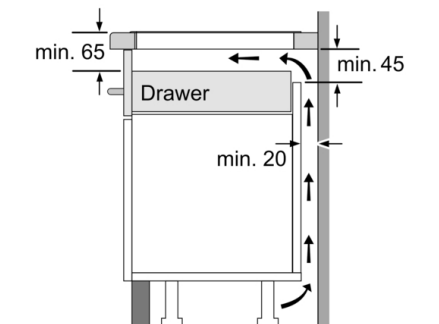


① Ventilation gap must be present

All measurements in mm



Measurements in mm



Measurements in mm