

НЕПРЕКЪСВАЕМО ТОКОЗАХРАНВАНЕ APC Line-R® LE600I/LE1200I

Кратко ръководство на потребителя

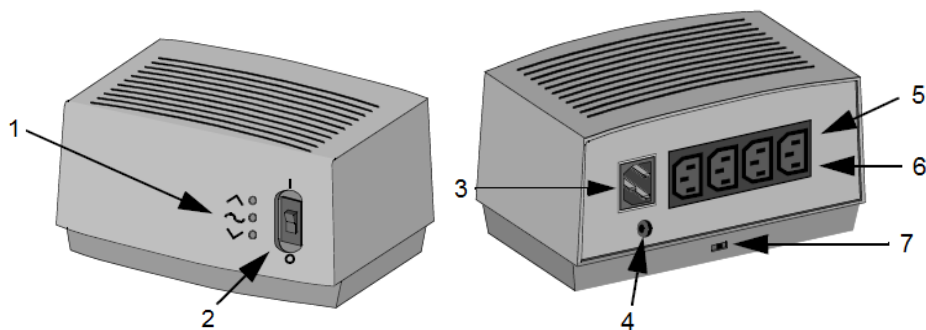
ПРИЛОЖЕНИЕ

ВНИМАНИЕ: Общата консумация на свързаното към UPS-а оборудване не трябва да надвишава максималния изходен капацитет на UPS-а (600 W или 600 VA за LE600I, 1200 W или 1200 VA за LE1200I). В противен случай прекъсвачът ще изключи.

Line-R е предназначен за употреба с чувствително оборудване като компютър, монитор, мастиленоструен принтер, скенер или факс, както и с домашна електроника (телевизори, стерео уредби, CD плейъри и др.)

Не е подходящ за използване с хладилници, фризери, климатици, уреди за отстраняване на влага и други уреди използващи променливотоков мотор. Не може да се използва с животоподдържащо оборудване и устройства, чиято консумация надвишава максималния допустим товар на UPS-а.

ХАРДУЕРНИ КОМПОНЕНТИ



1. Индикатори

⤴ Свети, когато входното напрежение е високо.

Примигва, когато входното напрежение е над обозначеното.

⤵ Входното напрежение е нормално.

✓ Свети, когато входното напрежение е ниско.

Примигва, когато входното напрежение е под обозначеното.

2. Бутон за Вкл./Изкл.

3. Конектор за захранването

4. Прекъсвач

Ако превключвателят изключи, махнете последното свързано устройство и натиснете превключвателя.

5. Изводи за свързване на устройства (4)

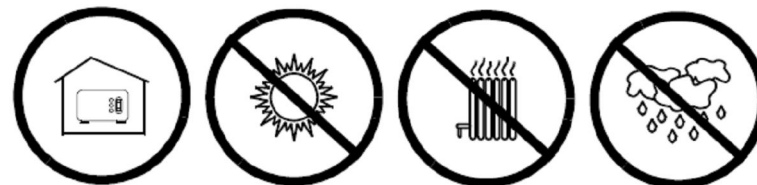
6. Изводи за свързване на устройства (4)

7. Превключвател за напрежение

ИНСТАЛАЦИЯ

Позициониране на UPS-а

Поставете UPS-а в подходяща среда, без прекалено количество прах, без вибрация, с температура и влажност в определените граници.



Не блокирайте вентилационните отвори на Line-R. Оставете по минимум 2.5 см свободно пространство от всички вентилирани страни.

Избор на напрежение

Line-R има превключвател за напрежение с 3 положения, който се използва за задаване на входното напрежение, в зависимост от държавата, в която се използва UPS-а (напр. България 220V, Дания – 230V, Великобритания – 240V). Изберете подходящото за вашата държава напрежение с плъзгане на превключвателя.

Включване на Line-R в контакт

Махнете захранващия кабел на вашия компютър и го използвайте, за да включите Line-R към електрически контакт. Използвайте някой от захранващите кабели от окомплектацията на UPS-а, за да свържете вашия компютър към някой от 4-те извода на задната страна на Line-R. Line-R трябва да се включва само към заземени електрически контакти, в електрическа верига, която е защитена с бушон или прекъсвач.

Свързване на оборудването

Включете устройствата към изводите на Line-R, след което ги включете. Оборудването няма да бъде захранвано докато Line-R не бъде включен.

Включване на Line-R

Натиснете бутона за включване, който се намира на предния панел на UPS-а, в положение (I). Този бутон може да се използва като главен бутон за устройството и свързаното към него оборудване.