

**Serie | 6, Хладилник за вграждане
под плот, 82 x 60 cm
KUR15AFF0**



**Хладилникът за долно вграждане с
чекмедже за зеленчуци: идеално място
за съхранение на свежи плодове и
зеленчуци.**

- **LED осветление:** осветява хладилника равномерно без блясък, през целия жизнен цикъл на уреда.

Техническа информация

Клас на енергийна ефективност:	F
Средно годишно потребление на енергия в киловат часа годишно (kWh / а):	114
Полезен обем замразяване:	0
Полезен обем охлаждане:	137
Въздушни шумови емисии:	38
Клас на емисия на шум във въздуха:	C
за вграждане/ свободностоящ:	Вграден
Опции за панела на вратата:	Възможни като аксесоар
височина (mm):	820
Широчина на продукта (mm):	598
Дълбочина на уреда:	548
р-ри на нишата за монтаж (В x Ш x Д):	820 x 600 x 550
Нето тегло (kg):	34,415
макс. натоварване на захранващ кабел (W):	90
Ток (A):	10
Панта на вратата:	Обръщаема надясно
Напрежение (V):	220-240
Честота (Hz):	50
Сертификати за одобрение:	CE, VDE
Дължина на захранващия кабел (cm):	230
Брой компресори:	1
Брой самостоятелни кръга на охлаждане:	1
Вътрешен вентилатор:	не
реверсивна панта та вратата:	да
Брой регулируеми рафтове в хладилното отделение:	2
Рафтове за бутилки:	не
EAN код:	4242005142842
Марка:	Bosch
Име на продукта/търговски код:	KUR15AFF0
Продуктова категория:	Хладилник
Система без замръзване:	Не
Типология на инсталиране:	За вграждане отдолу



**Serie | 6, Хладилник за вграждане под
плот, 82 x 60 cm
KUR15AFF0**

**Хладилникът за долно вграждане с
чекмедже за зеленчуци: идеално място
за съхранение на свежи плодове и
зеленчуци.**

Обща информация

- F
- Общ обем : 137 П
- Нетен обем хладилна част : 137 П
- Нетен обем фризерна част : 0 П
- Годишно енергопотребление: 114
- Климатичен клас: SN-ST
- Клас на емисията на въздушен шум : 38

Мощност и потребление

- V

Дизайн

- Вентилация в цокъла, не е необходим прорез в работната повърхност
- Лесна за почистване вътрешност

Комфорт и сигурност

- Механично регулиране на температурата
- Автоматично размразяване в хладилната част

Хладилна част

- 3 поставки от закалено стъкло, от които 2 регулируеми по височина
- 3 големи поставки на вратата
- Рафт за бутилки с голяма дълбочина
- LED вътрешно осветление

Система за свежест

- 2 прозрачни отделения за зеленчуци

Техническа информация

- Отваряне на вратата вдясно, може да бъде сменено
- Мощност: 90 W
- Номинално напрежение: 220 - 240 V

Размери

- Размери за вграждане (В x Ш x Д): 82.0 cm x 60.0 cm x 55.0 cm
- Размери на уреда (В x Ш x Д): 82.0 cm x 59.8 cm x 54.8 cm

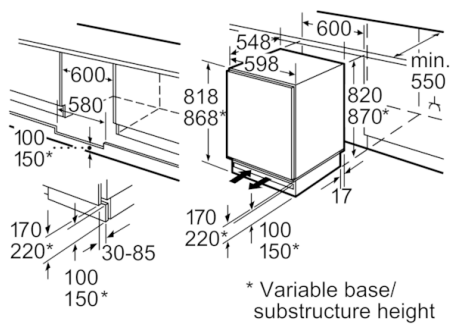
Допълнителни принадлежности

- A**0006

Локални опции

- Въз основа на резултатите от 24-часов тест. Реалният разход зависи от използването/мястото на уреда

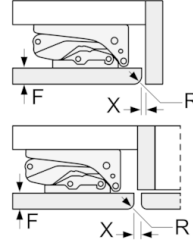
Serie | 6, Хладилник за вграждане под плот, 82 x 60 cm KUR15AFF0



Space for electrical connection next to the appliance on the left or right-hand side.
Ventilation space in the base.

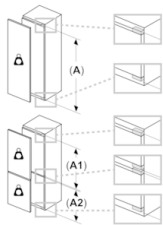
Measurements in mm

Измерване в мм
Препоръка размери отвор
за плосък шарнир



F	R	X
16-19	0-3	2,5
20	0-1	3
	2-3	2,5
21	0-1	3
	2-3	2,5
22	0	4
	1	3,5
	2-3	3

Препоръчителните размери на отвора от таблицата трябва да се спазват, за да се гарантира отваряне без сблъсък на вратата на уреда и да се избегнат повреди по кухненския шкаф.



Максимално допустимо тегло на предните части на шкафовете
Монтираните предници на шкафовете, които превишават допустимото тегло, могат да доведат до повреди и функционално ограничение на пантата

Δ Тегло

A. Височина на вратата на уреда заедно с пантите в мм

B. Шарнир без омокотяване, предна част на шкаф в кг

C. Шарнир с омокотяване, предна част на шкаф в кг

A	B	C
1500-1750	22	22
720-1400	19	19
A1	15	19
A2	15	19