

**Серия 2, 60 x 60 cm, Неръждаема стомана  
HBF154ES0**



**Допълнителни аксесоари**

HEZ327000 Каменна плоча за печене

**Фурна с 3D циркулация на горещ въздух: постига перфектни резултати на готвене и печене на до 3 нива едновременно.**

- **Контрол чрез LED дисплей, червен:** лесно управление благодарение на функциите за продължителност.
- **Потъващи бутони:** удобно управление и лесно почистване на предния панел.
- **EcoClean Direct – лесно почистване благодарение на специалното покритие, разтварящо мазнините, докато печете.**
- **Помощ при почистване:** по-малко усилия за почистване благодарение на новата опция за почистване, която може да се използва особено за почистване на леки замърсявания.
- **Едностепенни телескопични релси:** безопасно и лесно изваждане и поставяне на тавите.

**Техническа информация**

за вграждане/ свободностоящ: ..... За вграждане  
Интегрирана система за почистване: ..... EcoClean Direct Plus,  
Хидролитичен  
р-ри на нишата за монтаж (В x Ш x Д): 575-597 x 560-568 x 550 mm  
Размери на уреда: ..... 595x594x548 mm  
размери на опакован уред (В x Ш x Д): ..... 670x665x685 mm  
Материал на панела за управление: ..... Неръждаема стомана  
Материал на вратата: ..... стъкло  
Нето тегло: ..... 33.6 kg  
Използваем обем на раб. камера 1: ..... 66 l  
Типове нагряване: ..... Notair gentle, Горещ въздух, Традиционно нагряване, Настройки за пица, Долно нагряване, Грил с циркулация на въздуха, Vario-грил за големи съдове  
Дължина на захранващия кабел: ..... 120 cm  
EAN код: ..... 4242005047567  
Брой на работните камери (2010/30/ЕС): ..... 1  
Клас на енергийна ефективност (2010/30/ЕС): ..... A  
Консумация на енергия конвенционално (2010/30/ЕС): ..... 0.98 kWh/цикъл  
Консумация на енергия при принудена конвекция на въздуха (2010/30/ЕС): ..... 0.79 kWh/цикъл  
Индекс за енергийна ефективност (2010/30/ЕС): ..... 95.2 %  
Мощност: ..... 3300 W  
Ток: ..... 16 A  
Напрежение: ..... 220-240 V  
Честота: ..... 60; 50 Hz  
Вид щепсел: ..... Gardy щепсел със заземяване



## Серия 2, 60 x 60 cm, Неръждаема стомана HBF154ES0

### Фурна с 3D циркулация на горещ въздух: постига перфектни резултати на готвене и печене на до 3 нива едновременно.

- Размери на нишата (В x Ш x Д): 575 мм - 597 мм x 560 мм - 568 мм x 550 мм
- Моля, имайте предвид размерите за вграждане, които са показани на чертежа за монтаж

#### Функции за готвене

- Регулиране на температурата от 50 °C - 275 °C
- Обем: 66 л

#### Решетки / водачи

- Брой нива: 5 Бр.
- Едностепенни телескопични релси, стандартно разширение

#### Дизайн

- Управление чрез въртящи се бутони, Потъващи бутони за управление
- XXL обем и сив емайл

#### Почистване

- EcoClean самопочистващо се покритие: таван, задна стена, странични обшивки
- EcoClean Direct Plus, Асистент при почистване - ръчно
- Асистент за почистване
- Изцяло стъклена вътрешна страна на вратата

#### Комфорт

- LED-Display
- Електронен програмен часовник: включване, изключване, аларма, показване на часа
- автоматичен старт
- Стандартна дръжка
- Бързо загряване
- Халогенно осветление
- Охлаждащ корпуса вентилатор

#### Акcesoари

- емайлиран тиган за печене, комбинирана решетка за печене, универсална тава

#### Околна среда и сигурност

- Заклучване за защита от деца с индивидуална настройка

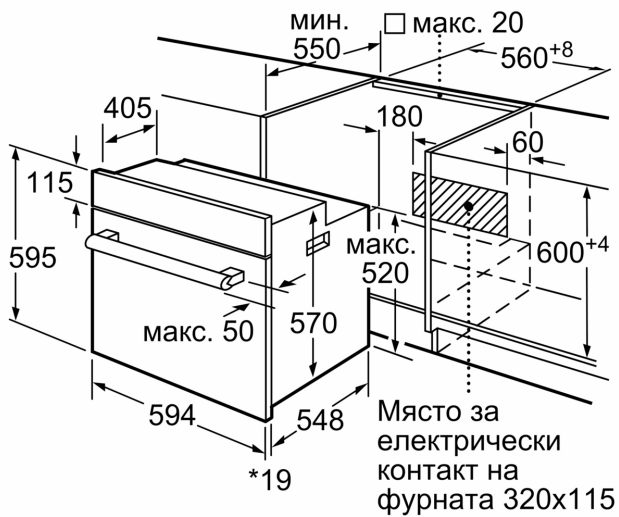
#### Техническа информация:

- Дължина на кабела на ел. мрежа: 120 cm
- Номинално напрежение: 220 - 240 V
- Общ свързан електрически товар: 3.3 KW
- Клас на енергийна ефективност (съгл. EU Nr. 65/2014): A(в скала за енергийна ефективност от A+++ до D)
- Енергиен разход на цикъл в конвенционален режим: 0.98 kWh
- Енергиен разход на цикъл в режим циркулация: 0.79 kWh
- Брой на отделенията: 1
- Топлинен източник: електрически
- Обем: 66 л

#### Размери:

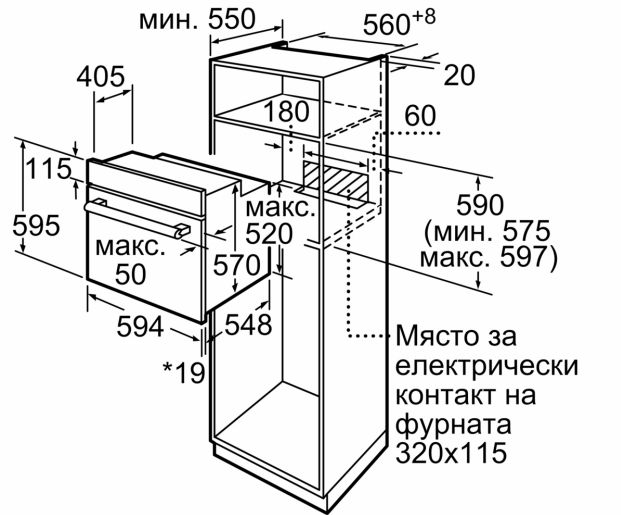
- Размери на уреда ( В x Ш x Д): 595 мм x 594 мм x 548 мм

**Серия 2, 60 x 60 см, Неръждаема стомана**  
**HBF154ES0**



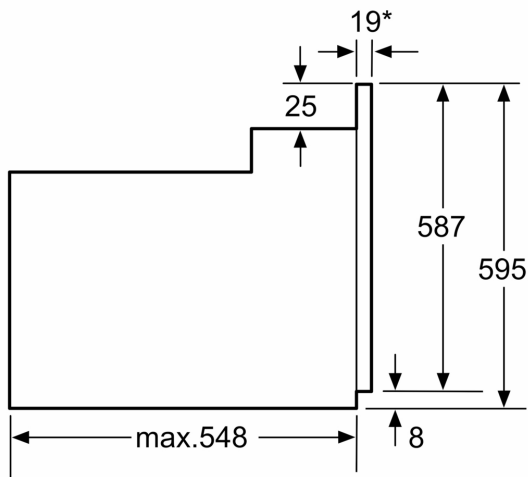
\* 20 мм за метални бленди

Измерване в мм



\* 20 мм за метални бленди

Измерване в мм



\* 20 mm for metal fascias

Dimensions in mm