

**Серия 2, Built-in oven, 60 x 60 cm,
Неръждаема стомана
HBF134ES1**



Допълнителни аксесоари

HEZ327000 Каменна плоча за печене

Фурна с 3D циркулация на горещ въздух: постига перфектни резултати на готвене и печене на до 3 нива едновременно.

- **Контрол чрез LED дисплей, червен:** лесно управление благодарение на функциите за продължителност.
- **Потъващи бутони:** удобно управление и лесно почистване на предния панел.
- **Помощ при почистване:** по-малко усилия за почистване благодарение на новата опция за почистване, която може да се използва особено за почистване на леки замърсявания.
- **EcoClean Direct:** почти не е необходимо почистване благодарение на специалното покритие на задната стена, което автоматично абсорбира замърсяванията.
- **Едностепенни телескопични релси:** безопасно и лесно изваждане и поставяне на тавите.

Техническа информация

за вграждане/ свободностоящ: За вграждане
Интегрирана система за почистване: EcoClean Direct Plus,
Хидролитичен
p-ри на нишата за монтаж (В x Ш x Д): 575-597 x 560-568 x 550 mm
Размери на уреда:595x594x548 mm
размери на опакован уред (В x Ш x Д): 670x665x685 mm
Материал на панела за управление: Неръждаема стомана
Материал на вратата: стъкло
Нето тегло:32.8 kg
Използваем обем на раб. камера 1: 66 l
Типове нагряване: Notair gentle, Горещ въздух, Традиционно нагряване, Настройки за пица, Долно нагряване, Грил с циркулация на въздуха, Vario-грил за големи съдове
Дължина на захранващия кабел: 120 cm
EAN код:4242005257140
Брой на работните камери (2010/30/ЕС):1
Клас на енергийна ефективност (2010/30/ЕС):A
Консумация на енергия конвенционално (2010/30/ЕС):0.98 kWh/цикъл
Консумация на енергия при принудена конвекция на въздуха (2010/30/ЕС): 0.79 kWh/цикъл
Индекс за енергийна ефективност (2010/30/ЕС): 95.2 %
Мощност:3300 W
Ток:16 A
Напрежение:220-240 V
Честота: 50; 60 Hz
Вид щепсел: Gardy щепсел със заземяване



Серия 2, Built-in oven, 60 x 60 cm, Неръждаема стомана HBF134ES1

Фурна с 3D циркулация на горещ въздух: постига перфектни резултати на готвене и печене на до 3 нива едновременно.

- Размери на уреда (В x Ш x Д): 595 мм x 594 мм x 548 мм
- Размери на нишата (В x Ш x Д): 575 мм - 597 мм x 560 мм - 568 мм x 550 мм
- Моля, имайте предвид размерите за вграждане, които са показани на чертежа за монтаж

Функции за готвене

- Фурна за вграждане с 7 начина на нагряване: 3D HotAir, горно/долно нагряване, Грил с циркулация на горещ въздух, нагряване „Пица“, долно нагряване, Горещ въздух деликатно, Vario-грил за голяма повърхност
- Регулиране на температурата от 50 °C - 270 °C
- Обем: 66 л

Решетки / водачи

- Брой нива: 5 Бр.
- Едностепенни телескопични релси, стандартно разширение

Дизайн

- Управление чрез въртящи се бутони, Потъващи бутони за управление
- XXL обем и сив емайл

Почистване

- EcoClean самопочистващо се покритие: задна стена
- Асистент за почистване
- Изцяло стъклена вътрешна страна на вратата

Комфорт

- LED-Display
- Електронен програмен часовник: включване, изключване, аларма, показване на часа
- автоматичен старт
- Стандартна дръжка
- Бързо загряване
- Халогенно осветление
- Охлаждащ корпуса вентилатор

Акcesoари

- комбинирана решетка за печене, универсална тава

Околна среда и сигурност

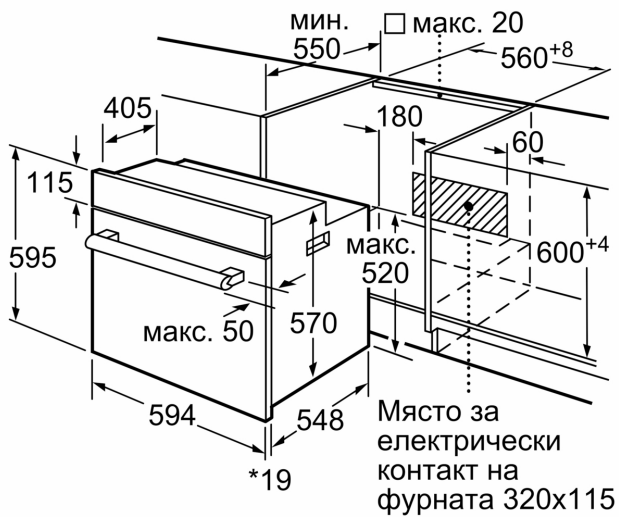
- Заклучване за защита от деца с индивидуална настройка

Техническа информация:

- Дължина на кабела на ел. мрежа: 120 см
- Номинално напрежение: 220 - 240 V
- Общ свързан електрически товар: 3.3 KW
- Клас на енергийна ефективност (съгл. EU Nr. 65/2014): A(в скала за енергийна ефективност от A+++ до D)
- Енергиен разход на цикъл в конвенционален режим: 0.98 kWh
- Енергиен разход на цикъл в режим циркулация: 0.79 kWh
- Брой на отделенията: 1
- Топлинен източник: електрически
- Обем: 66 л

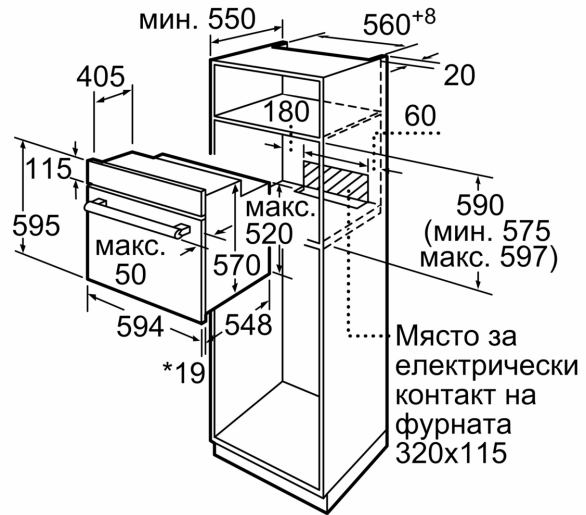
Размери:

**Серия 2, Built-in oven, 60 x 60 cm,
Неръждаема стомана
HBF134ES1**



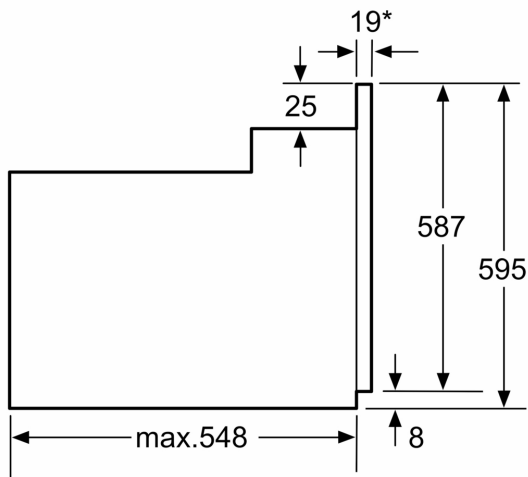
* 20 мм за метални бленди

Измерване в мм



* 20 мм за метални бленди

Измерване в мм



* 20 mm for metal fascias

Dimensions in mm