

**Serie | 2, Фурна за вграждане, 60 x 60 cm, неръждаема стомана
HBA173BS0**



A



**Фурна за вграждане с AutoPilot:
автоматично приготвяне на перфектните
ястия.**

- **3D горещ въздух:** перфектни резултати при готвене на до 3 нива едновременно благодарение на оптималното разпределение на топлина .
- **AutoPilot 10:** успешно приготвяне на всяко ястие благодарение на 10-те автоматични програми.
- **Контрол чрез LED дисплей, червен:** лесно управление благодарение на функциите за продължителност.
- **Потъващи бутони:** удобно управление и лесно почистване на предния панел.

Техническа информация

цвет/материал на лицето :	неръждаема стомана
за вграждане/ свободностоящ :	Вграден
Интегрирана система за почистване :	Пиролитичен
р-ри на нишата за монтаж (В x Ш x Д) :	585-595 x 560-568 x 550
размери на уреда (mm) :	595 x 594 x 548
размери на опакован уред (В x Ш x Д) (mm) :	675 x 690 x 660
Материал на панела за управление :	Неръждаема стомана
Материал на вратата :	стъкло
Нето тегло (kg) :	37,995
Използваем обем на раб. камера 1 (l) :	71
Метод на готвене :	Hotair gentle, Горещ въздух, Грил по цялата ширина, Грил с циркулация на въздуха, Традиционно нагряване
Материал на първа работна камера :	Друго
контрол на температурата :	електронно
брой лампи :	1
Сертификати за одобрение :	CE, VDE
Дължина на захранващия кабел (cm) :	120
EAN код :	4242005197101
Брой на работните камери (2010/30/EC) :	1
Енергийна ефективност (2010/30/EC) :	A
Консумация на енергия конвенционално (2010/30/EC) :	0,99
Консумация на енергия при принудена конвекция на въздуха (2010/30/EC) :	0,81
Индекс за енергийна ефективност (2010/30/EC) :	95,3
макс. натоварване на захранващ кабел (W) :	3600
Ток (A) :	16
Напрежение (V) :	220-240
Честота (Hz) :	50; 60
Вид щепсел :	Gardy щепсел със заземяване

Допълнителни аксесоари

- HEZ327000 : Каменна плоча за печене
 HEZ530000 : Половин тава
 HEZ532010 : Универсална тава, незалепващо керамично
 HEZ538000 : 1 телескопична релса, за всички нива
 HEZ538200 : Телескопични релси за 2 нива
 HEZ538S00 : Телескоп. релси за 3 нива, вкл. 1 незав.
 HEZ638200 : Пълно телескопично изтегляне, двойно
 HEZ638300 : Пълно телескопично изтегляне, тройно



4 242005 197101

Serie | 2, Фурна за вграждане, 60 x 60 cm, неръждаема стомана HBA173BS0

Фурна за вграждане с AutoPilot: автоматично приготвяне на перфектните ястия.

Функции за готвене

- Фурна с 5 начина на нагряване: 3D HotAir, горно/долно нагряване, инфра-грил с циркулация на въздуха, Vario-грил за голяма повърхност
- Регулиране на температурата от 50 °C - 275 °C
- Обем: 71 л

Решетки / водачи

- Фурна с голям обем и стандартни водачи

Дизайн

- XXL обем и сив емайл

Почистване

- Пиролиза – автоматично самопочистване

Комфорт

- LED дисплей (бял)
- Електронен програмен часовник: включване, изключване, аларма, показване на часа
- Визуален контрол на температурата
- AutoPilot 10
- Бързо загряване
- Халогенно осветление, отделен бутон за осветлението
- Охлаждащ корпуса вентилатор

Акcesoари

- M**0176, M**0203

Околна среда и сигурност

- Студена врата макс. 30°C (измерване при 180°C температура на фурната / начин на загряване: горно/долно след 1 час в средата на стъклото)
- Ниска температура на вратата по време на пиролитично почистване
- Заклучване на вратата електронно
Заклучване за защита от деца с индивидуална настройка
Защитно автоматично изключване

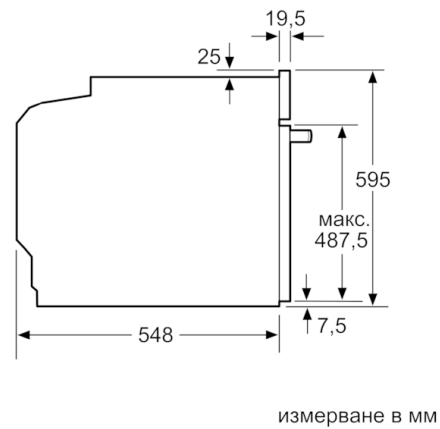
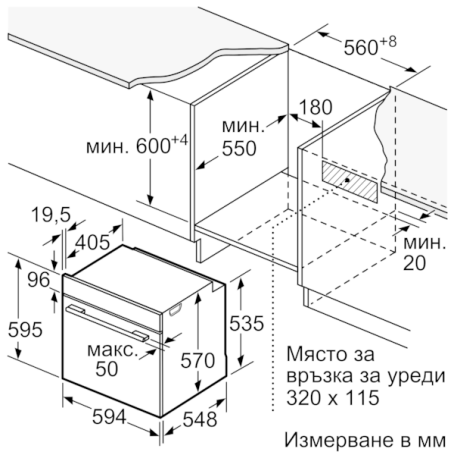
Техническа информация:

- Дължина на кабела на ел. мрежа: 120 cm
- Номинална мощност: 3.6 kW
- Клас на енергийна ефективност (съгл. EU Nr. 65/2014): A (в скала за енергийна ефективност от A+++ до D)
Енергиен разход на цикъл в конвенционален режим: 0.99 kWh
Енергиен разход на цикъл в режим циркулация: 0.81 kWh
Брой на отделенията: 1
Топлинен източник: електрически
Обем: 71 л

Размери:

- Размери на уреда (В x Ш x Д): 595 mm x 594 mm x 548 mm
- Размери на нишата (В x Ш x Д): 560 mm - 568 mm x 585 mm - 595 mm x 550 mm
- Моля, имайте предвид размерите за вграждане, които са показани на чертежа за монтаж

**Serie | 2, Фурна за вграждане, 60 x 60 cm,
неръждаема стомана
HBA173BS0**



Монтаж с плот.

