

G635

7,1-канални LIGHTSYNC
геймърски слушалки с кабел

Упътване за употреба

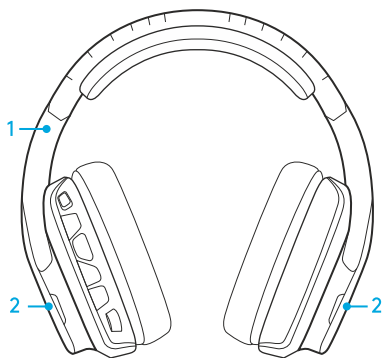


СЪДЪРЖАНИЕ

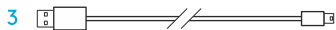
Български 3

www.logitech.com/support/g635

СЪДЪРЖАНИЕ НА КУТИЯТА

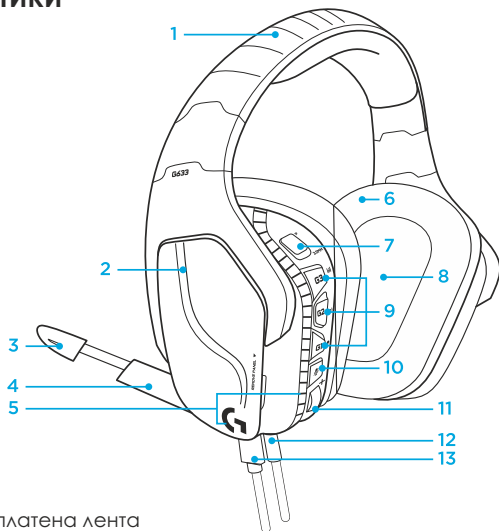


1. Геймърски слушалки G635
2. Персонализирани маркери (L/R)



3. Компютърен кабел
(USB към микро-USB, 2,8 м)
4. 3,5-милиметров кабел (1,5 м)

ХАРАКТЕРИСТИКИ



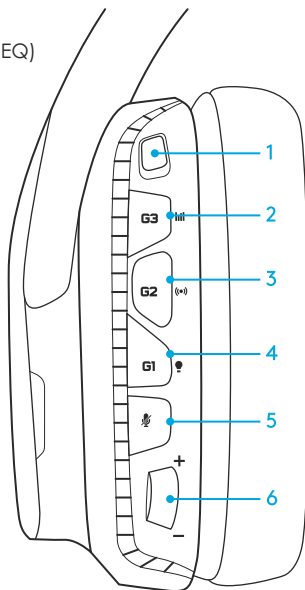
1. Регулируема подплатена лента за глава (диадема)
2. Откачащи се персонализирани маркери с подсветка
3. LED индикатор за заглушаване на буум микрофона
4. Прибиращ се буум микрофон. Автоматично се заглушава, когато е в „изправена нагоре“ позиция
5. Светлинни зони (2)
6. Меки наушници със спортна мрежа, с възможност за пране
7. Превключване на режимите: PC/3,5 мм
8. Високоговорители Pro-G
9. Програмируеми бутони (3)
10. Заглушаване на микрофона
11. Контролер за управление на силата на звука
12. 3,5 мм (мобилна) връзка
13. USB връзка

РАЗПОЛОЖЕНИЕ НА БУТОНИТЕ

1. PC режим/3,5 мм (мобилен) превключвател
2. G3 (програмируем)
Предварително зададен цикъл на еквалайзерите (EQ)
 - Ще преминава през EQ настройките в софтуера Logitech G HUB
3. G2 (програмируем) Предварително зададен DTS: включване и изключване на Headphone X съраунд звук.
4. G1 (програмируем): Светлинен цикъл
 - Ще преминава през светлинните настройки в софтуера Logitech G HUB, включително: дишане, плътен циан, персонализиране и изключване.
5. Заглушаване на микрофона.
6. Контролер за управление на силата на звука.
G1, G2 и G3 са програмируеми и използват софтуера Logitech G HUB (само в PC режим):

www.logitech.com/support/g635

Забележка: Бутоните и контролера за управлението на звука работят само в PC режим, докато са свързани към компютър чрез софтуера Logitech G HUB.

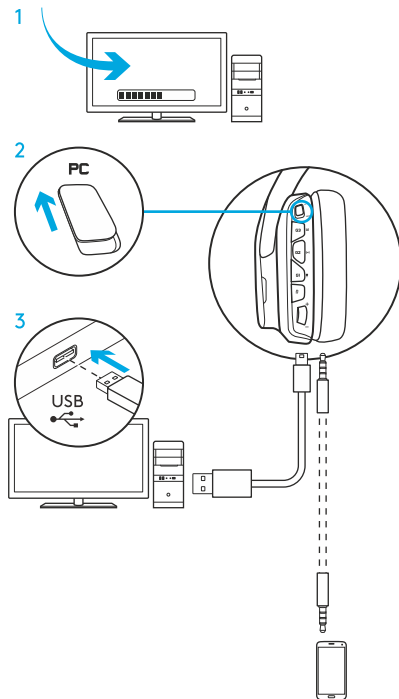


НАСТРОЙКИ ЗА КОМПЮТЪР (РС РЕЖИМ)

1. Изтеглете и инсталирайте софтуера Logitech G HUB:
www.logitech.com/support/g635
2. Нагласете превключвателя на режимите на РС.
3. Свържете G635 към компютъра чрез USB кабел.

Смесване на аудио източници

Докато са в РС режим и са свързани чрез USB, G635 могат да използват и 3,5 мм кабел, за да се свързват към други аудио източници (например: смартфони). Звукът от двата аудио източника може да бъде възпроизвеждан едновременно. Вградените контроли и микрофон могат да бъдат използвани, за да отговорите на телефонно обаждане, за да настроите силата на звука и т.н. отделно за мобилното устройство.



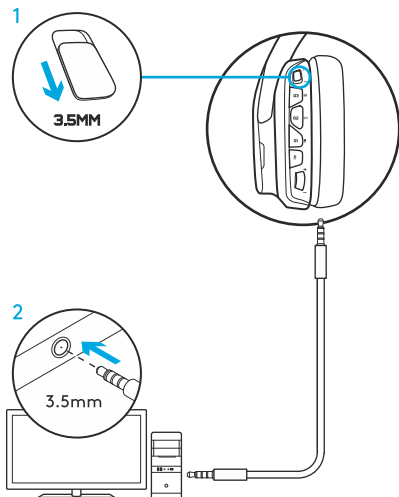
НАСТРОЙКИ ЗА РС (3,5ММ РЕЖИМ)

G635 могат да се свързват към аудио устройство самостоятелно чрез 3,5 мм кабел.

1. Нагласете превключвателя на 3,5мм.
2. Свържете към компютър посредством 3,5-милиметровия кабел.

Характеристики, които изискват USB захранване, включително 7,1-канален съраунд звук, бутоните на слушалките, контролерът за силата на звука, както и персонализацията на подсветката и функциите на бутоните не са достъпни без USB свързване.

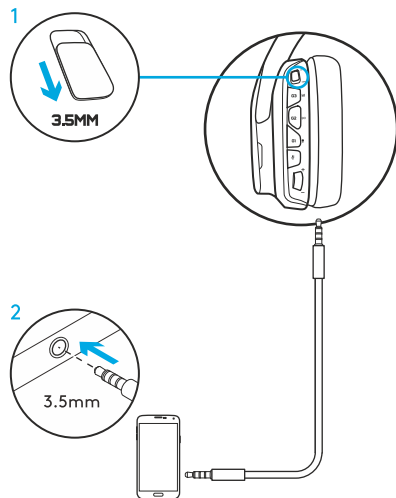
Някои компютри може да изискват 3,5-милиметров 4-полярен сплитер адаптер към микрофон/стерео (не е включен), за да се използват опциите на микрофона в този режим.



НАСТРОЙКИ ЗА МОБИЛНО УСТРОЙСТВО

1. Нагласете превключвателя на режима на 3,5 мм.
2. Свържете слушалките към мобилното устройство чрез 3,5-милиметровия кабел.

Характеристики, които изискват захранване през USB, включително 7,1-канален съраунд звук, бутони на слушалките, контролер за управлението на силата на звука, както и персонализация на светлините и функциите на бутоните, не са достъпни без USB свързаност.



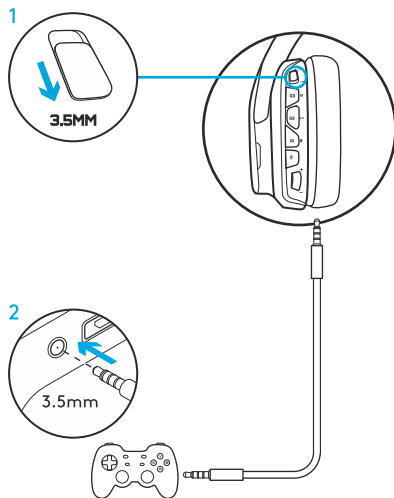
НАСТРОЙКИ ЗА КОНЗОЛИ: XBOX ONE™, PS4™ ИЛИ SWITCH™

1. Нагласете превключвателя на режимите на 3,5 мм.
2. Свържете слушалките с контролера на конзолата посредством 3,5-милиметровия кабел.
 - Xbox One може да изисква Xbox One адаптер за слушалки (продава се отделно).

PlayStation настройки

1. Свържете слушалките към конзолата.
2. Отворете менюто с настройките (Settings).
3. Изберете "Sound and Screen".
4. Посочете "Audio Output Settings".
5. Изберете „Output to Headphones“ на "All Audio".

Слушалките няма да работят чрез USB кабел с Xbox One.



АЛТЕРНАТИВНИ НАСТРОЙКИ ЗА SONY PLAYSTATION® 4

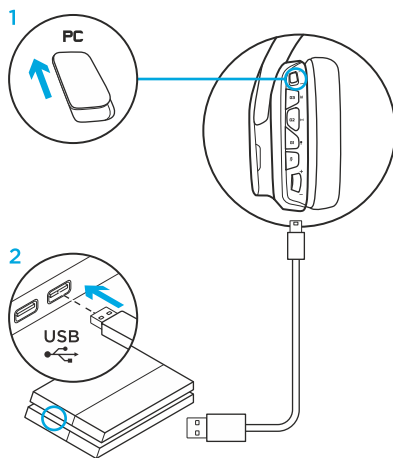
Захранвани чрез USB операции

1. Нагласете превключвателя на режимите на PC режим.
2. Свържете слушалките към конзолата чрез USB кабел.

Забележка: Макар да са в PC режим, бутоните не са активни, когато слушалките са свързани към PlayStation 4 конзолата. Програмирането на подсветката и бутоните не е възможно на PlayStation. 7,1-каналният звук не е достъпен, когато слушалките са свързани към PlayStation. Контролерът за управление на звука не работи на PlayStation.

PlayStation настройки

1. Свържете слушалките чрез USB или 3,5-милиметров кабел.
2. Отворете меню Настройки (Settings).
3. Изберете "Sound and Screen".
4. Маркирайте "Audio Output Settings".
5. Настройте „Output to Headphones“ на "All Audio".



ПЕРСОНАЛИЗАЦИЯ НА RGB СВЕТИЛНИТЕ ЗОНИ

- **Зона 1:** G логото
- **Зона 2:** Светеща лента

Всяка светлинна зона може да бъде програмирана чрез софтуера Logitech G HUB (само в РС режим).

www.logitech.com/support/g635

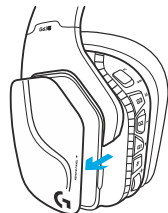
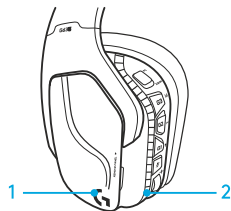
ПЕРСОНАЛИЗАЦИЯ НА МАРКЕРИТЕ

Левият и десният персонални маркери могат да бъдат отстранени и заменени с други.

LOGITECH G HUB SOFTWARE

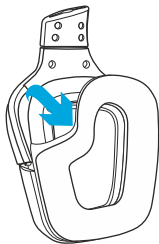
Програмирането на профилите на G-бутоните, подсветката, еквалайзерите и съраунд звука е възможно чрез софтуера Logitech G HUB.

1. LIGHTSYNC подсветка
2. Задания
3. Акустика
4. Еквалайзер



ПОЧИСТВАНЕ НА НАУШНИЦИТЕ

1. Сваляне



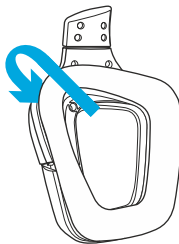
2. Пране

а. Щом веднъж са свалени, наушниците могат да се перат в топла вода.

б. Притиснете ги с мека кърпа, за да се подсушат, не изстисквайте.

в. Оставете ги да изсъхнат преди да ги поставите отново.

3. Поставяне.





© 2018 Logitech, Logi и логото Logitech са търговски марки или регистрирани търговски марки на Logitech Europe S.A. и/или нейните филиали в САЩ и други страни. Всички останали търговски марки са собственост на съответните им собственици. Logitech не носи отговорност за грешки, които може да се появят в това упътване. Съдържащата се в него информация е обект на промени без предварително уведомление.