

Серия 8, Стенен аспиратор, 90 см, прозрачно стъкло, черен печат DWK98PR60



A+



Наклонен дизайн: за да наглеждате удобно приготвяните ястия.

- Сензорът PerfectAir – автоматичен контрол на аспиратора за изключителна ефективност с минимален шум.
- Още по-тих – запознайте се с високоефективния аспиратор, който работи при минимален шум.
- Лесен за почистване: скрити винтове и кабели, както и заоблени кантове улесняват почистването
- Управлявайте уредите си с гласа си, благодарение на гласовия контрол на Amazon Alexa.*
- Контрол на аспиратора от плота – удобно управление на аспиратора направо от готварския плот.

Техническа информация

Типология:	Wall-mounted
Дължина на захранващия кабел:	130.0 cm
Височина на продукта:	323 mm
мин.разст.над ел.поставка:	450 mm
Мин. разстояние над газов плот:	650 mm
Нето тегло:	26.4 kg
Вид управление:	Електронни
Брой настройки на скоростта:	3 степени + 2 интензивна
Максимална екстракция:	468 m ³ /ч
Интензивна степен при рециркулация на въздуха:	460 m ³ /ч
Максимална рециркулация:	378 m ³ /ч
Интензивна степен при отвеждане на въздуха:	837 m ³ /ч
Maximum Air flow:	468 m ³ /ч
Брой лампи:	2
Ниво на шума:	55 dB(A) re 1 pW
Диаметър на изхода за въздуха:	120 / 150 mm
Материал на филтъра за мазнини:	Миеш се алуминий
EAN код:	4242002966755
Мощност:	166 W
Ток:	10 A
Напрежение:	220-240 V
Честота:	50; 60 Hz
Вид щепсел:	Gardy щепсел със заземяване
Типология на инсталиране:	За стенен монтаж
задаване на режим на изключване:	10 мин

Допълнителни аксесоари

DZZ1XX1B6	CleanAir Plus филтър миризми(консуматив)
DWZ0AK0R0	Дълготраен к-т рециркулация (без комин)
DWZ0AK0S0	Дълготраен комплект за рециркулация
DWZ0AX5K0	Chimney extension 1000 mm
DWZ0AX5L0	Chimney extension 1500 mm
DWZ1AK1B6	CleanAir Plus филтър миризми(консуматив)
DWZ1AK1I6	Комплект за рециркулация Clean Air Plus
DWZ1AK1V6	К-т рецикул. Clean Air Plus (без комин)
DWZ1AX5C6	Външен к-т за рецирк. Clean Air Plus
DWZ1AX6E1 :	
DZZ0XX0P0	Дълготраен филтър за миризми(консуматив)



4 242002 966755

Серия 8, Стенен аспиратор, 90 см, прозрачно стъкло, черен печат DWK98PR60

Наклонен дизайн: за да наглеждате удобно приготвяните ястия.

- Енергиен клас: A+ (в скала за енергийна ефективност от A++ до E)
- Среден енергиен разход: 31.5 kWh/година
- Клас на ефективност на вентилиране: A
- Клас на ефективност на осветление: A
- Клас на ефективност на филтър за мазнини: B
- Шум мин./макс. при стандартна степен: 43/55 dB

Тип:

Дизайн:

Експлоатация и мощност:

Експлоатация:

Мощност:

Околна среда и сигурност:

Удобство:

Размери:

Техническа информация:

- Е Черен Hood
- 90 см
- Цвят на уреда: Черен
- Стъклена плоча: черно транспарантно стъкло
- Два режима на работа: отвеждане на въздуха или циркулация на въздуха
- При рециркулация е възможна работа без отвеждане в комин
- За рециркулация е необходим стартов комплект или рециркуляционен комплект CleanAir (аксесоар)
- За монтаж на стена
- Home Connect (само в държави, където се предоставя услугата Home Connect)**
- за свързани домашни уреди и работа чрез смартфон или таблет (само в страни, където услугата Home Connect е достъпна)
- Функцията Home Connect може да бъде разширена чрез интегриране на множество приложения от партньори за външно сътрудничество (партньорства)
- Гласовият контрол е активиран чрез популярни гласови асистенти (само в страни, където тази услуга е достъпна)
- Управление чрез готварски плот (с подходящ плот)
- Напълно автоматичен аспиратор
- Система за лесен монтаж
- PowerBoost позиция
- TouchControl сензорно управление за степените на мощност и осветлението
- Управление: електронно
- TouchControl сензорно управление
- TouchControl сензорно управление за 3 степени за мощност и 2 за интензивност
- Управление: електронно с TouchControl сензорно управление и

светеща линия

- TouchControl сензорно управление (3 степени за мощност и 2 за интензивност), светеща линия
- 3 степени за мощност и 2 за интензивност
- Автоматично изключване на интензивната степен след 10 минути
- 2 зони на засмукване: отпред и отдолу
- Интензивна степен с автоматично включване през 6 минути
- Вътрешна рамка- лесна за почистване
- Сензор за качество на въздуха
- Функция за затъмняване на осветлението
- SoftLight - мека светлина
- Двуканален вентилатор с голяма мощност
- Енергоспестяваща работа чрез ефективна BLDC-технология
- Осветяване на работната повърхност с 2 LED лампи от 3 W
- Сила на осветление: 519 lux
- Цветна температура: 3500 K
- Странично засмукване
- Индикатор за насищане на металния филтър и на филтъра с активен въглен
- Капакът на филтъра е от стъкло
- Метален филтър за мазнини, подходящ за почистване в съдомиялна машина
- Капацитет според EN 61591 \varnothing 15 cm:
- при най-висока нормална степен $467 \text{ m}^3/\text{h}$;
- при интензивна степен $837 \text{ m}^3/\text{h}$
- Капацитет при отвеждане на въздуха съгл. EN 61591 макс. $467 \text{ m}^3/\text{h}$
- Максимален капацитет $467 \text{ m}^3/\text{h}$ според EN 61591
- Капацитет (отвеждане на въздуха) според EN 61591:
- при най-висока нормална степен $467 \text{ m}^3/\text{h}$; при интензивна степен $837 \text{ m}^3/\text{h}$
- Размери в рециркуляционен режим с CleanAir модул (ВхШхД):
- 1147 x 894 x 548mm - монтаж с външен канал
- 1217-1487 x 894 x 548 mm - монтаж с вътрешен канал
- Изключително тиха работа благодарение на специална шумоизолация
- Ниво на шум според EN 60704-3 и EN 60704-2-13 при най-висока нормална степен : 55 dB(A) re 1 pW (42 dB(A) re 20 μ Pa звуково налягане)
- Ниво на шум според EN 60704-3 и EN 60704-2-13:
- при най-висока нормална степен :55 dB(A) re 1 pW (42dB(A) re 20 μ Pa звуково налягане);
- при интензивна степен :67 dB(A) re 1 pW (54 dB(A) re 20 μ Pa звуково налягане)
- За въздуховод с \varnothing 150 mm (\varnothing 120 mm приложена)
- С възвратен клапан
- Макс. капацитет: 837
- Захранваща мощност: 166 W
- Размери на уреда при отвеждане на въздуха (ВхШхД): 957-1227 x 894 x 548 mm
- Размери при рециркулация с комин (ВхШхД): 1017 - 1287 x 894 x 548 mm
- Размери при рециркулация без комин (ВхШхД): 480 mm x 894 x 548 mm
- С рециркуляционния комплект Clean Air Plus (предлагаш се като допълнителен аксесоар) вашият уред достига:
- Скорост на извличане в режим на рециркулация: Макс. нормална употреба: $459 \text{ m}^3/\text{h}$

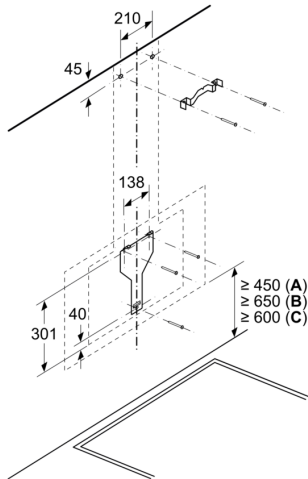
- Интензивна:703m³/h
- Ниво на шум в режим на рецикулация с филтър за миризма
Clean Air Plus: Макс. нормална употреба:65dB(A) re 1 pW
- Интензивна:77dB(A) re 1 pW

test

* В съответствие с Наредба No 65/2014 на ЕС

**Серия 8, Стенен аспиратор, 90 см,
прозрачно стъкло, черен печат
DWK98PR60**

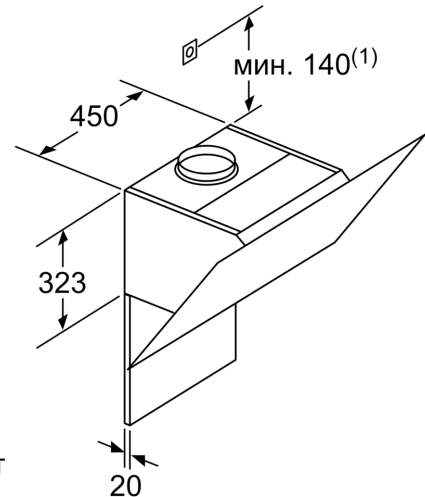
Измерване в mm



A: Електричество

B: Газ - от горния ръб на скарата

C: Електричество - за Австралия и Нова Зеландия

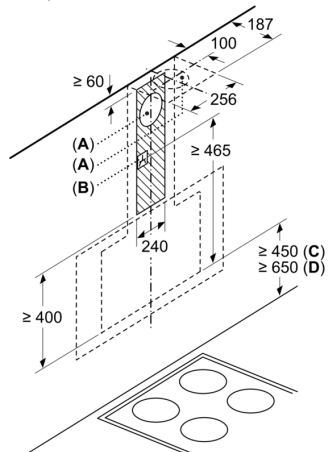


(1) Позиция за контакт

Съблюдавайте максималната дебелина на задната страна.

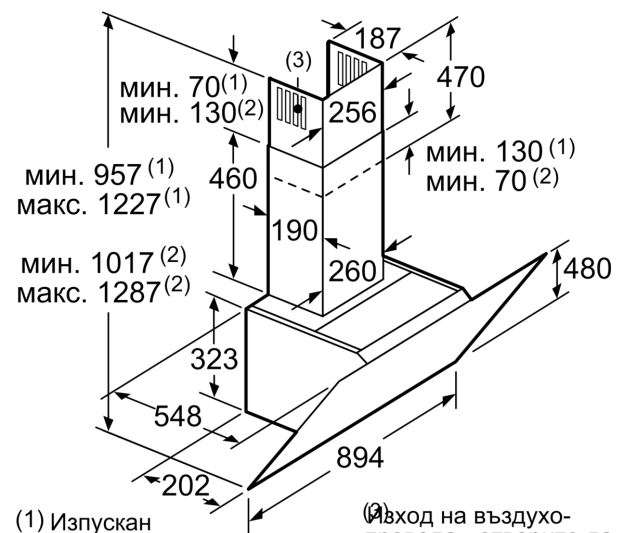
Измерване в mm

Измерване в mm



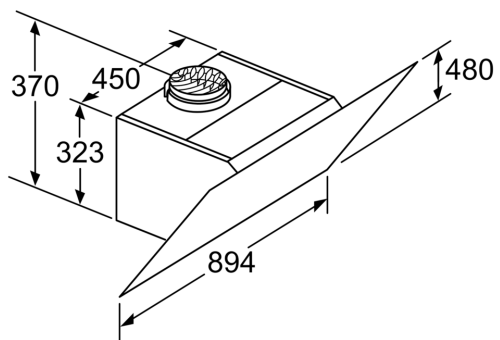
A: Отвеждане на въздух
B: Контакт

От горния ръб на подставката на тенджерата
C: Електричество
D: Газ

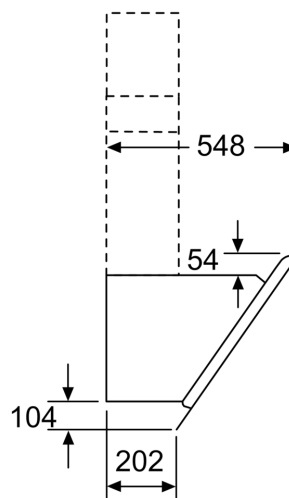


(1) Изпускан въздух
(2) Циркулиран въздух

(3) Выход на въздухопровода - отворите да се монтират надолу при изпускания въздух измерване в mm



Уред в режим с циркулиран въздух
без канал
Необходим комплект за циркулиран въздух
Измерване в мм



Измерване в мм