

Серия 6, Стенен аспиратор, 90 см, прозрачно стъкло, черен печат DWK97JM60



A+



Допълнителни аксесоари

DWZ0AK0R0	Дълготраен к-т рециркулация (без комин)
DWZ0AK0S0	Дълготраен комплект за рециркулация
DWZ0AX5K0	Chimney extension 1000 mm
DWZ0AX5L0	Chimney extension 1500 mm
DWZ1AK1B6	CleanAir Plus филтър миризми(консуматив)
DWZ1AK1I6	Комплект за рециркулация Clean Air Plus
DWZ1AK1V6	К-т рецикул. Clean Air Plus (без комин)
DWZ1AX5C6	Външен к-т за рецирк. Clean Air Plus
DWZ1AX6E1 :	
DZZ0XX0P0	Дълготраен филтър за миризми(консуматив)
DZZ1XX1B6	CleanAir Plus филтър миризми(консуматив)
HEZG9AS00S :	

Наклонен дизайн: за да наглеждате удобно приготвяните ястия.

- Контрол с TouchSelect – и избирате настройките на аспиратора с едно докосване.
- Още по-тих – запознайте се с високоефективния аспиратор, който работи при минимален шум.
- Настройка на интензивна скорост: премахва силните миризми в кухнята особено бързо и ефективно.
- EcoSilence Drive™ – тишината в кухнята идва с аспираторите с високоефективен енергоспестяващ мотор.

Техническа информация

Типология:	Wall-mounted
Дължина на захранващия кабел:	130.0 cm
Височина на продукта:	323 mm
мин.разст.над ел.поставка:	450 mm
Мин. разстояние над газов плот:	650 mm
Нето тегло:	21.3 kg
Вид управление:	Електронни
Брой настройки на скоростта:	3 степени + интензивна
Максимална екстракция:	436 m ³ /ч
Интензивна степен при рециркулация на въздуха:	441 m ³ /ч
Максимална рециркулация:	355 m ³ /ч
Интензивна степен при отвеждане на въздуха:	722 m ³ /ч
Maximum Air flow:	436 m ³ /ч
Брой лампи:	2
Ниво на шума:	54 dB(A) re 1 pW
Диаметър на изхода за въздуха:	120 / 150 mm
Материал на филтъра за мазнини:	Миещ се алуминий
EAN код:	4242002946825
Мощност:	143 W
Ток:	10 A
Напрежение:	220-240 V
Честота:	50; 60 Hz
Вид щепсел:	Gardy щепсел със заземяване
Типология на инсталиране:	За стенен монтаж



4 242002 946825

Серия 6, Стенен аспиратор, 90 см, прозрачно стъкло, черен печат DWK97JM60

Наклонен дизайн: за да наглеждате удобно приготвяните ястия.

- Енергиен клас: A+ (в скала за енергийна ефективност от A++ до E)
- Среден енергиен разход: 32.1 kWh/година
- Клас на ефективност на вентилиране: A
- Клас на ефективност на осветление: A
- Клас на ефективност на филтър за мазнини: B
- Шум мин./макс. при стандартна степен: 47/54 dB

Тип:

Дизайн:

Експлоатация и мощност:

Експлоатация:

Мощност:

Околна среда и сигурност:

Удобство:

Размери:

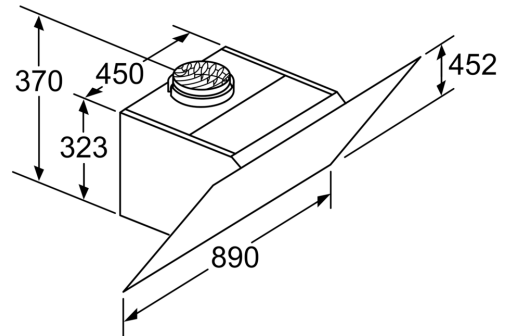
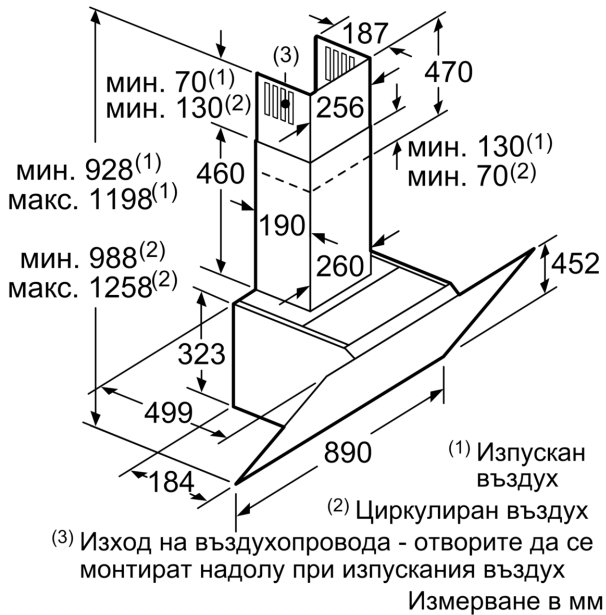
Техническа информация:

- 90 см
- Стъклена плоча: черно транспарантно стъкло
- Два режима на работа: отвеждане на въздуха или циркуляция на въздуха
- При рециркуляция е възможна работа без отвеждане в комин
- За рециркуляция е необходим стартов комплект или рециркуляционен комплект CleanAir (аксесоар)
- За монтаж на стена
- система за лесен монтаж на стена
- PowerBoost позиция
- TouchControl
- Управление: електронно
- TouchControl с електронен дисплей
- 3 скорости плюс интензивна степен чрез TouchControl
- 2 зони на засмукване: отпред и отдолу
- Интензивна степен с автоматично включване през 6 минути
- Вътрешна рамка- лесна за почистване
- Двуканален вентилатор с голяма мощност
- Ефективна BLDC-технология
- Осветление на работното място с 2x 1,5 W LED-модул
- Сила на осветление: 238 lux
- Цветна температура: 3500 K
- Странично засмукване
- Капакът на филтъра е от стъкло
- Метален филтър за мазнини, подходящ за почистване в съдомиялна машина
- Капацитет според EN 61591 \varnothing 15 cm:
- при най-висока нормална степен $436\text{ m}^3/\text{h}$;
- при интензивна степен $722\text{ m}^3/\text{h}$

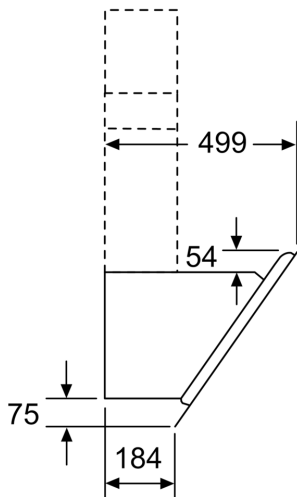
- Степен на извличане на отработения въздух съгласно EN 61591 макс. $722\text{ m}^3/\text{h}$
- Максимален капацитет $436\text{ m}^3/\text{h}$ според EN 61591
- Капацитет (отвеждане на въздуха) според EN 61591:
- при най-висока нормална степен $436\text{ m}^3/\text{h}$; при интензивна степен $722\text{ m}^3/\text{h}$
- Ниво на шума съгласно EN 60704-2-13 при максимално нормално използване на отработения въздух: 64 dB(A) ге 1 pW dB(A) ге 1 pW
- Ниво на шума съгласно EN 60704-2-13 за отработения въздух: Нормална употреба: 54 dB(A) ге 1 pW Интензивна: 65 dB(A) ге 1 pW
- За въздуховод с \varnothing 150 mm (\varnothing 120 mm приложена)
- с еднопосочна клапа
- Максимална скорост на извличане: $722\text{ m}^3/\text{h}$
- Мощност: 143 W
- Размери при рециркуляция с комплект за рециркуляция CleanAir Plus (HxWxD): 1118 x 890 x 499 mm - монтаж с външен комин 1188-1458 x 890 x 499 mm - монтаж с телескопичен комин 1118 x 890 x 499 mm - монтаж с външен комин 1188-1458 x 890 x 499 mm - монтаж с телескопичен комин
- Размери на уреда при отвеждане на въздуха (ВxШxД): 928-1198 x 890 x 499 mm
- Размери при рециркуляция с комин (ВxШxД): 988 - 1258 x 890 x 499 mm
- Размери при рециркуляция без комин (ВxШxД): 452 mm x 890 x 499 mm
- С рециркуляционния комплект Clean Air Plus (предлагаш се като допълнителен аксесоар) вашият уред достига:
- Скорост на извличане в режим на рециркуляция: Макс. нормална употреба: $410\text{ m}^3/\text{h}$
- Интензивна: $631\text{ m}^3/\text{h}$
- Ниво на шум в режим на рециркуляция с филтър за миризма Clean Air Plus: Макс. нормална употреба: 63 dB(A) ге 1 pW
- Интензивна: 74 dB(A) ге 1 pW
- Автоматично изключване на интензивната степен
- Автоматично връщане на настройката, 6 минути
- Лесна за почистване вътрешна рамка

* В съответствие с Наредба No 65/2014 на ЕС

**Серия 6, Стенен аспиратор, 90 см,
прозрачно стъкло, черен печат
DWK97JM60**

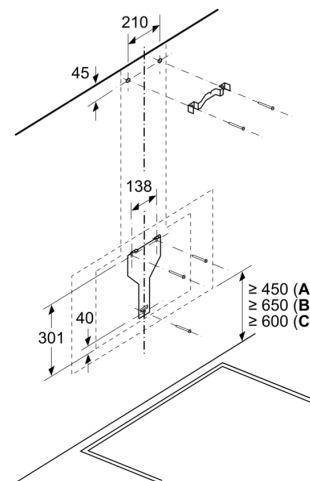


Уред в режим с циркулиран въздух
 без канал
 Необходим комплект за циркулиран въздух
 Измерване в мм



Измерване в мм

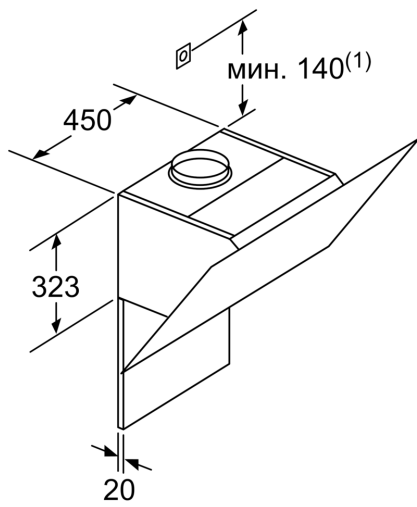
Измерване в мм



A: Електричество

B: Газ - от горния ръб на скарата

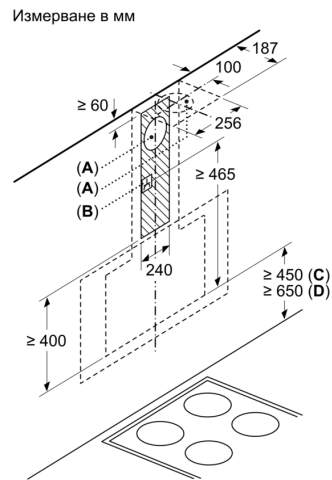
C: Електричество - за Австралия и Нова Зеландия



(1)Позиция
за контакт

Съблюдавайте максималната
дебелина на задната страна.

Измерване в мм



A: Отвеждане на въздух
B: Контакт

От горния ръб на подставката на
тенджерата
C: Електричество
D: Газ