

**Серия 6, Стенен аспиратор, 90 см,
прозрачно стъкло, бял печат
DWK97JM20**



A+



Допълнителни аксесоари

DWZ0AK0R0	Дълготраен к-т рециркуляция (без комин)
DWZ0AK0S0	Дълготраен комплект за рециркуляция
DWZ0AX5K0	Chimney extension 1000 mm
DWZ0AX5L0	Chimney extension 1500 mm
DWZ1AK1B6	CleanAir Plus филтър миризми(консуматив)
DWZ1AK1I6	Комплект за рециркуляция Clean Air Plus
DWZ1AK1V6	К-т рецикул. Clean Air Plus (без комин)
DWZ1AX5C6	Външен к-т за рецирк. Clean Air Plus
DZZ0XX0P0	Дълготраен филтър за миризми(консуматив)
DZZ1XX1B6	CleanAir Plus филтър миризми(консуматив)
HEZG9AS00S :	

**Наклонен дизайн: за да наглеждате
удобно приготвяните ястия.**

- **Още по-тих** – запознайте се с високоефективния аспиратор, който работи при минимален шум.
- **Лесен за почистване:** скрити винтове и кабели, както и заоблени кантове улесняват почистването
- **EcoSilence Drive™** – тишината в кухнята идва с аспираторите с високоефективен енергоспестяващ мотор.
- **Контрол с TouchSelect** – и избирате настройките на аспиратора с едно докосване.

Техническа информация

Типология:	Wall-mounted
Дължина на захранващия кабел:	130.0 cm
Височина на продукта:	323 mm
мин.разст.над ел.поставка:	450 mm
Мин. разстояние над газов плот:	650 mm
Нето тегло:	23.0 kg
Вид управление:	Електронни
Брой настройки на скоростта:	3 степени + интензивна
Максимална екстракция:	436 m ³ /ч
Интензивна степен при рециркуляция на въздуха:	441 m ³ /ч
Максимална рециркуляция:	355 m ³ /ч
Интензивна степен при отвеждане на въздуха:	722 m ³ /ч
Maximum Air flow:	436 m ³ /ч
Брой лампи:	2
Ниво на шума:	54 dB(A) re 1 pW
Диаметър на изхода за въздуха:	120 / 150 mm
Материал на филтъра за мазнини:	Миещ се алуминий
EAN код:	4242002946818
Мощност:	143 W
Ток:	10 A
Напрежение:	220-240 V
Честота:	50; 60 Hz
Вид щепсел:	Gardy щепсел със заземяване
Типология на инсталиране:	За стенен монтаж



4 242002 946818

Серия 6, Стенен аспиратор, 90 см, прозрачно стъкло, бял печат DWK97JM20

Наклонен дизайн: за да наглеждате удобно приготвяните ястия.

- Енергиен клас: A+ (в скала за енергийна ефективност от A++ до E)
- Среден енергиен разход: 32.1 kWh/година
- Клас на ефективност на вентилиране: A
- Клас на ефективност на осветление: A
- Клас на ефективност на филтър за мазнини: B
- Шум мин./макс. при стандартна степен: 47/54 dB

Тип:

Дизайн:

Експлоатация и мощност:

Експлоатация:

Мощност:

Околна среда и сигурност:

Удобство:

Размери:

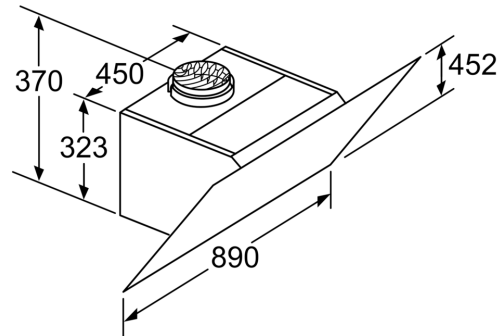
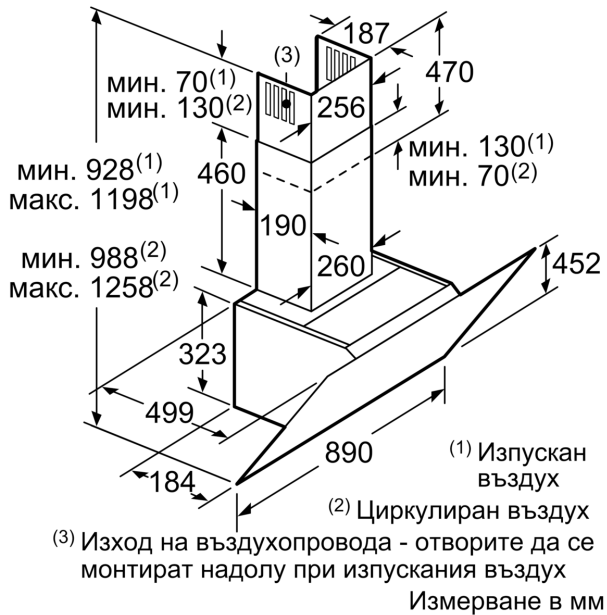
Техническа информация:

- Е Бял Hood
- 90 см
- Цвят на уреда: Бял
- Стъклена плоча: бяло транспарантно стъкло
- Два режима на работа: отвеждане на въздуха или циркулация на въздуха
- При рецикулация е възможна работа без отвеждане в комин
- За рецикулация е необходим стартов комплект или рецикулационен комплект CleanAir (аксесоар)
- За монтаж на стена
- Система за лесен монтаж
- PowerBoost позиция
- TouchControl сензорно управление за степените на мощност и осветлението
- Управление: електронно
- TouchControl сензорно управление
- TouchControl сензорно управление за 3 степени на мощност с допълнителна интензивна степен
- Управление: електронно с TouchControl сензорно управление и LED дисплей
- TouchControl сензорно управление (3 степени на мощност с допълнителна интензивна степен), LED дисплей
- 3 степени на мощност с допълнителна интензивна степен
- 2 зони на засмукване: отпред и отдолу
- Интензивна степен с автоматично включване през 6 минути
- Вътрешна рамка- лесна за почистване
- Двуканален вентилатор с голяма мощност
- Енергоспестяваща работа чрез ефективна BLDC-технология
- Осветление на работното място с 2x 1,5 W LED-модул
- Сила на осветление: 238 lux

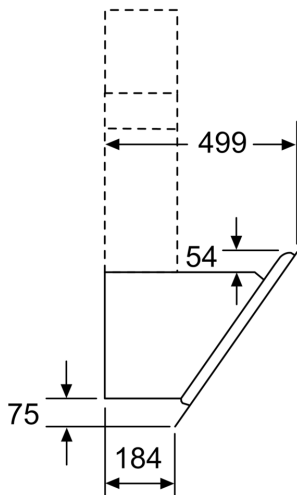
- Цветна температура: 3500 K
- Странично засмукване
- Капакът на филтъра е от стъкло
- Метален филтър за мазнини, подходящ за почистване в съдомиялна машина
- Капацитет според EN 61591 \varnothing 15 cm:
- при най-висока нормална степен 436 m³/h;
- при интензивна степен 722 m³/h
- Капацитет при отвеждане на въздуха съгл. EN 61591 макс. 436 m³/h
- Максимален капацитет 436 m³/h според EN 61591
- Капацитет (отвеждане на въздуха) според EN 61591:
- при най-висока нормална степен 436 m³/h; при интензивна степен 722 m³/h
- Ниво на шум според EN 60704-3 и EN 60704-2-13 при най-висока нормална степен : 54 dB(A) re 1 pW (41 dB(A) re 20 μ Pa звуково налягане)
- Ниво на шум според EN 60704-3 и EN 60704-2-13:
- при най-висока нормална степен : 54 dB(A) re 1 pW (41dB(A) re 20 μ Pa звуково налягане);
- при интензивна степен : 65 dB(A) re 1 pW (52 dB(A) re 20 μ Pa звуково налягане)
- За въздуховод с \varnothing 150 mm (\varnothing 120 mm приложена)
- Макс. капацитет: 722
- Захранваща мощност: 143 W
- Размери на уреда при отвеждане на въздуха (ВхШхД): 928-1198 x 890 x 499 mm
- Размери в рецикулационен режим с CleanAir модул (ВхШхД):
- 1118 x 890 x 499mm - монтаж с външен канал
- 1188-1458 x 890 x 499 mm - монтаж с вътрешен канал
- Размери при рецикулация с комин (ВхШхД): 988 - 1258 x 890 x 499 mm
- Размери при рецикулация без комин (ВхШхД): 452 mm x 890 x 499 mm
- С рецикулационния комплект Clean Air Plus (предлагач се като допълнителен аксесоар) вашият уред достига:
- Скорост на извличане в режим на рецикулация: Макс. нормална употреба: 410 m³/h
- Интензивна: 631 m³/h
- Ниво на шум в режим на рецикулация с филтър за миризма Clean Air Plus: Макс. нормална употреба: 63dB(A) re 1 pW
- Интензивна: 74dB(A) re 1 pW

* В съответствие с Наредба No 65/2014 на ЕС

**Серия 6, Стенен аспиратор, 90 см,
прозрачно стъкло, бял печат
DWK97JM20**

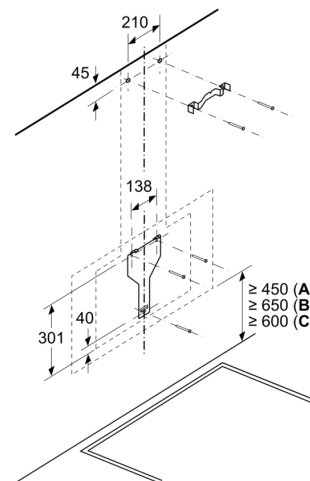


Уред в режим с циркулиран въздух
 без канал
 Необходим комплект за циркулиран въздух
 Измерване в мм



Измерване в мм

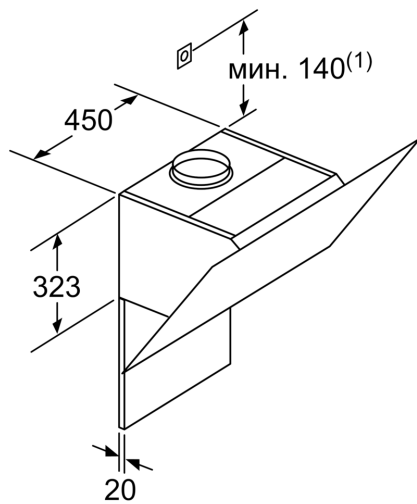
Измерване в мм



A: Електричество

B: Газ - от горния ръб на скарата

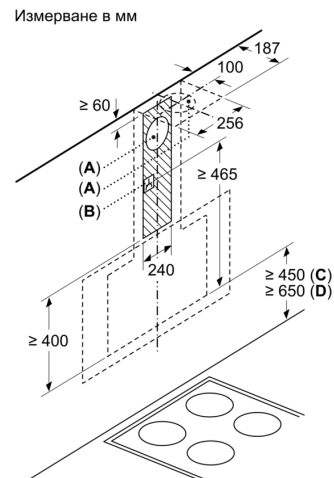
C: Електричество - за Австралия и Нова Зеландия



(1)Позиция
за контакт

Съблюдавайте максималната
дебелина на задната страна.

Измерване в мм



A: Отвеждане на въздух
B: Контакт

От горния ръб на подставката на
тенджерата

C: Електричество
D: Газ