

**Серия 2, Стенен аспиратор, 60 см,
Черно
DWK67EM60**



B



Допълнителни аксесоари

DHZ1225 :, DHZ1235 :, DHZ5276 Филтър за миризми (консуматив),
DHZ6550 :, DHZ6551 :, DWZ0XX0J0 Дълготраен комплект за
рециркулация, DWZ1DX1I6 Комплект за рециркулация Clean Air
Plus, DWZ1EK1U1 Комплект за рециркулация, DWZ1FX5C6 Външен
к-т за рецирк. Clean Air Plus, DWZ1FX5D1 Външен дълготраен к-т
за рециркулация, DZZ0XX0P0 Дълготраен филтър за
миризми(консуматив), DZZ1XX1B6 CleanAir Plus филтър
миризми(консуматив), HEZG9AS00S :

**Наклонен дизайн: за да наглеждате
удобно приготвяните ястия.**

- Изключително тих аспиратор с максимална ефективност и минимален шум.
- Контрол с TouchSelect – и избирате настройките на аспиратора с едно докосване.
- Настройка на интензивна скорост: премахва силните миризми в кухнята особено бързо и ефективно.

Техническа информация

Типология:Wall-mounted
Дължина на захранващия кабел: 130.0 cm
височина на комина:484-770/554-830 mm
Височина на продукта:296 mm
мин.разст.над ел.поставка: 450 mm
Мин. разстояние над газов плот:650 mm
Нето тегло: 14.4 kg
Вид управление: Електронни
Брой настройки на скоростта: 3 степени + интензивна
Максимална екстракция:399 m³/ч
Интензивна степен при рециркулация на въздуха: 474 m³/ч
Максимална рециркулация: 349 m³/ч
Интензивна степен при отвеждане на въздуха: 669 m³/ч
Maximum Air flow:399 m³/ч
Брой лампи: 2
Ниво на шума: 60 dB(A) re 1 pW
Диаметър на изхода за въздуха: 120 / 150 mm
Материал на филтъра за мазнини: Миещ се алуминий
EAN код:4242005181261
Мощност:255 W
Ток:10 A
Напрежение:220-240 V
Честота: 50; 60 Hz
Вид щепсел: Gardy щепсел със заземяване
Типология на инсталиране:За стенен монтаж



4 242005 181261

Серия 2, Стенен аспиратор, 60 см, Черно DWK67EM60

Наклонен дизайн: за да наглеждате удобно приготвяните ястия.

- Енергиен клас: B (в скала за енергийна ефективност от A++ до E)
- Среден енергиен разход: 59.4 kWh/година
- Клас на ефективност на вентилиране: B
- Клас на ефективност на осветление: A
- Клас на ефективност на филтър за мазнини: C
- Шум мин./макс. при стандартна степен: 48/60 dB

Тип:

Дизайн:

Експлоатация и мощност:

Експлоатация:

Мощност:

Околна среда и сигурност:

Удобство:

Размери:

Техническа информация:

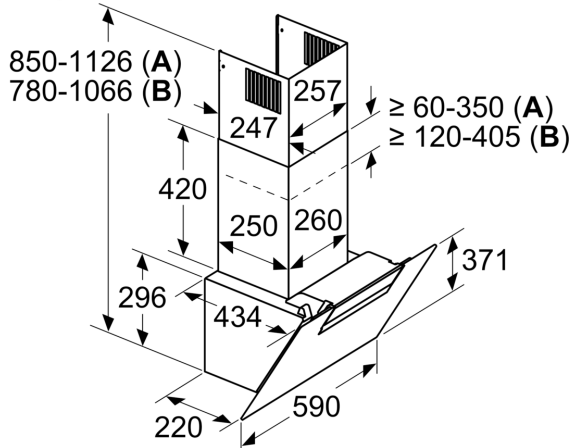
- Е Черен Hood
- Цвят на уреда: Черен
- Стенен аспиратор 60 см
- 60 см широчина
- Стъклена плоча: черно транспарантно стъкло
- Два режима на работа: отвеждане на въздуха или циркуляция на въздуха
- За режим с циркуляция на въздуха е необходим допълнителен комплект с активен въглен или модул CleanAir
- За монтаж на стена
- TouchControl сензорно управление за степените на мощност и осветлението
- Управление: електронно
- Електронно управление с TouchControl
- TouchControl сензорно управление
- TouchControl сензорно управление за 3 степени на мощност с допълнителна интензивна степен
- Управление: електронно с TouchControl сензорно управление и LED дисплей
- TouchControl сензорно управление (3 степени на мощност с допълнителна интензивна степен), LED дисплей
- 3 степени на мощност с допълнителна интензивна степен
- Интензивна степен с автоматично включване през 6 минути
- Двуканален вентилатор с голяма мощност
- Енергоефективен кондензаторен двигател
- Осветление на работното място с 2x 1,5 W LED-модул
- Сила на осветление: 130 lux
- Цветна температура: 3500 K
- Метален филтър за мазнини, подходящ за почистване в съдомиялна машина
- 2 зони на засмукване: отпред и отдолу

- Странично засмукване
- Капакът на филтъра е от стъкло
- Капацитет според EN 61591 \varnothing 15 cm:
- при най-висока нормална степен 399 m³/h;
- при интензивна степен 669 m³/h
- Капацитет (отвеждане на въздуха) според EN 61591:
- при най-висока нормална степен 399 m³/h; при интензивна степен 669 m³/h
- За въздуховод с \varnothing 150 mm (\varnothing 120 mm приложена)
- С възвратен клапан
- Макс. капацитет: 669
- С комплекта за рециркулация Clean Air Plus (предлага се като допълнителен аксесоар) уреда достига:
- Скорост на извличане в режим на рециркулация: Макс. нормална степен: 349 m³/h
- Интензивна: 474 m³/h
- Ниво на шум в режим на рециркулация: Макс. нормална степен: 69 dB(A) re 1 pW
- Интензивна: 76 dB(A) re 1 pW
- Размери на уреда при отвеждане на въздуха (ВхШхД): 780-1066 x 600 x 434 mm
- Размери на уреда при циркуляция на въздуха (ВхШхД): 850-1126 x 600 x 434 mm
- Размери на уреда при циркуляция на въздуха с модул CleanAir (ВхШхД):
- 956 x 600 x 434 mm - монтаж на външен канал 796-1306 x 600 x 434 mm - монтаж на вътрешен канал
- Размери на уреда при циркуляция с cleanAir (ВхШхД):
- 956 x 600 x 434 mm - монтаж на външен канал
- 1016-1306 x 600 x 434 mm - монтаж на вътрешен канал
- Размери в рециркулационен режим с CleanAir модул (ВхШхД):
- 956 x 600 x 434 mm - монтаж с външен канал
- 1016-1306 x 600 x 434 mm - монтаж с вътрешен канал
- Захранваща мощност: 255 W
- Дължина на захранващия кабел: 1.3 m
- Напрежение: 220 - 240 V

* В съответствие с Наредба No 65/2014 на ЕС

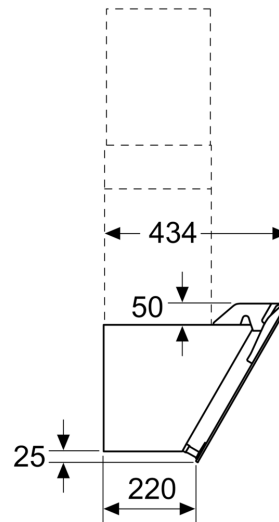
**Серия 2, Стенен аспиратор, 60 см,
Черно
DWK67EM60**

Измерване в мм

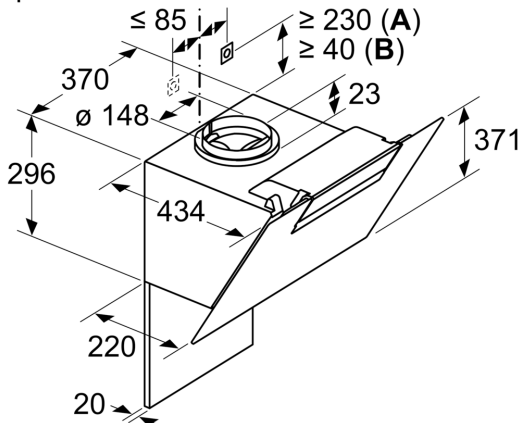


A: Циркулиран въздух
B: Изпускан въздух - монтирайте отвора надолу

Измерване в мм

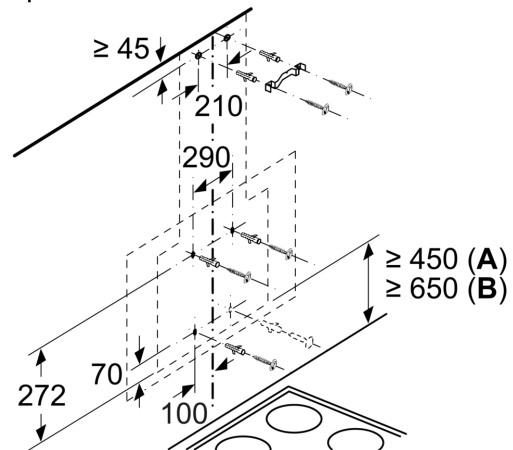


Измерване в мм



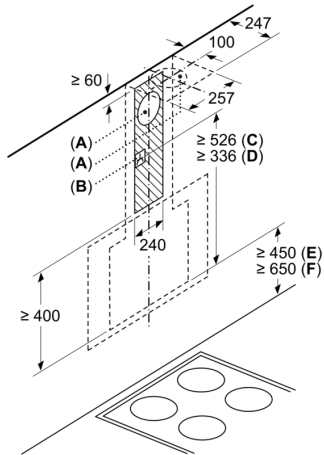
A: Интегриран Clean Air
B: Изпускан въздух или стандартен комплект за рецикулация
Съблюдавайте максималната дебелина на задната страна.

Измерване в мм



От горния ръб на подставката на тенджерата
A: Електричество
B: Газ

Измерване в мм



- A:** Изход за изпускане на въздух
- B:** Контакт
- C:** Clean Air Plus комплект
рециркуляционен въздух
- D:** Отвеждане на въздух или стандартен
комплект за рецикулация

От горния ръб на подставката на
тенджерата

E: Електричество

F: Газ