

## Серия 4, Стенен аспиратор, 60 см, прозрачно стъкло, бял печат DWK67CM20


**B**


### Наклонен дизайн: за да наглеждате удобно приготвяните ястия.

- Изключително тих аспиратор с максимална ефективност и минимален шум.
- Лесен за почистване: скрити винтове и кабели, както и заоблени кантове улесняват почистването
- Контрол с TouchSelect – и избирате настройките на аспиратора с едно докосване.
- Осветление: Енергоспестяващото осветление осигуряващо добра видимост над плота.
- Настройка на интензивна скорост: премахва силните миризми в кухнята особено бързо и ефективно.

#### Техническа информация

Типология:	Wall-mounted
Дължина на захранващия кабел:	130.0 cm
Височина на продукта:	323 mm
мин.разст.над ел.поставка:	450 mm
Мин. разстояние над газов плот:	650 mm
Нето тегло:	18.5 kg
Вид управление:	Електронни
Максимална екстракция:	416 m <sup>3</sup> /ч
Интензивна степен при рециркулация на въздуха:	469 m <sup>3</sup> /ч
Максимална рециркулация:	367 m <sup>3</sup> /ч
Интензивна степен при отвеждане на въздуха:	700 m <sup>3</sup> /ч
Брой лампи:	2
Ниво на шума:	58 dB(A) re 1 pW
Диаметър на изхода за въздуха:	120 / 150 mm
Материал на филтъра за мазнини:	Миещ се алуминий
EAN код:	4242005172948
Мощност:	263 W
Ток:	10 A
Напрежение:	220-240 V
Честота:	50; 60 Hz
Вид щепсел:	Gardy щепсел със заземяване
Типология на инсталиране:	За стенен монтаж

#### Допълнителни аксесоари

DWZOAK0R0	Дълготраен к-т рециркулация (без комин)
DWZOAK0S0	Дълготраен комплект за рециркулация
DWZOAX5K0	Chimney extension 1000 mm
DWZOAX5L0	Chimney extension 1500 mm
DWZ1AK1B6	CleanAir Plus филтър миризми(консуматив)
DWZ1AK1I6	Комплект за рециркулация Clean Air Plus
DWZ1AK1V6	К-т рецикул. Clean Air Plus (без комин)
DWZ1AX5C6	Външен к-т за рецирк. Clean Air Plus
DZZ0XX0P0	Дълготраен филтър за миризми(консуматив)
DZZ1XX1B6	CleanAir Plus филтър миризми(консуматив)



4 242005 172948

## Серия 4, Стенен аспиратор, 60 см, прозрачно стъкло, бял печат DWK67CM20

### Наклонен дизайн: за да наглеждате удобно приготвяните ястия.

- Среден енергиен разход: 56.6 kWh/година
- Енергиен клас: B (в скала за енергийна ефективност от A++ до E)
- Клас на ефективност на вентилиране: B
- Клас на ефективност на осветление: B
- Клас на ефективност на филтър за мазнини: C
- Шум мин./макс. при стандартна степен: 48/58 dB

#### Тип:

#### Дизайн:

#### Експлоатация и мощност:

#### Експлоатация:

#### Мощност:

#### Околна среда и сигурност:

#### Удобство:

#### Размери:

#### Техническа информация:

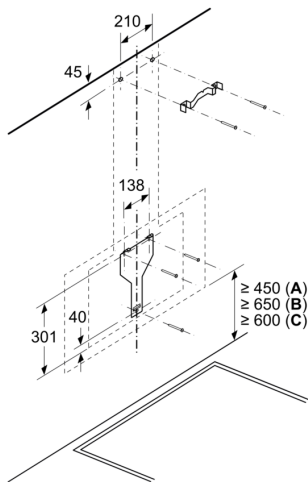
- Е Бял Hood
- 60 см
- Цвят на уреда: Бял
- Стъклена плоча: бяло трансперантно стъкло
- Два режима на работа: отвеждане на въздуха или циркулация на въздуха
- При рециркулация е възможна работа без отвеждане в комин
- За рециркулирана екстракция е необходим рециркулиращ комплект (аксесоар)
- За монтаж на стена
- Система за лесен монтаж
- TouchControl сензорно управление (3 степени на мощност с допълнителна интензивна степен), LED дисплей
- 2 зони на засмукване: отпред и отдолу
- Интензивна степен с автоматично включване през 6 минути
- Вътрешна рамка- лесна за почистване
- Двуканален вентилатор с голяма мощност
- Енергоефективен кондензаторен двигател
- Осветление на работното място с 2x 1,5 W LED-модул
- Сила на осветление: 100 lux
- Цветна температура: 3500 K
- Странично засмукване
- Капакът на филтъра е от стъкло
- Метален филтър за мазнини, подходящ за почистване в съдомиялна машина
- Капацитет според EN 61591  $\varnothing$  15 cm:
- при най-висока нормална степен  $416 \text{ m}^3/\text{h}$ ;
- при интензивна степен  $700 \text{ m}^3/\text{h}$
- Капацитет при отвеждане на въздуха съгл. EN 61591 макс.  $416 \text{ m}^3/\text{h}$

- Максимален капацитет  $416 \text{ m}^3/\text{h}$  според EN 61591
- Капацитет (отвеждане на въздуха) според EN 61591:
- при най-висока нормална степен  $416 \text{ m}^3/\text{h}$ ; при интензивна степен  $700 \text{ m}^3/\text{h}$
- Ниво на шум според EN 60704-3 и EN 60704-2-13 при най-висока нормална степен : 58 dB(A) re 1 pW (45 dB(A) re 20  $\mu$ Pa звуково налягане)
- Ниво на шум според EN 60704-3 и EN 60704-2-13:
- при най-висока нормална степен : 58 dB(A) re 1 pW (45dB(A) re 20  $\mu$ Pa звуково налягане);
- при интензивна степен : 67 dB(A) re 1 pW (54 dB(A) re 20  $\mu$ Pa звуково налягане)
- За въздуховод с  $\varnothing$  150 mm ( $\varnothing$  120 mm приложена)
- С възвратен клапан
- Макс. капацитет: 700 м3 /ч
- Захранваща мощност: 263 W
- Размери на уреда при отвеждане на въздуха (ВхШхД): 928-1198 x 590 x 499 mm
- Размери при рециркулация с комин (ВхШхД): 988 - 1258 x 590 x 499 mm
- Размери при рециркулация без комин (ВхШхД): 452 mm x 590 x 499 mm
- С рециркулационния комплект Clean Air Plus (предлагаш се като допълнителен аксесоар) вашият уред достига:
- Скорост на извличане в режим на рециркулация: Макс. нормална употреба:  $409 \text{ m}^3/\text{h}$
- Интензивна:  $615 \text{ m}^3/\text{h}$
- Ниво на шум в режим на рециркулация с филтър за миризма Clean Air Plus: Макс. нормална употреба: 65dB(A) re 1 pW
- Интензивна: 75dB(A) re 1 pW

\* В съответствие с Наредба No 65/2014 на ЕС

**Серия 4, Стенен аспиратор, 60 см,  
прозрачно стъкло, бял печат  
DWK67CM20**

Измерване в mm

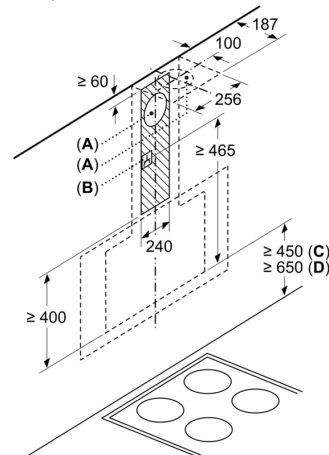


A: Електричество

B: Газ - от горния ръб на скарата

C: Електричество - за Австралия и Нова Зеландия

Измерване в mm



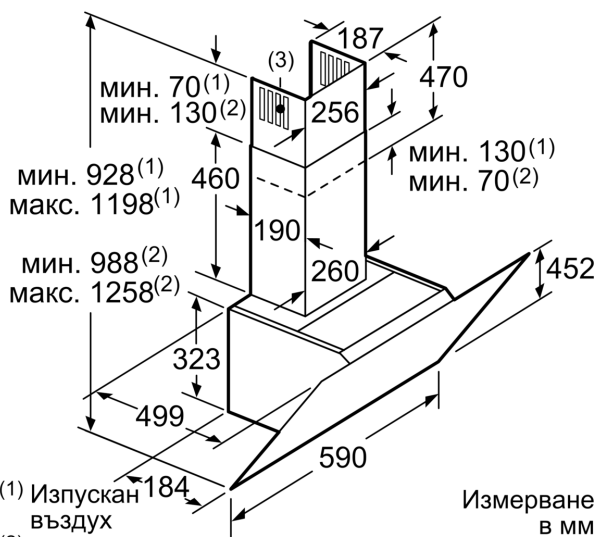
A: Отвеждане на въздух

B: Контакт

От горния ръб на подставката на тенджерата

C: Електричество

D: Газ

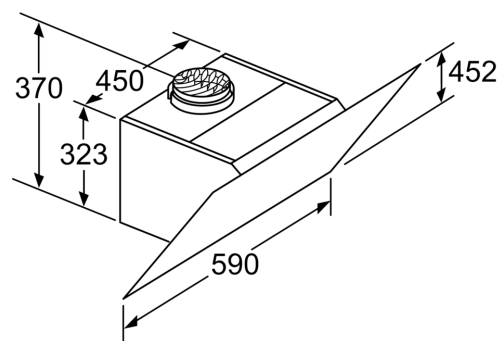


(1) Изпускан въздух

(2) Циркулиран въздух

(3) Изход на въздухопровода - отворите да се монтират надолу при изпускания въздух

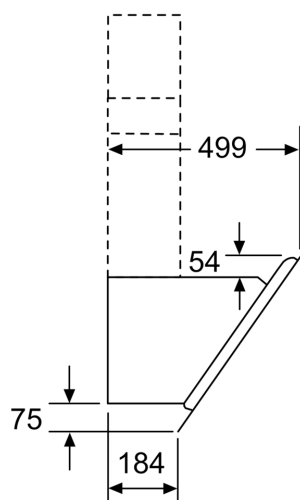
Измерване в mm



Уред в режим с циркулиран въздух без канал

Необходим комплект за циркулиран въздух

Измерване в mm



Измерване в мм