

**Серия 6, Стенен аспиратор, 90 см,
Черно мат
DWB97DN60**



Допълнителни аксесоари

- DWZ1FB1B6 Филтър за миризми Long-life Clean Air
 DWZ1FB6I6 Комплект за рециркулация Long-life Clean

- **Eco Silence Drive™**: тихият, енергоспестяващ и мощен мотор.
- **Интелигентен абсорбатор Automatic**: регулира вентилатора според настройките на котлона за безпроблемно готвене.
- **DirectSelect**: лесен избор на желаните настройки за мощност и светлина.
- **LED осветление**: перфектно осветление на вашето готвене с регулируема температура на светлината.
- **Двойна филтърна система**: ефективно и дълготрайно пречистване на въздуха и премахване на миризмите.

Техническа информация

Типология:	Wall-mounted
Дължина на захранващия кабел:	130 cm
Височина на продукта:	60 mm
мин.разст.над ел.поставка:	550 mm
Мин. разстояние над газов плот:	650 mm
Нето тегло:	14.0 kg
Вид управление:	Електронно
Брой настройки на скоростта:	3 степени + интензивна
Максимална екстракция:	399 m ³ /ч
Интензивна степен при рециркулация на въздуха:	677.0 m ³ /ч
Максимална рециркулация:	410 m ³ /ч
Интензивна степен при отвеждане на въздуха:	699 m ³ /ч
Maximum Air flow:	399 m ³ /ч
Брой лампи:	2
Ниво на шума:	56 dB(A) re 1pW
Диаметър на изхода за въздуха:	150 mm
Материал на филтъра за мазнини:	Неръждаема стомана, подходяща за миене
EAN код:	4242005530526
Мощност:	115 W
Напрежение:	220-240 V
Честота:	50; 60 Hz
Вид щепсел:	Gardy щепсел със заземяване
Типология на инсталиране:	Монтаж за стена



Серия 6, Стенен аспиратор, 90 cm, Черно мат DWB97DN60

Дизайн:

- Стенен монтаж
- Два режима на работа: отвеждане на въздуха или циркулация на въздуха

Основни функции:

- Енергоспестяваща работа чрез ефективна BLDC-технология
- 2 x LED 3W с регулируема цветова температура
- SoftLight - мека светлина : светлинните елементи се включват и изключват безпроблемно.
- Функция за затъмняване на осветлението : яркостта на светлинните елементи може да се регулира.
- Цветна температура: 3500 K
- Сила на осветление: 461 lux
- 3 метални филтъра за мазнина

Функции за комфорт:

- Преден панел от стъкло с интегрирани управляващи елементи за лесно и удобно управление.
- Електронно управление чрез TouchControl сензорно управление, с подсветка
- 3 степени на мощност с допълнителна интензивна степен
- Автоматично връщане от интензивна към нормална настройка след Интензивна степен с автоматично включване през 6 минути
- Автоматично изключване на интензивната степен след 10 минути

Дигитални функции:

- Home Connect: управлявайте, наблюдавайте и задавайте предпочитания на аспиратора си чрез смартфон или таблет (само в страни, в които е налична услугата Home Connect)
- Управление чрез готварски плот:автоматично активира аспиратора при готвене, благодарение на WiFi връзката на аспиратора и подходящия плот.
- Smart Hood Automatic: Аспираторът автоматично адаптира скоростта на вентилатора благодарение на това, че котлонът непрекъснато подава данни за готвенето (работи с всички актуални индукционни плотове от Серия 6; при други плотове с Home Connect аспираторът може да се управлява директно от плота, при наличие на свързан Home Connect акаунт).
- Гласовият контрол е активиран чрез популярни гласови асистенти (само в страни, където тази услуга е достъпна)
- Профили на производителността: изберете между стандартен профил, профил на производителността или профил на тишината, за да увеличите степента на извличане или да намалите шума на вентилатора чрез приложението Home Connect.
- LED светлина с регулируема температура: Позволява ви да адаптирате температурата на светлината към личните си предпочитания чрез приложението Home Connect.
- Индикатор за насищане, функция за настройка и нулиране на филтъра за мазнини и филтъра за миризми, достъпни чрез приложението Home Connect.
- Функция "След стартиране": достъпна чрез приложението Home Connect
- Интервална функция: достъпна чрез приложението Home Connect
- Функцията Home Connect може да бъде разширена чрез интегриране на множество приложения от партньори за външно

сътрудничество (партньорства)

- Актуализиране на уреда (налично при свързан акаунт в Home Connect): поддържайте уреда винаги в актуално състояние с последния софтуер.

Удобно почистване:

- Лесни за почистване гладки повърхности и материали.
- Метален филтър за мазнини подходящ за миене в съдомиялна машина
- Покритие, което минимизира следите от отпечатащи.

Режим на отвеждане на въздуха:

- В съответствие с EN 61591 и EN/IEC 60704-2-13 вашият уред може да достигне следните стойности в режим на отвеждане на въздуха: Степен 1: отвеждане на въздуха 242; ниво на шума 43 (A) re1pW Степен 2: отвеждане на въздуха 335; ниво на шума 51(A) re1pW
- Степен 3: степен на отвеждане на въздуха 399; ниво на шума 56 (A) re1pW Интензивна степен 1: степен на отвеждане на въздуха 699; ниво на шума 68 (A) re1pW
- Енергиен клас: A++ (в скала за енергийна ефективност от A++ до E)
- Среден енергиен разход: 24.5 kWh/година
- Клас на ефективност на вентилиране: A
- Клас на ефективност на осветление: A
- Клас на ефективност на филтър за мазнини: B

Режим на рециркулация:

- За работа в режим на рециркулация е необходим комплект Long-life Clean Air (аксесоар).
- Филтърът Long-life Clean Air абсорбира силни миризми, като например от риба, както и полени. Неговият живот може да бъде удължен до 4 пъти чрез освежаване във фурната (за 3 часа при 100°C).
- Съгласно EN 61591 и EN/IEC 60704-2-13 вашият уред може да постигне следните стойности в режим на рециркулация с комплекта Long-life Clean Air (предлага се като опционален аксесоар):
- Степен 1: дебит на въздуха 239; ниво на шум 50(A) re1pW
- Степен 2: дебит на въздуха 334; ниво на шум 59(A) re1pW
- Степен 2: дебит на въздуха 410; ниво на шум 64(A) re1pW
- Интензивна степен 1: дебит на въздуха 677; ниво на шум 73 (A) re1pW

Техническа информация и устойчиво развитие:

- Данни за потребление:
- Захранваща мощност: 115 W
- Напрежение: 220 - 240 V
- Устойчивост:
- Произведено в Германия: произведено в неутрален по отношение на CO2 производствен обект
- Екологична опаковка
- Най-ефективната технология на вентилатора, предлагана на пазара
- Предлага се филтър Long-life Clean Air за миризми с удължен живот – до 4 пъти по-дълъг.

Информация за планиране и монтаж:

- Намалени монтажни усилия благодарение на лесния метод за инсталиране.
- Размери на уреда при отвеждане на въздуха (ВxШxД): 635-895 x 898 x 500 mm
- Размери на уреда при циркулация на въздуха (ВxШxД): 803-1080

x 898 x 500 mm

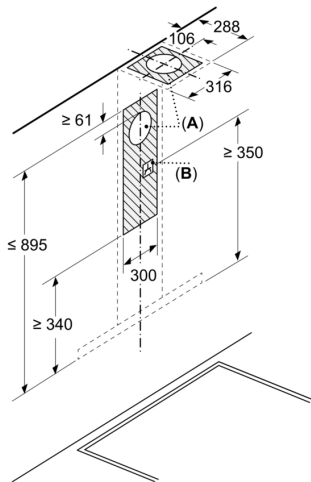
test

- Диаметър на тръбата \varnothing 150 mm

- Дължина на захранващия кабел: 1.3 m

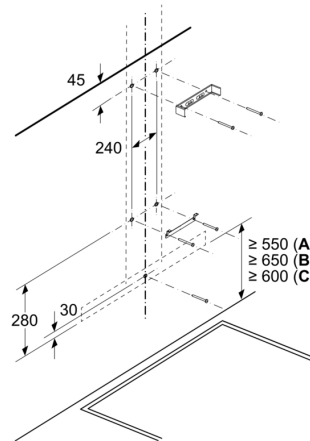
**Серия 6, Стенен аспиратор, 90 см,
Черно мат
DWB97DN60**

Измерване в mm



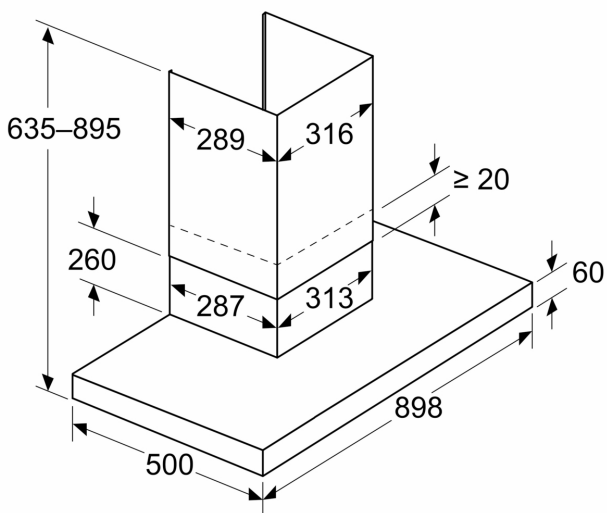
- A: Отвеждане на въздух
- B: Свързване към електрическата мрежа

Измерване в mm
Инсталация на стена с комин

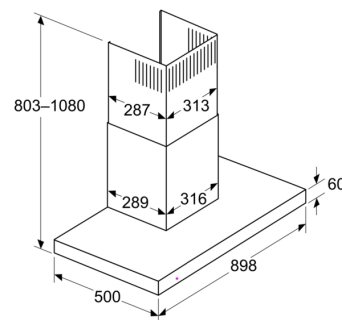


- A: Електричество
- B: Газ - от горния ръб на скарата
- C: Електричество - за Австралия и Нова Зеландия

Измерване в mm
Уред в режим отвеждане на въздуха



Измерване в mm
Гледна точка за рецикулация



Рецикулационен режим с комплект за рецикулация (комплектът за рецикулация се предлага само като отделен аксесоар)

Измерване в mm
Дълбочина на задната стена

