

## Серия 4, Стенен аспиратор, 60 см, Черно мат DWB65CC60



- **Управление с бутон:** за просто и удобно регулиране на настройките на вашия абсорбатор.
- **Двойна филтърна система:** ефективно и дълготрайно пречистване на въздуха и премахване на миризмите.
- **Матов дизайн:** елегантно матово черно покритие с намалена видимост на пръстови отпечатьци
- **Метален филтър за мазнини:** пречиства въздуха, улавя мазнините, лесно почистване.

### Техническа информация

|                                 |  |
|---------------------------------|--|
| Типология:                      | Wall-mounted                           |
| Дължина на захранващия кабел:   | 130 cm                                 |
| Височина на продукта:           | 60 mm                                  |
| мин.разст.над ел.поставка:      | 550 mm                                 |
| Мин. разстояние над газов плот: | 650 mm                                 |
| Нето тегло:                     | 12.0 kg                                |
| Вид управление:                 | Механичен                              |
| Брой настройки на скоростта:    | 3                                      |
| Максимална екстракция:          | 594 m <sup>3</sup> /ч                  |
| Максимална рециркулация:        | 569 m <sup>3</sup> /ч                  |
| Maximum Air flow:               | 594 m <sup>3</sup> /ч                  |
| Брой лампи:                     | 2                                      |
| Ниво на шума:                   | 67 dB(A) re 1pW                        |
| Диаметър на изхода за въздух:   | 150 mm                                 |
| Материал на филтъра за мазнини: | Неръждаема стомана, подходяща за миене |
| EAN код:                        | 4242005530380                          |
| Мощност:                        | 200 W                                  |
| Напрежение:                     | 220-240 V                              |
| Честота:                        | 50 Hz                                  |
| Вид щепсел:                     | Gardy щепсел със заземяване            |
| Типология на инсталиране:       | Монтаж за стена                        |

### Допълнителни аксесоари

- DWZ1FB1B6 Филтър за миризми Long-life Clean Air  
DWZ1FB6I6 Комплект за рециркулация Long-life Clean



## Серия 4, Стенен аспиратор, 60 см, Черно мат DWB65CC60

### Дизайн:

- Стандартен дизайн
- Стенен монтаж
- Два режима на работа: отвеждане на въздуха или циркулация на въздуха

### Основни функции:

- Енергоефективен кондензаторен двигател
- 2 x LED 1.5W
- Цветна температура: 3500 K
- Сила на осветление: 293 lux
- 2 метални филтъра за мазнина

### Функции за комфорт:

- Механични бутони за степените на мощност и осветлението
- 3 степени на мощност

### Удобно почистване:

- Лесни за почистване гладки повърхности и материали.
- Метален филтър за мазнини подходящ за миене в съдомиялна машина
- Покритие, което минимизира следите от отпечатъци.

### Режим на отвеждане на въздуха:

- Съгласно EN 61591 и EN/IEC 60704-2-13 вашият уред може да постигне следните стойности в режим на отвеждане на въздуха:
- Степен 1: дебит на въздуха 361; ниво на шум 57(A) re1pW
- Степен 2: дебит на въздуха 469; ниво на шум 63(A) re1pW
- Степен 3: дебит на въздуха 594; ниво на шум 67 (A) re1pW
- Енергиен клас: B (в скала за енергийна ефективност от A++ до E)
- Среден енергиен разход: 72 kWh/година
- Клас на ефективност на вентилиране: B
- Клас на ефективност на осветление: A
- Клас на ефективност на филтър за мазнини: B

### Режим на рециркулация:

- За работа в режим на рециркулация е необходим комплект Long-life Clean Air (аксесоар).
- Филтърът Long-life Clean Air абсорбира силни миризми, като например от риба, както и полени. Неговият живот може да бъде удължен до 4 пъти чрез освежаване във фурната (за 3 часа при 100°C).
- Съгласно EN 61591 и EN/IEC 60704-2-13 вашият уред може да постигне следните стойности в режим на рециркулация с комплекта Long-life Clean Air (предлага се като опционален аксесоар):
- Степен 1: дебит на въздуха 360; ниво на шум 60(A) re1pW
- Степен 2: дебит на въздуха 477; ниво на шум 67(A) re1pW
- Степен 3: дебит на въздуха 569; ниво на шум 71 (A) re1pW

### Техническа информация и устойчиво развитие:

- Данни за потребление:
- Захранваща мощност: 200 W
- Напрежение: 220 - 240 V
- Устойчивост:
- Произведено в Германия: произведено в неутрален по отношение на CO2 производствен обект

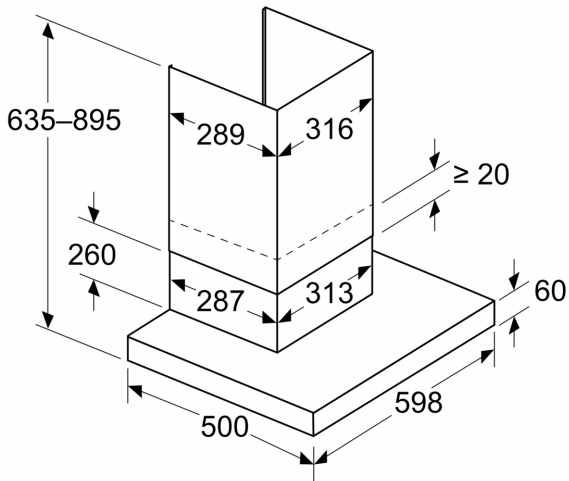
- Екологична опаковка
- Предлага се филтър Long-life Clean Air за миризми с удължен живот – до 4 пъти по-дълъг.

### Информация за планиране и монтаж:

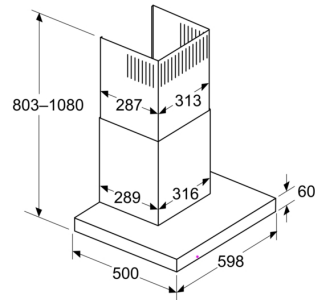
- Намалени монтажни усилия благодарение на лесния метод за инсталиране.
- Размери на уреда при отвеждане на въздуха (ВxШxД): 635-895 x 598 x 500 mm
- Размери на уреда при циркулация на въздуха (ВxШxД): 803-943 x 598 x 500 mm
- Диаметър на тръбата Ø 150 mm
- Дължина на захранващия кабел: 1.3 m

**Серия 4, Стенен аспиратор, 60 см,  
Черно мат  
DWB65CC60**

Измерване в mm  
Уред в режим отвеждане на въздуха

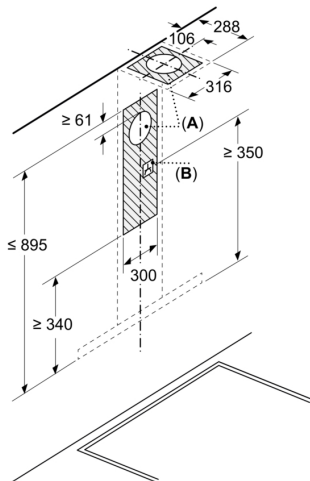


Измерване в mm  
Гледна точка за рецикулация



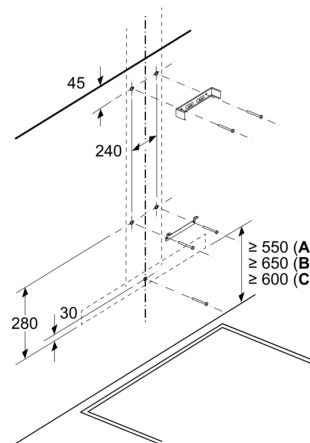
Рециркуляционен режим с комплект за рецикулация (комплектът за рецикулация се предлага само като отделен аксесоар)

Измерване в mm



**A:** Отвеждане на въздух  
**B:** Свързване към електрическата мрежа

Измерване в mm  
Инсталация на стена с комин



**A:** Електричество  
**B:** Газ - от горния ръб на скарата  
**C:** Електричество - за Австралия и Нова Зеландия

Измерване в mm  
Дълбочина на задната стена

