

Серия 4, Стенен аспиратор, 60 см, С вид на неръждаема стомана DWB65CC30



Допълнителни аксесоари

DWZ1FB1B6 Филтър за миризми Long-life Clean Air
 DWZ1FB3I6 Комплект за рециркулация Long-life Clean
 DWZ1FB3K2 :

- **Управление с бутон:** за просто и удобно регулиране на настройките на вашия абсорбатор.
- **Двойна филтърна система:** ефективно и дълготрайно пречистване на въздуха и премахване на миризмите.
- **Неръждаема стоманена повърхност:** стилиен, полиран вид за изискана кухня.

Техническа информация

Цвят на комин: С вид на неръждаема стомана
 Типология:Wall-mounted
 Дължина на захранващия кабел: 130 cm
 Височина на продукта: 60 mm
 мин.разст.над ел.поставка: 550 mm
 Мин. разстояние над газов плот: 650 mm
 Нето тегло: 12.1 kg
 Вид управление: Механичен
 Брой настройки на скоростта: 3
 Максимална екстракция: 594 m³/ч
 Максимална рециркулация: 569 m³/ч
 Maximum Air flow: 594 m³/ч
 Брой лампи: 2
 Ниво на шума: 67 dB(A) re 1pW
 Диаметър на изхода за въздуха: 150 mm
 Материал на филтъра за мазнини:Неръждаема стомана,
 подходяща за миене
 EAN код: 4242005527069
 Мощност: 200 W
 Напрежение: 220-240 V
 Честота: 50 Hz
 Вид щепсел: Gardy щепсел със заземяване
 Типология на инсталиране:Монтаж за стена



Серия 4, Стенен аспиратор, 60 см, С вид на неръждаема стомана DWB65CC30

Дизайн:

- Стандартен дизайн
- Стенен монтаж
- Два режима на работа: отвеждане на въздуха или циркулация на въздуха

Основни функции:

- Енергоефективен кондензаторен двигател
- 2 x LED 1.5W
- Цветна температура: 3500 K
- Сила на осветление: 293 lux
- 2 метални филтъра за мазнина

Функции за комфорт:

- Механични бутони за степените на мощност и осветлението
- 3 степени на мощност

Удобно почистване:

- Лесни за почистване гладки повърхности и материали.
- Метален филтър за мазнини подходящ за миене в съдомиялна машина
- Покритие, което минимизира следите от отпечатъци.

Режим на отвеждане на въздуха:

- Съгласно EN 61591 и EN/IEC 60704-2-13 вашият уред може да постигне следните стойности в режим на отвеждане на въздуха:
- Степен 1: дебит на въздуха 361; ниво на шум 57(A) re1pW
- Степен 2: дебит на въздуха 469; ниво на шум 63(A) re1pW
- Степен 3: дебит на въздуха 594; ниво на шум 67 (A) re1pW
- Енергиен клас: B (в скала за енергийна ефективност от A++ до E)
- Среден енергиен разход: 72 kWh/година
- Клас на ефективност на вентилиране: B
- Клас на ефективност на осветление: A
- Клас на ефективност на филтър за мазнини: B

Режим на рециркулация:

- За работа в режим на рециркулация е необходим комплект Long-life Clean Air (аксесоар).
- Филтърът Long-life Clean Air абсорбира силни миризми, като например от риба, както и полени. Неговият живот може да бъде удължен до 4 пъти чрез освежаване във фурната (за 3 часа при 100°C).
- Съгласно EN 61591 и EN/IEC 60704-2-13 вашият уред може да постигне следните стойности в режим на рециркулация с комплекта Long-life Clean Air (предлага се като опционален аксесоар):
- Степен 1: дебит на въздуха 360; ниво на шум 60(A) re1pW
- Степен 2: дебит на въздуха 477; ниво на шум 67(A) re1pW
- Степен 3: дебит на въздуха 569; ниво на шум 71 (A) re1pW

Техническа информация и устойчиво развитие:

- Данни за потребление:
- Захранваща мощност: 200 W
- Напрежение: 220 - 240 V
- Устойчивост:
- Произведено в Германия: произведено в неутрален по отношение на CO2 производствен обект

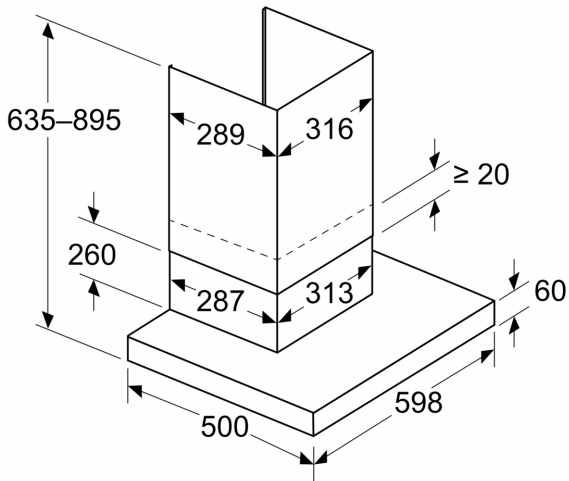
- Екологична опаковка
- Предлага се филтър Long-life Clean Air за миризми с удължен живот – до 4 пъти по-дълъг.

Информация за планиране и монтаж:

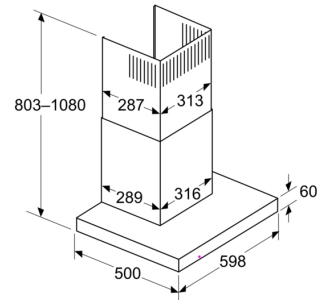
- Намалени монтажни усилия благодарение на лесния метод за инсталиране.
- Размери на уреда при отвеждане на въздуха (ВxШxД): 635-895 x 598 x 500 mm
- Размери на уреда при циркулация на въздуха (ВxШxД): 803-943 x 598 x 500 mm
- Диаметър на тръбата Ø 150 mm
- Дължина на захранващия кабел: 1.3 m

**Серия 4, Стенен аспиратор, 60 см,
С вид на неръждаема стомана
DWB65CC30**

Измерване в mm
Уред в режим отвеждане на въздуха

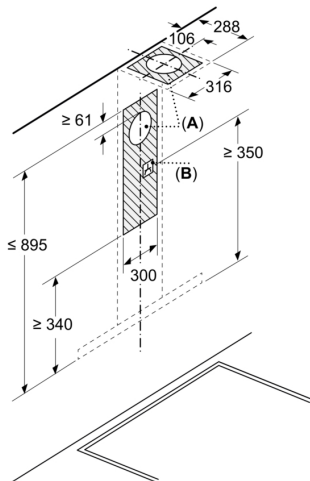


Измерване в mm
Гледна точка за рецикулация



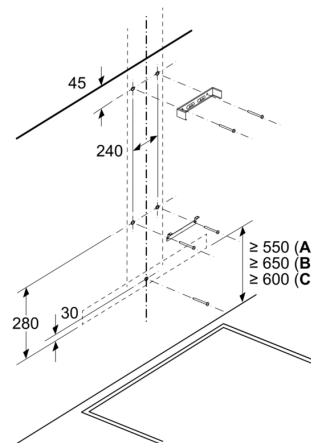
Рецикулационен режим с комплект за рецикулация (комплектът за рецикулация се предлага само като отделен аксесоар)

Измерване в mm



A: Отвеждане на въздух
B: Свързване към електрическата мрежа

Измерване в mm
Инсталация на стена с комин



A: Електричество
B: Газ - от горния ръб на скарата
C: Електричество - за Австралия и Нова Зеландия

Измерване в mm
Дълбочина на задната стена

