

## Серия 2, Стенен аспиратор, 60 см, C вид на неръждаема стомана DWB63BC30



### Допълнителни аксесоари

- DWZ1FB1B6 Филтър за миризми Long-life Clean Air  
 DWZ1FB3I6 Комплект за рецикулация Long-life Clean

- **Управление с бутон:** за просто и удобно регулиране на настройките на вашия абсорбатор.
- **Двойна филтърна система:** ефективно и дълготрайно пречистване на въздуха и премахване на миризмите.
- **Неръждаема стоманена повърхност:** стилиен, полиран вид за изискана кухня.

### Техническа информация

Цвят на комин:	С вид на неръждаема стомана
Типология:	Wall-mounted
Дължина на захранващия кабел:	130 cm
Височина на продукта:	60 mm
мин.разст.над ел.поставка:	550 mm
Мин. разстояние над газов плот:	650 mm
Нето тегло:	12.0 kg
Вид управление:	Механичен
Брой настройки на скоростта:	3
Максимална екстракция:	400 m <sup>3</sup> /ч
Максимална рецикулация:	361 m <sup>3</sup> /ч
Maximum Air flow:	400 m <sup>3</sup> /ч
Брой лампи:	2
Ниво на шума:	67 dB(A) re 1pW
Диаметър на изхода за въздуха:	150 mm
Материал на филтъра за мазнини:	Неръждаема стомана, подходяща за миене
EAN код:	4242005530366
Мощност:	100 W
Напрежение:	220-240 V
Честота:	50 Hz
Вид щепсел:	Gardy щепсел със заземяване
Типология на инсталиране:	Монтаж за стена



## Серия 2, Стенен аспиратор, 60 см, С вид на неръждаема стомана DWB63BC30

### Дизайн:

- Стандартен дизайн
- Стенен монтаж
- Два режима на работа: отвеждане на въздуха или циркулация на въздуха

### Основни функции:

- Двигател със засенчени полюси
- 2 x LED 1.5W
- Цветна температура: 3500 K
- Сила на осветление: 293 lux
- 2 метални филтъра за мазнина

### Функции за комфорт:

- Механични бутони за степените на мощност и осветлението
- 3 степени на мощност

### Удобно почистване:

- Лесни за почистване гладки повърхности и материали.
- Метален филтър за мазнини подходящ за миене в съдомиялна машина
- Покритие, което минимизира следите от отпечатъци.

### Режим на отвеждане на въздуха:

- Съгласно EN 61591 и EN/IEC 60704-2-13 вашият уред може да постигне следните стойности в режим на отвеждане на въздуха:
- Степен 1: дебит на въздуха 183; ниво на шум 50(A) re1pW
- Степен 2: дебит на въздуха 260; ниво на шум 59(A) re1pW
- Степен 3: дебит на въздуха 400; ниво на шум 67 (A) re1pW
- Енергиен клас: C (в скала за енергийна ефективност от A++ до E)
- Среден енергиен разход: 52.1 kWh/година
- Клас на ефективност на вентилиране: E
- Клас на ефективност на осветление: A
- Клас на ефективност на филтър за мазнини: B

### Режим на рециркулация:

- За работа в режим на рециркулация е необходим комплект Long-life Clean Air (аксесоар).
- Филтърът Long-life Clean Air абсорбира силни миризми, като например от риба, както и полени. Неговият живот може да бъде удължен до 4 пъти чрез освежаване във фурната (за 3 часа при 100°C).
- Съгласно EN 61591 и EN/IEC 60704-2-13 вашият уред може да постигне следните стойности в режим на рециркулация с комплекта Long-life Clean Air (предлага се като опционален аксесоар):
- Степен 1: дебит на въздуха 167; ниво на шум 51(A) re1pW
- Степен 2: дебит на въздуха 248; ниво на шум 61(A) re1pW
- Степен 3: дебит на въздуха 361; ниво на шум 68 (A) re1pW

### Техническа информация и устойчиво развитие:

- Данни за потребление:
- Захранваща мощност: 100 W
- Напрежение: 220 - 240 V
- Устойчивост:
- Произведено в Германия: произведено в неутрален по отношение на CO2 производствен обект

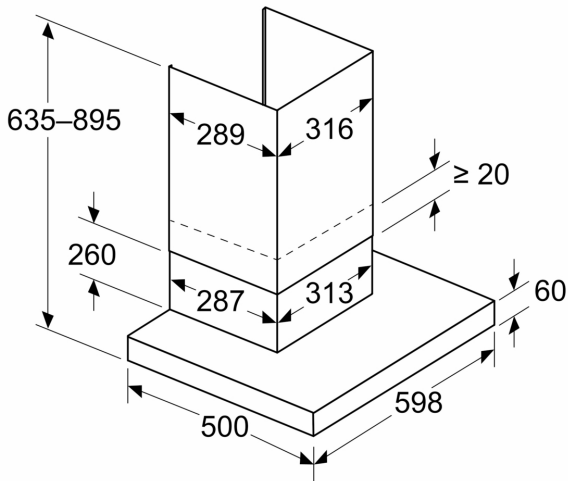
- Екологична опаковка
- Предлага се филтър Long-life Clean Air за миризми с удължен живот – до 4 пъти по-дълъг.

### Информация за планиране и монтаж:

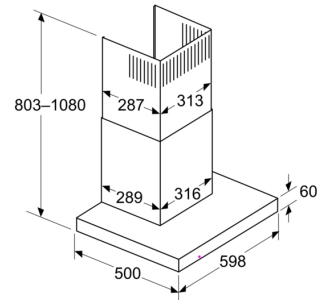
- Намалени монтажни усилия благодарение на лесния метод за инсталиране.
- Размери на уреда при отвеждане на въздуха (ВxШxД): 635-895 x 598 x 500 mm
- Размери на уреда при циркулация на въздуха (ВxШxД): 803-943 x 598 x 500 mm
- Диаметър на тръбата Ø 150 mm
- Дължина на захранващия кабел: 1.3 m

**Серия 2, Стенен аспиратор, 60 см,  
С вид на неръждаема стомана  
DWB63BC30**

Измерване в mm  
Уред в режим отвеждане на въздуха

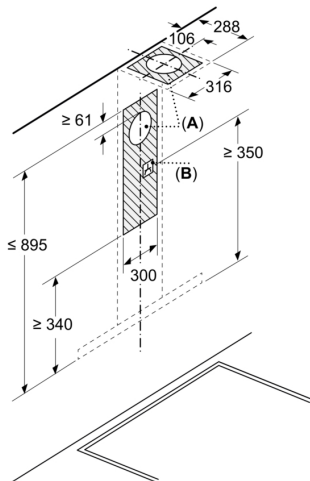


Измерване в mm  
Гледна точка за рецикулация



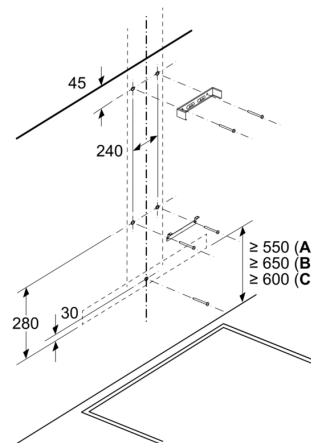
Рецикулационен режим с комплект за рецикулация (комплектът за рецикулация се предлага само като отделен аксесоар)

Измерване в mm



**A:** Отвеждане на въздух  
**B:** Свързване към електрическата мрежа

Измерване в mm  
Инсталация на стена с комин



**A:** Електричество  
**B:** Газ - от горния ръб на скарата  
**C:** Електричество - за Австралия и Нова Зеландия

Измерване в mm  
Дълбочина на задната стена

