

Серия 6, Аспиратор за пълно вграждане, 52 см, Черно DLN56AC60



Допълнителни аксесоари

DHZ5316	Филтър за миризми (консуматив)
DHZ5605	Комплект за рециркуляция
DWZ0IT0P0	Дълготраен филтър за миризми(консуматив)
DWZ1IT1D1	Външен дълготраен к-т за рециркуляция
DWZ1IX1B6	CleanAir Plus филтър миризми(консуматив)
DWZ1IX1C6	Външен к-т за рецирк. Clean Air Plus

Аспираторът за пълно вграждане ви предлага гъвкавост при планирането на кухнята - можете да го монтирате в една равнина с шкафа на стената или в тухлен комин над кухненски остров.

- **Режим с интензивна скорост с опция за нулиране:** автоматично връща аспиратора към обичайната скорост.
- **Безпроблемно вграждане:** с плътния монтаж абсорбаторът за пълно вграждане е почти невидим в горните шкафове.
- **LED осветление:** удобно, ярко и енергоспестяващо осветление за целия готварски плот.
- **Управление с бутони:** удобно регулиране на аспиратора с механични бутони.
- **Метален филтър за мазнини:** пречиства въздуха, улавя мазнините, лесно почистване.

Техническа информация

Типология:	Built-in/Built-under
Дължина на захранващия кабел:	150 cm
р-ри на нишата за монтаж (В x Ш x Д):	345mm x 496.0mm x 264mm mm
Височина на продукта:	345 mm
мин.разст.над ел.поставка:	500 mm
Мин. разстояние над газов плот:	650 mm
Нето тегло:	7.9 kg
Вид управление:	Електронно
Брой настройки на скоростта:	3 степени + интензивна
Максимална екстракция:	570 m ³ /ч
Интензивна степен при рециркуляция на въздуха:	628 m ³ /ч
Максимална рециркуляция:	560 m ³ /ч
Интензивна степен при отвеждане на въздуха:	645 m ³ /ч
Maximum Air flow:	570 m ³ /ч
Брой лампи:	2
Ниво на шума:	66 dB(A) re 1pW
Диаметър на изхода за въздуха:	150 mm
Материал на филтъра за мазнини:	Миещ се алуминий
EAN код:	4242005475582
Мощност:	252 W
Ток:	3 A
Напрежение:	220-240 V
Честота:	60; 50 Hz
Вид щепсел:	Gardy щепсел със заземяване
Типология на инсталиране:	За вграждане



Серия 6, Аспиратор за пълно вграждане, 52 см, Черно DLN56AC60

Аспираторът за пълно вграждане ви предлага гъвкавост при планирането на кухнята - можете да го монтирате в една равнина с шкафа на стената или в тухлен комин над кухненски остров.

Дизайн:

- 1 Черен
- За вграждане в шкаф
- Вграден монтаж за безпроблемно интегриране в стенни шкафове.
- Два режима на работа: отвеждане на въздуха или циркулация на въздуха
- За рециркуляционна екстракция се предлагат различни комплекти, като допълнителни аксесоари.

Основни функции:

- Осветление на работната площ с 2 x 1 W LED лампи
- Цветна температура: 4000 K
- Сила на осветление: 400 lux
- Кондензаторен двигател
- 1 метални филтъра за мазнина

Функции за комфорт:

- Класически бутони с LED дисплей
- 3 степени на мощност с допълнителна интензивна степен
- Автоматично връщане от интензивна към нормална настройка след Интензивна степен с автоматично включване през 6 минути

Удобно почистване:

- Метален филтър за мазнини подходящ за миене в съдомиялна машина
- Лесни за почистване гладки повърхности и материали.

Производителност при отвеждане на въздуха:

- В съответствие с EN 61591 и EN/IEC 60704-2-13 вашият уред може да достигне следните стойности в режим на отвеждане на въздуха: Степен 1: отвеждане на въздуха 295; ниво на шума 50 (A) ge1pW Степен 2: отвеждане на въздуха 445; ниво на шума 59(A) ge1pW
- Степен 3: степен на отвеждане на въздуха 570; ниво на шума 66 (A) ge1pW Интензивна степен 1: степен на отвеждане на въздуха 645; ниво на шума 68 (A) ge1pW
- Енергиен клас: B (в скала за енергийна ефективност от A++ до E)
- Среден енергиен разход: 75.2 kWh/година
- Клас на ефективност на вентилиране: C
- Клас на ефективност на осветление: A
- Клас на ефективност на филтър за мазнини: D

Производителност при рециркулация:

- Съгласно EN 61591 и EN/IEC 60704-2-13 вашият уред може да постигне следните стойности в режим на рециркулация със стандартен комплект за рециркулация (наличен като допълнителен аксесоар):
- Степен 1: ниво на екстракция 230; ниво на шум 62(A) ge1pW
- Степен 2: ниво на екстракция 330; ниво на шум 69(A) ge1pW

- Степен 3: ниво на екстракция 400 ; ниво на шум 72(A) ge1pW)
- Интензивна степен 1: ниво на екстракция 410; ниво на шум 74 (A) ge1pW)
- В съответствие с EN 61591 и EN/IEC 60704-2-13 вашият уред може да постигне следните стойности в режим на рециркулация с комплект за рециркулация Clean Air plus, за монтаж без комин (предлага се като допълнителна услуга) Скорост 1: отвеждане на въздуха 280 ; ниво на шума 56 (A) ge1pW Скорост 2: отвеждане на въздуха 430 ; ниво на шума 69 (A) ge1pW) Скорост 3: отвеждане на въздуха 560 ; ниво на шума 69 A) ge1pW) Интензивна степен 1: отвеждане на въздуха 628 ; ниво на шума 72 (A) ge1pW)

Техническа информация и устойчиво развитие:

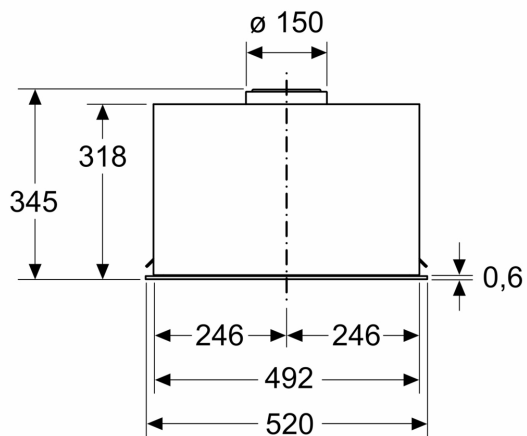
- Данни за потребление:
- Захранваща мощност: 252 W
- Напрежение: 220 - 240 V
- Устойчивост:
- Екологична опаковка
- Наличен филтър за миризми като регенеративен филтър Long Life с 10 години живот

Информация за планиране и монтаж:

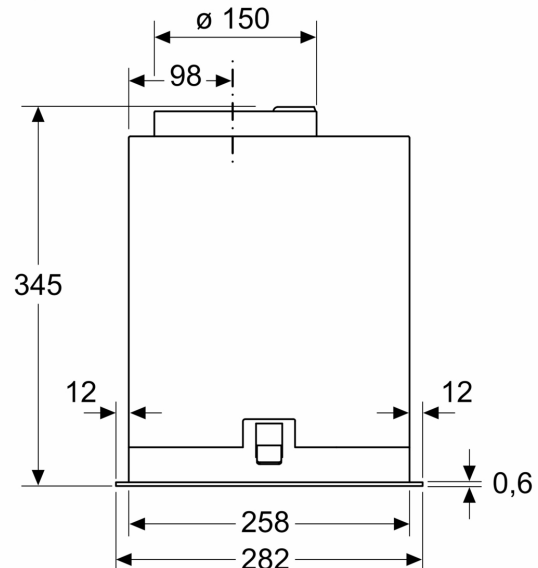
- Размери (ВxШxД): 345 x 520 x 282 mm
- Размери на уреда при циркулация на въздуха (ВxШxД): 345-345 x 520 x 282 mm
- Размери за вграждане (ВxШxД): 345 x 496 x 264 mm
- Вижте размерите за вграждане, посочени в монтажния чертеж.
- Дължина на захранващия кабел: 1.5 m
- Диаметър на тръбата Ø 150 mm

**Серия 6, Аспиратор за пълно
вграждане, 52 см, Черно
DLN56AC60**

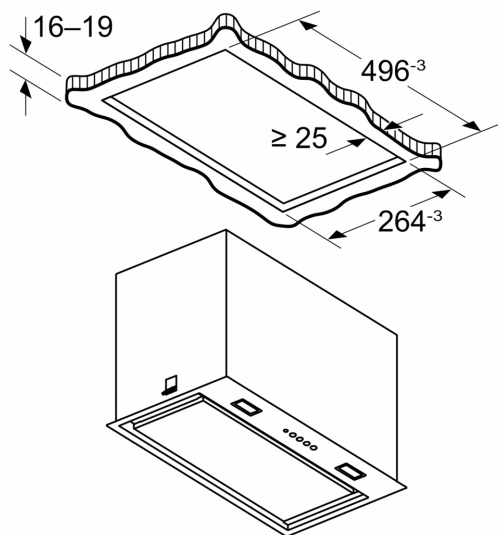
Измерване в mm



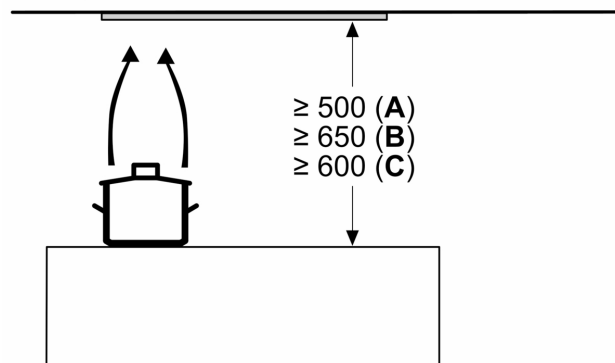
Измерване в mm



Измерване в mm



Измерване в mm



A: Електричество

B: Газ - от горния ръб на скалата

C: Електричество - за Австралия и Нова Зеландия