

**Серия 6, Аспиратор за пълно
вграждане, 86 см, Неръждаема
стомана
DHL885C**



Допълнителни аксесоари

DHZ5316	Филтър за миризми (консуматив)
DHZ5605	Комплект за рециркулация
DWZ0IT0P0	Дълготраен филтър за миризми(консуматив)
DWZ1IT1D1	Външен дълготраен к-т за рециркулация
DWZ1IX1B6	CleanAir Plus филтър миризми(консуматив)
DWZ1IX1C6	Външен к-т за рецирк. Clean Air Plus

**Аспиратор за пълно вграждане:
осигурява гъвкавост при планиране на
кухнята - монтирайте го върху стената
или над кухненски остров.**

- **Безшумен:** максимална производителност на аспиратора с минимален шум
- **Настройка на интензивна скорост:** премахва силните миризми в кухнята особено бързо и ефективно.
- **Метален филтър за мазнини:** създава постоянно свежа и приятна атмосфера преди, по време и след готвене.

Техническа информация

Типология:	Built-in/Built-under
Дължина на захранващия кабел:	150.0 cm
р-ри на нишата за монтаж (В x Ш x Д):	418mm x 836.0mm x 264mm mm
мин.разст.над ел.поставка:	500 mm
Мин. разстояние над газов плот:	650 mm
Нето тегло:	9.9 kg
Вид управление:	Електронни
Брой настройки на скоростта:	3 степени + интензивна
Максимална екстракция:	630 m ³ /ч
Интензивна степен при рециркулация на въздуха:	639 m ³ /ч
Максимална рециркулация:	568 m ³ /ч
Интензивна степен при отвеждане на въздуха:	730 m ³ /ч
Maximum Air flow:	630 m ³ /ч
Брой лампи:	2
Ниво на шума:	65 dB(A) re 1 pW
Диаметър на изхода за въздуха:	150 / 120 mm
Материал на филтъра за мазнини:	Миеш се алуминий
EAN код:	4242002824369
Мощност:	277 W
Ток:	3 A
Напрежение:	220-240 V
Честота:	50 Hz
Вид щепсел:	Gardy щепсел със заземяване
Типология на инсталиране:	Полувграден



Серия 6, Аспиратор за пълно вграждане, 86 см, Неръждаема стомана DHL885C

Аспиратор за пълно вграждане: осигурява гъвкавост при планиране на кухнята - монтирайте го върху стената или над кухненски остров.

- Енергиен клас: C (в скала за енергийна ефективност от A++ до E)
- Среден енергиен разход: 103.1 kWh/година
- Клас на ефективност на вентилиране: C
- Клас на ефективност на осветление: A
- Клас на ефективност на филтър за мазнини: D
- Шум мин./макс. при стандартна степен: 52/65 dB

Тип:

Дизайн:

Експлоатация и мощност:

Околна среда и сигурност:

Удобство:

Размери:

- 1 неръждаема стомана Hood
- Два режима на работа: отвеждане на въздуха или циркулация на въздуха
- За режим с циркулация на въздуха е необходим допълнителен комплект с активен въглен или модул CleanAir
- За вграждане в шкаф
- Управление: електронно
- Класически бутони
- 3 степени на мощност с допълнителна интензивна степен
- Интензивна степен с автоматично включване през 6 минути
- Странично засмукване
- Покритие на филтъра от неръждаема стомана
- Метален филтър за мазнини, подходящ за почистване в съдомиялна машина
- Осветление на работната площ с 2 x 1 W LED лампи
- Сила на осветление: 266 lux
- Цветна температура: 4000 K
- Двуканален вентилатор с голяма мощност
- Капацитет (отвеждане на въздуха) според EN 61591:
 - при най-висока нормална степен 630 m³/h; при интензивна степен 730 m³/h
- Ниво на шум според EN 60704-3 и EN 60704-2-13:
 - при най-висока нормална степен :65 dB(A) re 1 pW (51dB(A) re 20 µPa звуково налягане);
 - при интензивна степен :68 dB(A) re 1 pW (54 dB(A) re 20 µPa звуково налягане)
- Макс. капацитет: 730 m³/h
- Размери (ВxШxД): 418 x 860 x 300 mm
- Размери за вграждане (ВxШxД): 418 x 836 x 264 mm
- Захранваща мощност: 277 W
- За тръба с Ø120 или Ø150 mm

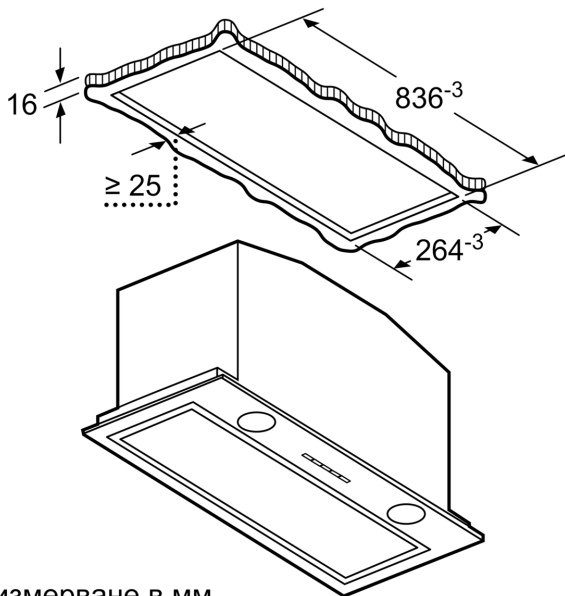
- С възвратен клапан

Техническа информация:

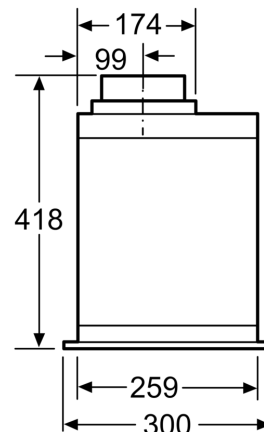
- С комплекта за рециркулация Clean Air Plus (предлага се като допълнителен аксесоар) уреда достига:
- Скорост на извличане в режим на рециркулация: Макс. нормална степен: 568 m³/h
- Интензивна: 639 m³/h
- Ниво на шум в режим на рециркулация: Макс. нормална степен: 71 dB(A) re 1 pW
- Интензивна: 74 dB(A) re 1 pW

* В съответствие с Наредба No 65/2014 на ЕС

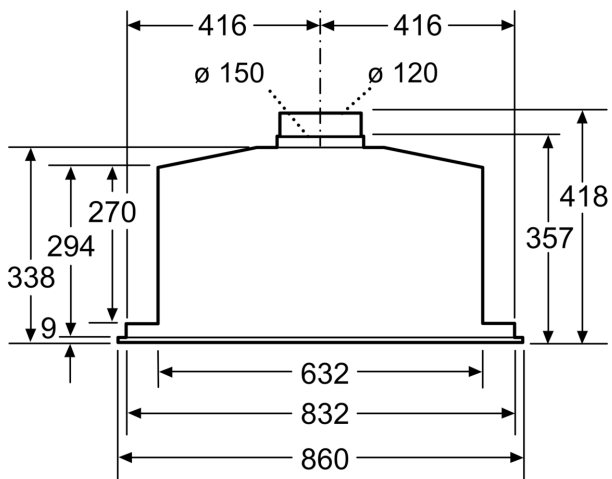
**Серия 6, Аспиратор за пълно
вграждане, 86 см, Неръждаема
стомана
DHL885C**



измерване в мм

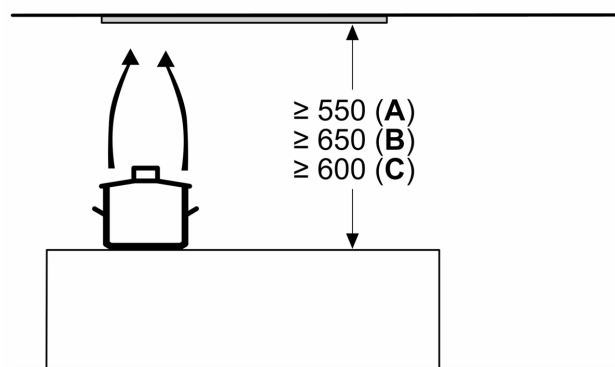


измерване в мм



измерване в мм

Измерване в мм



A: Електричество

B: Газ - от горния ръб на скарата

C: Електричество - за Австралия и Нова Зеландия