

**Серия 6, Аспиратор за пълно  
вграждане, 52 см, Неръждаема  
стомана  
DHL575C**



**Допълнителни аксесоари**

DHZ5316	Филтър за миризми (консуматив)
DHZ5605	Комплект за рециркулация
DWZ0ITOP0	Дълготраен филтър за миризми(консуматив)
DWZ1IT1D1	Външен дълготраен к-т за рециркулация
DWZ1IX1B6	CleanAir Plus филтър миризми(консуматив)
DWZ1IX1C6	Външен к-т за рецирк. Clean Air Plus

**Аспиратор за пълно вграждане:  
осигурява гъвкавост при планиране на  
кухнята - монтирайте го върху стената  
или над кухненски остров.**

- **Настройка на интензивна скорост:** премахва силните миризми в кухнята особено бързо и ефективно.
- **Метален филтър за мазнини:** създава постоянно свежа и приятна атмосфера преди, по време и след готвене.

**Техническа информация**

Типология:	Built-in/Built-under
Дължина на захранващия кабел:	150.0 cm
р-ри на нишата за монтаж (В x Ш x Д):	418mm x 496.0mm x 264mm mm
мин.разст.над ел.поставка:	500 mm
Мин. разстояние над газов плот:	650 mm
Нето тегло:	7.9 kg
Вид управление:	Електронни
Брой настройки на скоростта:	3 степени + интензивна
Максимална екстракция:	560 m <sup>3</sup> /ч
Интензивна степен при рециркулация на въздуха:	581 m <sup>3</sup> /ч
Максимална рециркулация:	533 m <sup>3</sup> /ч
Интензивна степен при отвеждане на въздуха:	615 m <sup>3</sup> /ч
Maximum Air flow:	560 m <sup>3</sup> /ч
Брой лампи:	2
Ниво на шума:	67 dB(A) re 1 pW
Диаметър на изхода за въздуха:	150 / 120 mm
Материал на филтъра за мазнини:	Миеш се алуминий
EAN код:	4242002824345
Мощност:	252 W
Ток:	3 A
Напрежение:	220-240 V
Честота:	50 Hz
Вид щепсел:	Gardy щепсел със заземяване
Типология на инсталиране:	Полувграден



## Серия 6, Аспиратор за пълно вграждане, 52 см, Неръждаема стомана DHL575C

### Аспиратор за пълно вграждане: осигурява гъвкавост при планиране на кухнята - монтирайте го върху стената или над кухненски остров.

- Енергиен клас: C (в скала за енергийна ефективност от A++ до E)
- Среден енергиен разход: 90.2 kWh/година
- Клас на ефективност на вентилиране: C
- Клас на ефективност на осветление: A
- Клас на ефективност на филтър за мазнини: D
- Шум мин./макс. при стандартна степен: 50/67 dB

#### Тип:

#### Дизайн:

#### Експлоатация и мощност:

#### Околна среда и сигурност:

#### Удобство:

#### Размери:

- I неръждаема стомана Hood
- Два режима на работа: отвеждане на въздуха или циркулация на въздуха
- За режим с циркулация на въздуха е необходим допълнителен комплект с активен въглен или модул CleanAir
- За вграждане в шкаф
- Управление: електронно
- Класически бутони
- 3 степени на мощност с допълнителна интензивна степен
- Интензивна степен с автоматично включване през 6 минути
- Странично засмукване
- Покритие на филтъра от неръждаема стомана
- Метален филтър за мазнини, подходящ за почистване в съдомиялна машина
- Осветление на работната площ с 2 x 1 W LED лампи
- Сила на осветление: 244 lux
- Цветна температура: 4000 K
- Двуканален вентилатор с голяма мощност
- Капацитет (отвеждане на въздуха) според EN 61591:
- при най-висока нормална степен 560 m<sup>3</sup>/h; при интензивна степен 615 m<sup>3</sup>/h
- Ниво на шум според EN 60704-3 и EN 60704-2-13:
- при най-висока нормална степен :67 dB(A) re 1 pW (53dB(A) re 20 µPa звуково налягане);
- при интензивна степен :70 dB(A) re 1 pW (56 dB(A) re 20 µPa звуково налягане)
- Макс. капацитет: 615
- Размери (ВxШxД): 418 x 520 x 300 mm
- Размери за вграждане (ВxШxД): 418 x 496 x 264 mm
- Захранваща мощност: 252 W
- За тръба с Ø120 или Ø150 mm

- С възвратен клапан

#### Техническа информация:

- С комплекта за рецикулация Clean Air Plus (предлага се като допълнителен аксесоар) уреда достига:
- Скорост на извличане в режим на рецикулация: Макс. нормална степен:533m<sup>3</sup>/h
- Интензивна:581m<sup>3</sup>/h
- Ниво на шум в режим на рецикулация: Макс. нормална степен:72dB(A) re 1 pW
- Интензивна:74 dB(A) re 1 pW

#### Комфорт

- Максимален капацитет 560 m<sup>3</sup>/h според EN 61591
- Ниво на шум според EN 60704-3 и EN 60704-2-13 при най-висока нормална степен : 67 dB(A) re 1 pW (53 dB(A) re 20 µPa звуково налягане)
- Класически бутони за степените на мощност и осветлението
- Автоматично включване и изключване при изтегляне или прибиране
- касетка с алуминиева рамка
- Напрежение: 220 - 240 V
- Дължина на захранващия кабел: 1.5 m
- За въздуховод с Ø 150 mm (Ø 120 mm приложена)

#### Мощност и размери

- 1 мотор
- Класически бутони за 3 степени на мощност с допълнителна интензивна степен
- Капацитет според EN 61591 ø 15 cm:
- при най-висока нормална степен 560m<sup>3</sup>/h;
- при интензивна степен 615 m<sup>3</sup>/h

#### Околна среда + сигурност

- LED дисплей
- Автоматично изключване на интензивната степен
- Индикатор за насищане на металния филтър и на филтъра с активен въглен
- 2 x 40 W лампи

#### Размери

- Захранващ кабел: 1.5 m щепсел
- Мощност на електрическата връзка 252 W
- DHL575C неръждаема стомана
- Ниво на шум
- при най-висока нормална степен 560 m<sup>3</sup>/h: 53 dB (A), съответстващо на 67 dB (A) re 1pW според DIN/EN 60704-2-13
- Размери на уреда (ШxД): 520 x 300 mm

#### Обща информация

- неръждаема стомана и стъкло
- Класически бутони (3 степени на мощност с допълнителна интензивна степен), LED дисплей

#### Техническа информация

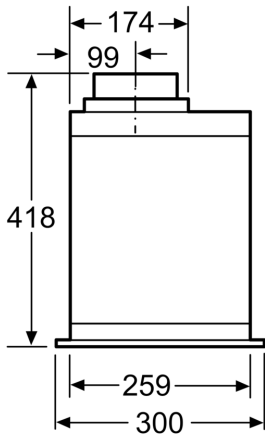
- Размери на уреда при отвеждане на въздуха (ВxШxД): 418-418 x 520 x 300 mm
- Размери на уреда при циркулация на въздуха (ВxШxД): 418-418 x 520 x 300 mm

\* В съответствие с Наредба No 65/2014 на ЕС

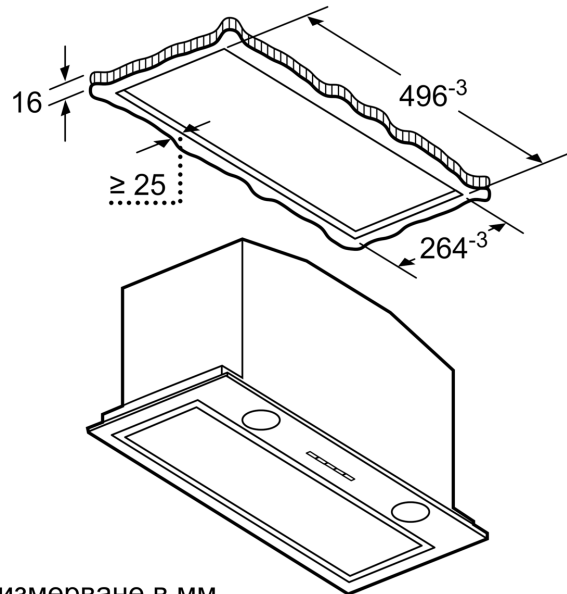


test5

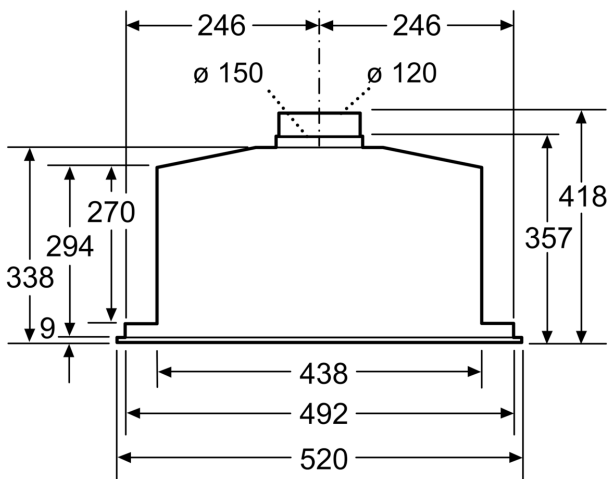
**Серия 6, Аспиратор за пълно  
вграждане, 52 см, Неръждаема  
стомана  
DHL575C**



измерване в мм

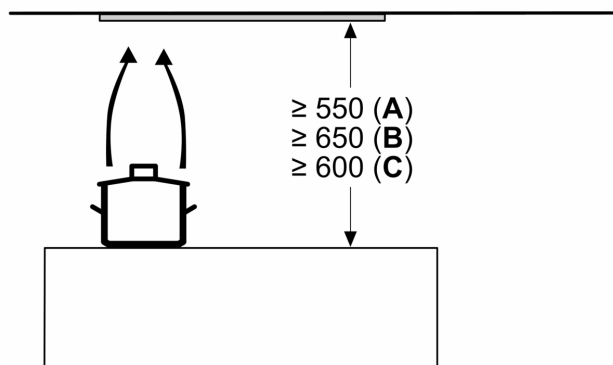


измерване в мм



измерване в мм

Измерване в мм



**A:** Електричество

**B:** Газ - от горния ръб на скалата

**C:** Електричество - за Австралия и Нова Зеландия