

**Серия 2, Телескопичен аспиратор,
60 см, Сребрист металик
DFM064W54**



Допълнителни аксесоари

DSZ4682 : Лайстна бяла
DSZ4686 : Лайстна черна
DWZ1IT1B4 : Clean Air филтър за миризми (консуматив)
DWZ1IT1I4 : Комплект за рецикулация Clean Air

**Телескопичен аспиратор: едва видим,
интегриран в стенното тяло, това
гарантира изчистен дизайн на кухнята.**

- **Нивото на филтриране на мазнини:** филтрира над 85% от мазнините от кухненския въздух
- **Осветление:** Енергоспестяващото осветление осигуряващо добра видимост над плота.
- При отвеждане въздухът се почиства от филтър за мазнини и след това се извежда навън, което гарантира оптимално качество на въздуха в кухнята.

Техническа информация

Типология : Pull-out

Дължина на захранващия кабел : 175 cm

р-ри на нишата за монтаж (В x Ш x Д) : 162mm x 526.0mm x 290mm mm

мин.разст.над ел.поставка : 430 mm

Мин. разстояние над газов плот : 650 mm

Нето тегло : 9,0 kg

Вид управление : механични

Брой настройки на скоростта : 3

Максимален капацитет при отвеждане на въздуха : 388 m³/ч

Максимален капацитет при рецикулация на въздуха : 257 m³/ч

Брой лампи : 2

Ниво на шум : 67 dB(A) ге 1 pW

Диаметър на изхода за въздуха : 120 / 150 mm

Материал на филтъра за мазнини : Миещ се алуминий

EAN код : 4242005231997

макс. натоварване на захранващ кабел : 108 W

Ток : 10 A

Напрежение : 220-240 V

Честота : 50 Hz

Вид щепсел : Gardy щепсел със заземяване

Типология на инсталиране : Полувграден



4 242005 231997

Серия 2, Телескопичен аспиратор, 60 см, Сребрист металик DFM064W54

**Телескопичен аспиратор: едва видим,
интегриран в стенното тяло, това
гарантира изчистен дизайн на кухнята.**

Variant

- 60 см широчина
- Цвят на уреда: метално сив
- За вграждане в стенен шкаф с широчина 60 см
- Два режима на работа: отвеждане на въздуха или циркулация на въздуха
- За режим с циркулация на въздуха е необходим допълнителен комплект за рецикулация

Дизайн

Комфорт

- Автоматично включване/изключване, когато телескопа се издърпа или прибере
- Класически бутони за степените на мощност и осветлението
- 3 степени на мощност

Характеристики

- Осветление на работното място с 2x 1,5 W LED-модул
- Цветна температура: 3500 K
- Сила на осветление: 131 lux
- касетка с алуминиева рамка
- Метален филтър за мазнини, подходящ за почистване в съдомиялна машина

Мощност

- Капацитет при отвеждане на въздуха съгл. EN 61591 макс. 389 m³/h
- Шум мин./макс. при стандартна степен: 59/67 dB
- Кондензаторен двигател
- Кондензаторен двигател

Информация за планиране и инсталиране

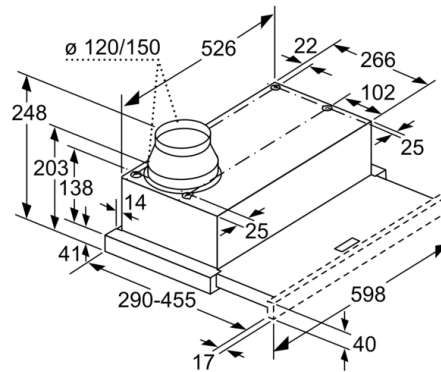
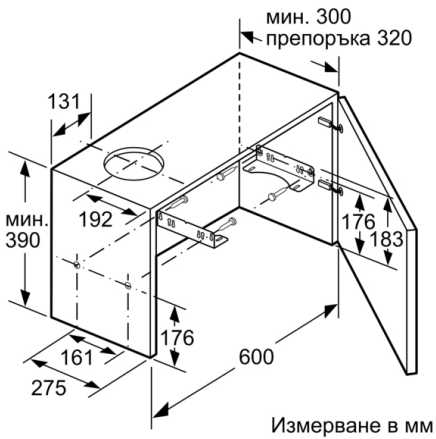
- Размери (ВxШxД): 203 x 598 x 290 mm
- Размери за вграждане (ВxШxД): 162 x 526 x 290 mm
- За въздуховод с Ø 150 mm (Ø 120 mm приложена)
- С възвратен клапан
- Дължина на захранващия кабел: 1.75 m

Консумация

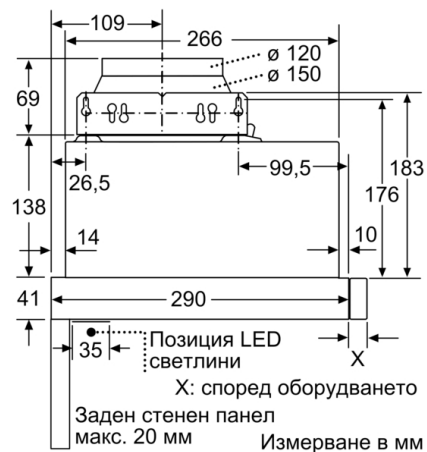
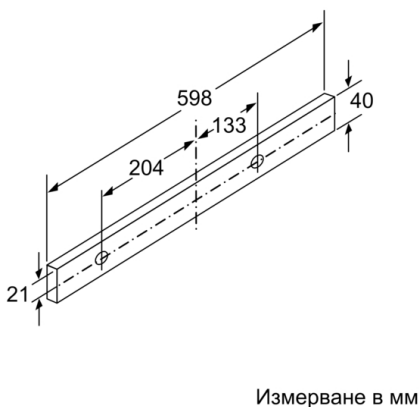
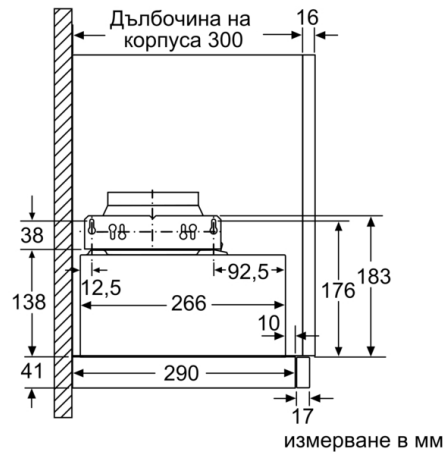
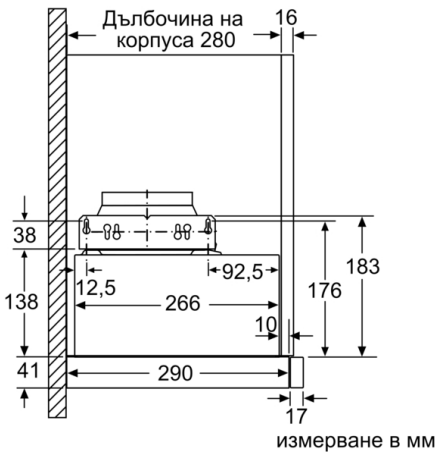
- Енергиен клас: B (в скала за енергийна ефективност от A++ до E)
- Среден енергиен разход: 40.3 kWh/година
- Клас на ефективност на вентилиране: C
- Клас на ефективност на осветление: A
- Клас на ефективност на филтър за мазнини: B
- Захранваща мощност: 108 W
- Екстракция в рецикулационен режим: макс. нормална степен: 257 m³/h

** В съответствие с Наредба No 65/2014 на ЕС*

**Серия 2, Телескопичен аспиратор, 60 см,
Сребрист металик
DFM064W54**



Адаптиране на дълбочини на филтърната част възможно до 29 мм измерване в мм



**Серия 2, Телескопичен аспиратор, 60 см,
Сребрист металик
DFM064W54**

