

Серия 6, Интегриран аспиратор кубче, 80 см, прозрачно стъкло, черен печат, Черно мат DBB87DP60



Допълнителни аксесоари

DWZ11B1B6	Филтър за миризми Long-life Clean Air
DWZ11B1J6	Комплект за рециркулация Long-life Clean

- **Eco Silence Drive™**: тихият, енергоспестяващ и мощен мотор.
- **Интелигентен абсорбатор Automatic**: регулира вентилатора. ¹
- **Максимално пространство за съхранение**: Т-образният дизайн предлага много място и до 20 кг натоварване.
- **Безпроблемна интеграция**: вградена инсталация за елегантен, почти невидим вид.
- **Стъклен панел с DirectSelect**: лесно управление с допир и защита на мебелите.

Техническа информация

Типология:	Built-in/Built-under
Дължина на захранващия кабел:	130 cm
р-ри на нишата за монтаж (В x Ш x Д):	340mm x 760.0mm x 300mm mm
Височина на продукта:	60 mm
мин.разст.над ел.поставка:	430 mm
Мин. разстояние над газов плот:	650 mm
Нето тегло:	10.3 kg
Вид управление:	Електронно
Брой настройки на скоростта:	3 степени + интензивна
Максимална екстракция:	433 m ³ /ч
Интензивна степен при рециркулация на въздуха:	556.0 m ³ /ч
Максимална рециркулация:	413 m ³ /ч
Интензивна степен при отвеждане на въздуха:	699 m ³ /ч
Maximum Air flow:	433 m ³ /ч
Брой лампи:	2
Ниво на шума:	57 dB(A) re 1pW
Диаметър на изхода за въздуха:	150 mm
Материал на филтъра за мазнини:	Неръждаема стомана, подходяща за миене
EAN код:	4242005504466
Мощност:	115 W
Напрежение:	220-240 V
Честота:	50 Hz
Вид щепсел:	Gardy щепсел със заземяване
Типология на инсталиране:	За вграждане



¹ Достъпът до някои от показаните функции е възможен само ако устройството е свързано с акаунт Home Connect и акаунт SingleKey ID чрез интернет. Home Connect е услуга на Home Connect GmbH. За повече информация относно Home Connect посетете www.home-connect.com.

Серия 6, Интегриран аспиратор кубче, 80 см, прозрачно стъкло, черен печат, Черно мат DBV87DP60

Дизайн:

- Монтаж в горен кухненски шкаф
- Вграден монтаж за безпроблемно интегриране в стенни шкафове.
- Стъклен панел: прозрачно стъкло, черен печат
- Увеличено място за съхранение: капацитет до 10 кг от всяка страна на аспиратора.
- Два режима на работа: отвеждане на въздуха или циркулация на въздуха

Основни функции:

- Енергоспестяваща работа чрез ефективна BLDC-технология
- 2 x LED 3W с регулируема цветова температура
- SoftLight - мека светлина : светлинните елементи се включват и изключват безпроблемно.
- Функция за затъмняване на осветлението : яркостта на светлинните елементи може да се регулира.
- Цветна температура: 3500 K
- Сила на осветление: 437 lux
- 2 метални филтъра за мазнина

Функции за комфорт:

- Стъклен панел със сензорно управление за лесна работа и подобрена ефективност на спиратора.
- Защита на шкафа: допълнителна странична и задна защита срещу изпарения.
- Вентилаторът и светлината се включват и изключват автоматично чрез отваряне и затваряне на стъкления панел.
- Touch Light: възможност за независимо включване и изключване на осветлението при затворен стъклен панел чрез докосване на контролната зона.
- DirectSelect управление с подсветка
- 3 степени на мощност с допълнителна интензивна степен
- Автоматично връщане от интензивна към нормална настройка след Интензивна степен с автоматично включване през 6 минути
- Автоматично изключване на интензивната степен след 10 минути

Дигитални функции:

- Home Connect: управлявайте, наблюдавайте и задавайте предпочитания на аспиратора си чрез смартфон или таблет (само в страни, в които е налична услугата Home Connect)
- Управление чрез готварски плот:автоматично активира аспиратора при готвене, благодарение на WiFi връзката на аспиратора и подходящия плот.
- Smart Hood Automatic: Аспираторът автоматично адаптира скоростта на вентилатора благодарение на това, че котлонът непрекъснато подава данни за готвенето (работи с всички актуални индукционни плотове от Серия 6; при други плотове с Home Connect аспираторът може да се управлява директно от плота, при наличие на свързан Home Connect акаунт).
- Гласовият контрол е активиран чрез популярни гласови асистенти (само в страни, където тази услуга е достъпна)
- Профили на производителността: изберете между стандартен профил, профил на производителността или профил на тишината, за да увеличите степента на извличане или да намалите шума на вентилатора чрез приложението Home

Connect.

- Бутон за любими функции: директен достъп до любими функции чрез конфигурируем бутон (възможно при свързан Home Connect акаунт).
- Smart тригер за умен дом чрез бутона „Любими“ (възможно при свързан Home Connect акаунт): отключете света на смарт устройствата директно от аспиратора (изисква се партньорска услуга).
- LED светлина с регулируема температура: Позволява ви да адаптирате температурата на светлината към личните си предпочитания чрез приложението Home Connect.
- Индикатор за насищане, функция за настройка и нулиране на филтъра за мазнини и филтъра за миризми, достъпни чрез приложението Home Connect.
- Функция "След стартиране": достъпна чрез приложението Home Connect
- Интервална функция: достъпна чрез приложението Home Connect
- Функцията Home Connect може да бъде разширена чрез интегриране на множество приложения от партньори за външно сътрудничество (партньорства)
- Актуализиране на уреда (налично при свързан акаунт в Home Connect): поддържайте уреда винаги в актуално състояние с последния софтуер.

Удобно почистване:

- Лесни за почистване гладки повърхности и материали.
- Метален филтър за мазнини подходящ за миене в съдомиялна машина
- Покритие, което минимизира следите от отпечатащи.

Режим на отвеждане на въздуха:

- В съответствие с EN 61591 и EN/IEC 60704-2-13 вашият уред може да достигне следните стойности в режим на отвеждане на въздуха: Степен 1: отвеждане на въздуха 244; ниво на шума 42 (A) re1pW Степен 2: отвеждане на въздуха 339; ниво на шума 50(A) re1pW
- Степен 3: степен на отвеждане на въздуха 433; ниво на шума 57 (A) re1pW Интензивна степен 1: степен на отвеждане на въздуха 699; ниво на шума 68 (A) re1pW
- Енергиен клас: A+ (в скала за енергийна ефективност от A++ до E)
- Среден енергиен разход: 27.2 kWh/година
- Клас на ефективност на вентилиране: A
- Клас на ефективност на осветление: A
- Клас на ефективност на филтър за мазнини: B

Режим на рециркулация:

- За работа в режим на рециркулация е необходим комплект Long-life Clean Air (аксесоар).
- Филтърът Long-life Clean Air абсорбира силни миризми, като например от риба, както и полени. Неговият живот може да бъде удължен до 4 пъти чрез освежаване във фурната (за 3 часа при 100°C).
- Съгласно EN 61591 и EN/IEC 60704-2-13 вашият уред може да постигне следните стойности в режим на рециркулация с комплекта Long-life Clean Air (предлага се като опционален аксесоар):
- Степен 1: дебит на въздуха 231; ниво на шум 53(A) re1pW
- Степен 2: дебит на въздуха 329; ниво на шум 61(A) re1pW
- Степен 2: дебит на въздуха 413; ниво на шум 66(A) re1pW
- Интензивна степен 1: дебит на въздуха 556; ниво на шум 72 (A) re1pW

Техническа информация и устойчиво развитие:

test

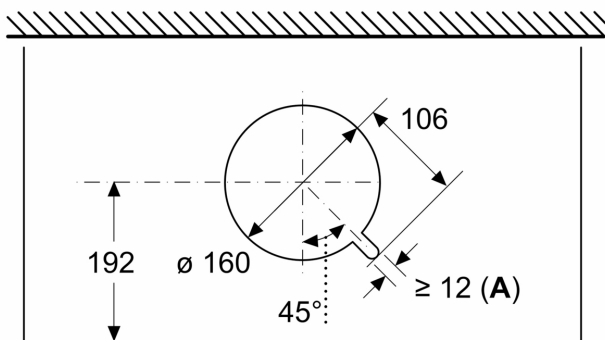
- Данни за потребление:
- Захранваща мощност: 115 W
- Напрежение: 220 - 240 V
- Устойчивост:
- Произведено в Германия: произведено в неутрален по отношение на CO2 производствен обект
- Екологична опаковка
- Най-ефективната технология на вентилатора, предлагана на пазара
- Предлага се филтър Long-life Clean Air за миризми с удължен живот – до 4 пъти по-дълъг.
- Smart Hood Automatic за оптимални резултати с минимален разход на енергия

Информация за планиране и монтаж:

- За монтаж в стенен шкаф с ширина 80 см
- Комфортен монтаж на аспиратора с интегриран дизайн: лесна система за инсталиране.
- Размери на уреда (ВхШхД): 340 x 798 x 298 мм
- Размери за вграждане (ВхШхД): мин. 340 мм x 760 мм x мин. 300 мм
- Затворени дистанционери за монтаж в стенни шкафове с максимална дълбочина до 360 мм.
- За монтаж в шкафове с по-висока стена като допълнителни аксесоари се предлагат декоративни удължители за комин.
- Диаметър на тръбата Ø 150 mm
- Дължина на захранващия кабел: 1.3 m

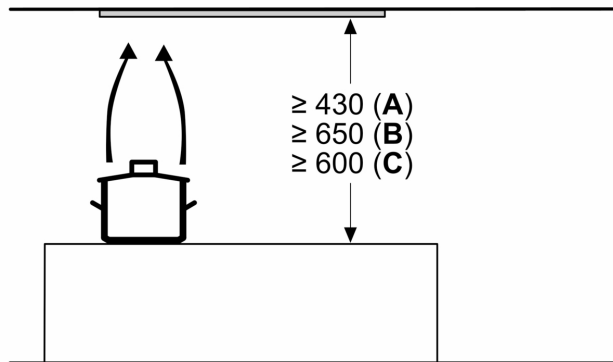
**Серия 6, Интегриран аспиратор
кубче, 80 см, прозрачно стъкло,
черен печат, Черно мат
DBV87DP60**

Измерване в mm
Изглед отгоре



A: Прекарване на кабела

Измерване в mm

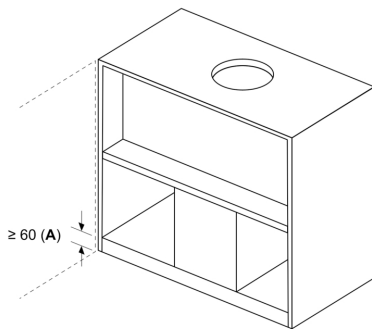


A: Електричество

B: Газ - от горния ръб на скалата

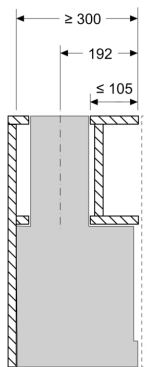
C: Електричество - за Австралия и Нова Зеландия

Измерване в mm
Примерен монтаж с поставка за подправки

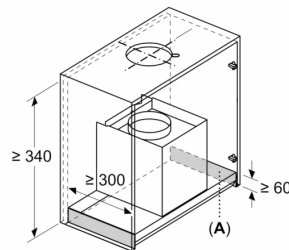


A: Зона без панти

Примерен монтаж в шкафов с напречна греда, ако не е възможен монтаж с удължител на комини (допълнително оборудване)



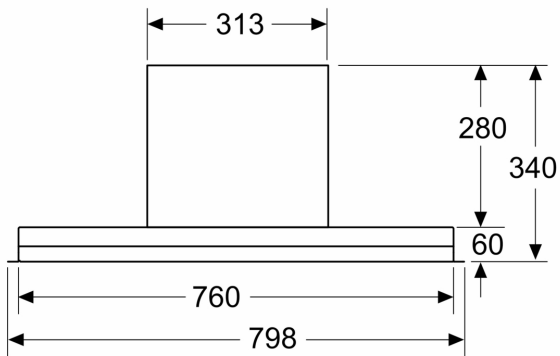
Измерване в mm
Изисквания за монтаж при подмяна



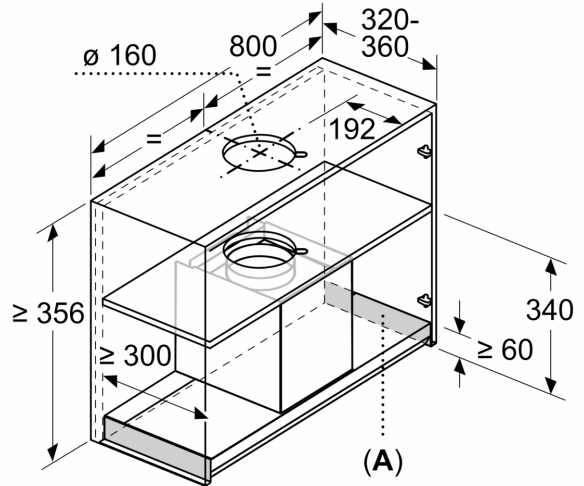
A: Зона без панти

Изисквания за монтаж при подмяна на съществуващи монтажни решения с вграден абсорбатор без подмяна на шкафа

Измерване в mm
Преден изглед

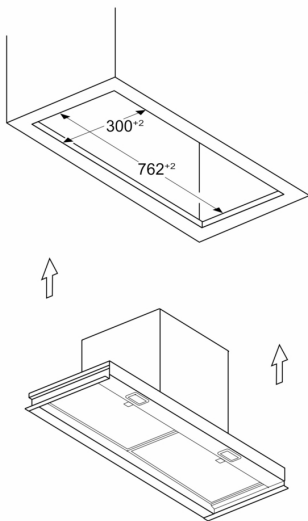


Измерване в mm
Монтажен пример

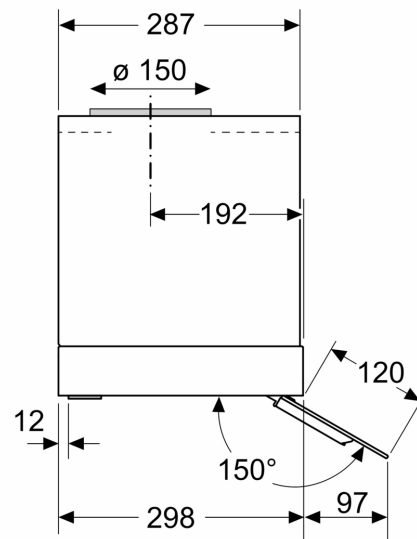


A: Зона без панти

Измерване в mm
Примерен монтаж в профила на мебелта



Измерване в mm
Страничен изглед



Измерване в mm

