

Серия 4, Интегриран аспиратор кубче, 80 см, прозрачно стъкло, Черно мат DBV85CC60



Допълнителни аксесоари

DWZ1IB1I6	Комплект за рецикулация Long-life Clean
DWZ1IB1B6	Филтър за миризми Long-life Clean Air

- **Максимално пространство за съхранение:** Т-образният дизайн предлага много място и до 20 кг натоварване.
- **Безпроблемна интеграция:** вградена инсталация за елегантен, почти невидим вид.
- **Управление с бутон:** просто и удобно регулиране на настройките на абсорбатора.
- **Двойна филтърна система:** ефективна и дълготрайна филтрация на въздуха и миризмите.
- **Лесна и универсална инсталация:** инсталация от един човек с много гъвкави опции за оформление

Техническа информация

Типология:	Built-in/Built-under
Дължина на захранващия кабел:	130 cm
p-ри на нишата за монтаж (В x Ш x Д):	340mm x 760.0mm x 300mm mm
Височина на продукта:	60 mm
мин.разст.над ел.поставка:	430 mm
Мин. разстояние над газов плот:	650 mm
Нето тегло:	8.8 kg
Вид управление:	Механичен
Брой настройки на скоростта:	3
Максимална екстракция:	582 m ³ /ч
Максимална рецикулация:	521 m ³ /ч
Maximum Air flow:	582 m ³ /ч
Брой лампи:	2
Ниво на шума:	65 dB(A) re 1pW
Диаметър на изхода за въздух:	150 mm
Материал на филтъра за мазнини:	Неръждаема стомана, подходяща за миене
EAN код:	4242005504619
Мощност:	200 W
Напрежение:	220-240 V
Честота:	50 Hz
Вид щепсел:	Gardy щепсел със заземяване
Типология на инсталиране:	За вграждане



4 242005 504619

Серия 4, Интегриран аспиратор кубче, 80 см, прозрачно стъкло, Черно мат DBV85CC60

Дизайн:

- Монтаж в горен кухненски шкаф
- Вграден монтаж за безпроблемно интегриране в стенни шкафове.
- Стъклен панел: прозрачно стъкло
- Увеличено място за съхранение: капацитет до 10 кг от всяка страна на аспиратора.
- Два режима на работа: отвеждане на въздуха или циркулация на въздуха

Основни функции:

- Енергоефективен кондензаторен двигател
- 2 x LED 1.5W
- Цветна температура: 3500 K
- Сила на осветление: 290 lux
- 2 метални филтъра за мазнина

Функции за комфорт:

- Регулируем стъклен панел за допълнително улавяне на изпаренията.
- Защита на шкафа: допълнителна странична и задна защита срещу изпарения.
- Механични бутони за степените на мощност и осветлението
- 3 степени на мощност

Удобно почистване:

- Лесни за почистване гладки повърхности и материали.
- Метален филтър за мазнини подходящ за миене в съдомиялна машина
- Покритие, което минимизира следите от отпечатащи.

Режим на отвеждане на въздуха:

- Съгласно EN 61591 и EN/IEC 60704-2-13 вашият уред може да постигне следните стойности в режим на отвеждане на въздуха:
- Степен 1: дебит на въздуха 349; ниво на шум 54(A) re1pW
- Степен 2: дебит на въздуха 458; ниво на шум 60(A) re1pW
- Степен 3: дебит на въздуха 583; ниво на шум 65 (A) re1pW
- Енергиен клас: B (в скала за енергийна ефективност от A++ до E)
- Среден енергиен разход: 70.5 kWh/година
- Клас на ефективност на вентилиране: B
- Клас на ефективност на осветление: A
- Клас на ефективност на филтър за мазнини: B

Режим на рециркулация:

- За работа в режим на рециркулация е необходим комплект Long-life Clean Air (аксесоар).
- Филтърът Long-life Clean Air абсорбира силни миризми, като например от риба, както и полени. Неговият живот може да бъде удължен до 4 пъти чрез освежаване във фурната (за 3 часа при 100°C).
- Съгласно EN 61591 и EN/IEC 60704-2-13 вашият уред може да постигне следните стойности в режим на рециркулация с комплекта Long-life Clean Air (предлага се като опционален аксесоар):
- Степен 1: дебит на въздуха 333; ниво на шум 61(A) re1pW

- Степен 2: дебит на въздуха 441; ниво на шум 68(A) re1pW
- Степен 3: дебит на въздуха 521; ниво на шум 72 (A) re1pW

Техническа информация и устойчиво развитие:

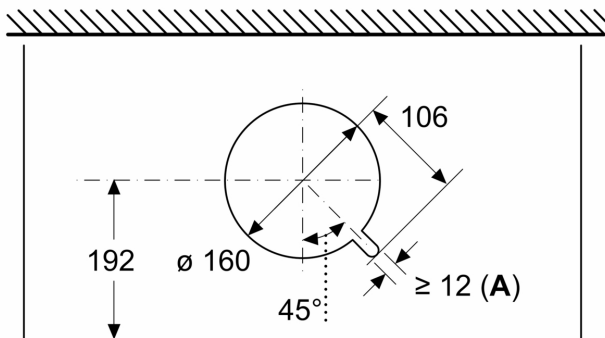
- Данни за потребление:
- Захранваща мощност: 200 W
- Напрежение: 220 - 240 V
- Устойчивост:
- Произведено в Германия: произведено в неутрален по отношение на CO2 производствен обект
- Екологична опаковка
- Предлага се филтър Long-life Clean Air за миризми с удължен живот – до 4 пъти по-дълъг.

Информация за планиране и монтаж:

- Комфортен монтаж на аспиратора с интегриран дизайн: лесна система за инсталиране.
- Размери на уреда (ВxШxД): 340 x 798 x 298 мм
- Размери за вграждане (ВxШxД): мин. 340 мм x 760 мм x мин. 300 мм
- Затворени дистанционери за монтаж в стенни шкафове с максимална дълбочина до 360 мм.
- За монтаж в шкафове с по-висока стена като допълнителни аксесоари се предлагат декоративни удължители за комин.
- Диаметър на тръбата Ø 150 mm
- Дължина на захранващия кабел: 1.3 m

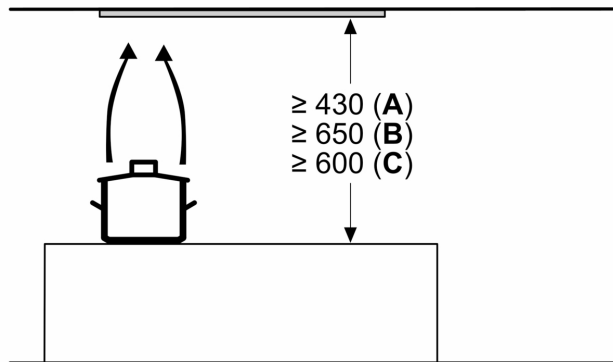
**Серия 4, Интегриран аспиратор
кубче, 80 см, прозрачно стъкло,
Черно мат
DBV85CC60**

Измерване в mm
Изглед отгоре



A: Прекарване на кабела

Измерване в mm

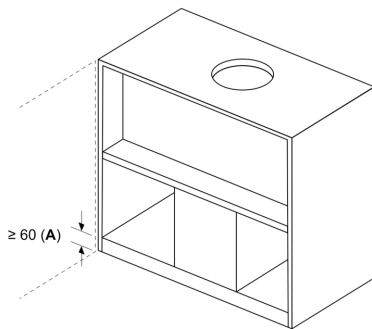


A: Електричество

B: Газ - от горния ръб на скалата

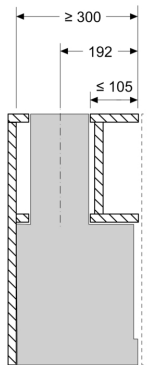
C: Електричество - за Австралия и Нова Зеландия

Измерване в mm
Примерен монтаж с поставка за подправки

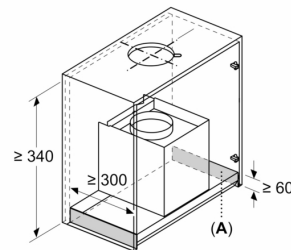


A: Зона без панти

Примерен монтаж в шкафов с напречна греда, ако не е възможен монтаж с удължител на комини (допълнително оборудване)



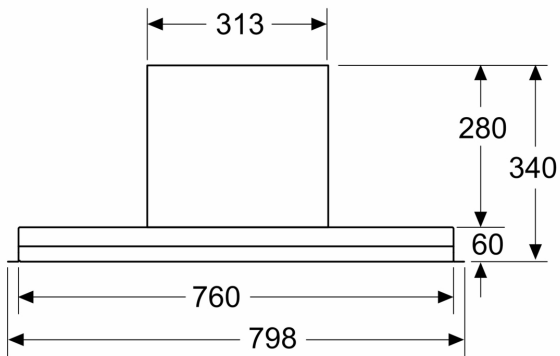
Измерване в mm
Изисквания за монтаж при подмяна



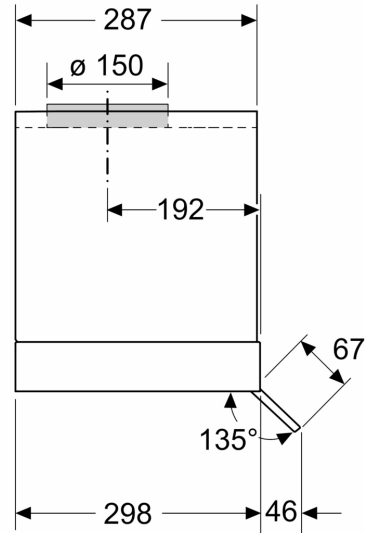
A: Зона без панти

Изисквания за монтаж при подмяна на съществуващи монтажни решения с вграден абсорбатор без подмяна на шкафа

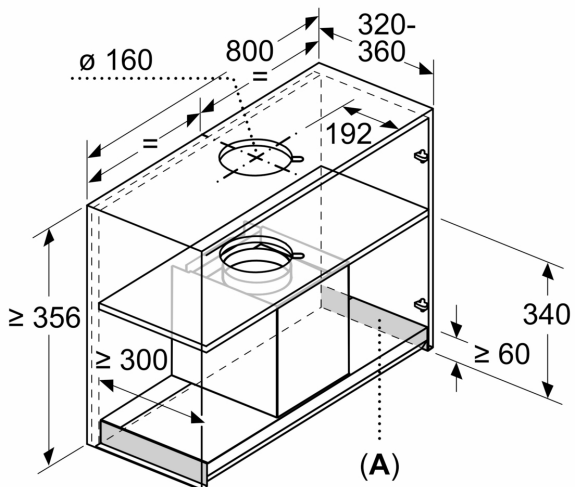
Измерване в mm
Преден изглед



Измерване в mm
Страничен изглед

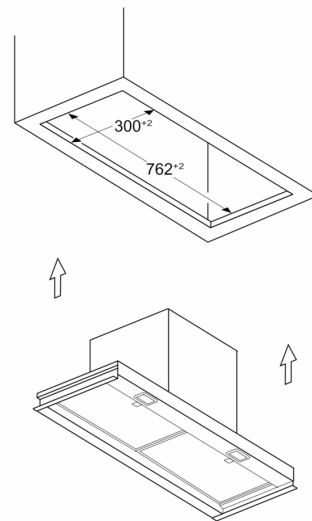


Измерване в mm
Монтажен пример



A: Зона без панти

Измерване в mm
Примерен монтаж в профила на мебелта



Измерване в mm

